

ramonsoler.

→ Ficha Técnica

Data Sheet

Fiche Technique

Technisches Datenblatt

Ficha Técnica

Accesorios



Barra de ducha gaudi de metal con accesorios, cromada 3086G

Colección:
Accesorios

Acabado:
Cromo

Código:
197097

Ubicación:
Baño

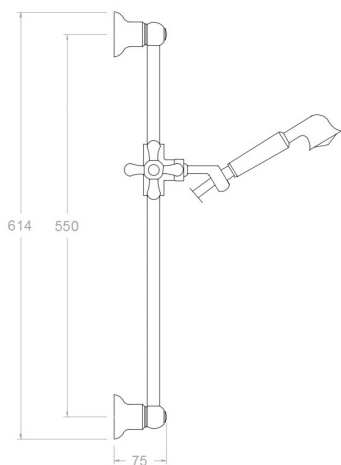
Categoría:
Ducha

Características técnicas

- Garantía de 3 años en complementos.
- Superficie cromada: 15 micras de espesor de níquel, 0.3 micras de cromo.

Ensayos

- Ensayos de corrosión según las exigencias de la Norma Europea EN 248.

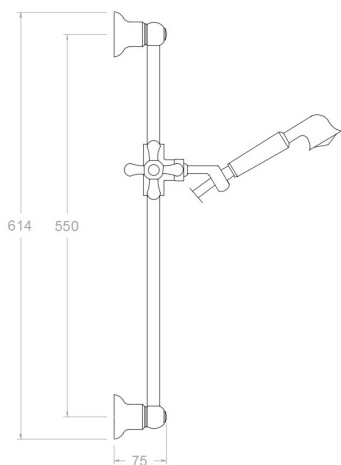


**Classical style metallic slide bar with shower set, chromed
3086G****Collection:**
Accesorios**Finish:**
Cromo**Code:**
197097**Location:**
Baño**Category:**
Ducha**Technical characteristics**

- Guarantee of 3 years for accessories.
- Chromed surface: 15 microns thick of nickel and 0.3 microns thick of chrome.

Tests

- Corrosion test according to european standard EN 248.





Barre de douche en métallique Gaudi avec accessoires, chromée

3086G

Collection:
Accesorios

Finition:
Cromo

Code:
197097

Lieu:
Baño

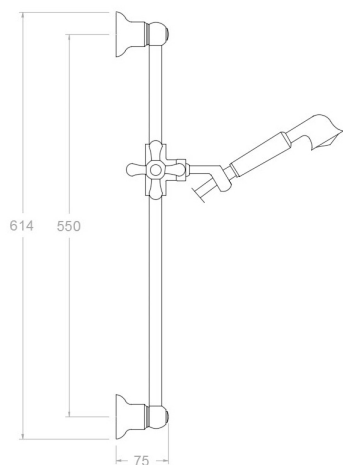
Catégorie:
Ducha

Caractéristiques techniques

- Garantie de 3 ans en compléments.
- Surface chromée: 15 microns d'épaisseur de nickel, 0,3 microns de chrome.

Essais

- Essais de corrosion selon les exigences de la Norme Européenne EN 248.





Brausestangenset Gaudi Retro chrom: Brausestange 64cm (Metall), Handbrause Gaudi 1jet (Metall), Metall-Brauseschlauch

3086G

Sammlung:
Accesorios

Ausführung:
Cromo

Code:
197097

Standort:
Baño

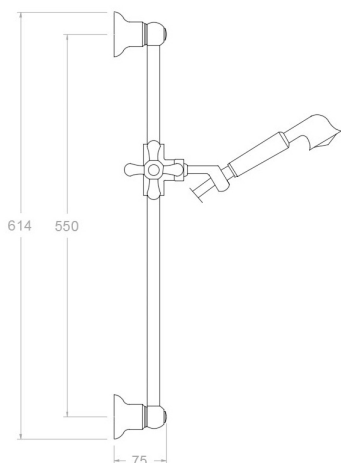
Kategorie:
Ducha

Technische eigenschaften

- 3 Jahre Garantie auf Zubehör und Komponenten.
- Zweischichtverchromung: 15 Mikrometer Nickel, 0,3 Mikrometer Chrom.

Qualitätsprüfung

- Korrosionsprüfung gemäß europäischer Norm EN 248.



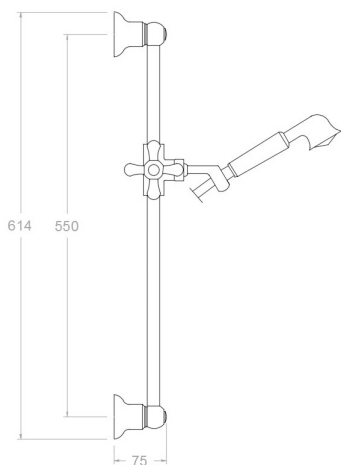
**3086 G (3086S+1224+1128C) GAUDI****3086G****Coleção:**
Accesorios**Acabamento:**
Cromo**Código:**
197097**Localização:**
Baño**Categoria:**
Ducha

Características técnicas

- Garantia de 3 anos para complementos.
- Superfície cromada: 15 micras de espessura de níquel, 0,3 micras de cromo.

Ensaio

- Ensaio de corrosão de acordo com as exigências da Norma Europeia EN 248.



ramonsoler.

→ rsramonsoler.com