

ramonsoler.

→ Ficha Técnica
Data Sheet
Fiche Technique
Technisches Datenblatt

Hydrotherapy



Rociador de ducha de metal de Ø205mm a pared, cromado BHRG200

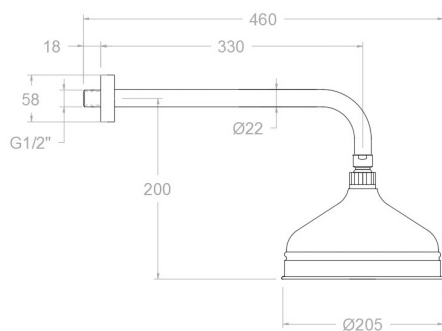
Colección: Hydrotherapy	Acabado: Cromo	Código: 196998
Ubicación: Accesorios y recambios	Categoría: Ducha	

Características técnicas

- Caudal a 3 bar: 15 l/min
- Garantía de 3 años en complementos.
- Presión de uso entre 1-5 bar. Recomendada 3 bar.
- Superficie cromada: 15 micras de espesor de níquel, 0.3 micras de cromo.

Ensayos

- Ensayos de estanquidad, flexión torsión, dispersión del chorro, resistencia mecánica, caudal y corrosión, según las exigencias de las Normas Europeas EN 1112 y EN 248.





Metal headshower Gaudi Ø205mm with wall arm, chromed BHRG200

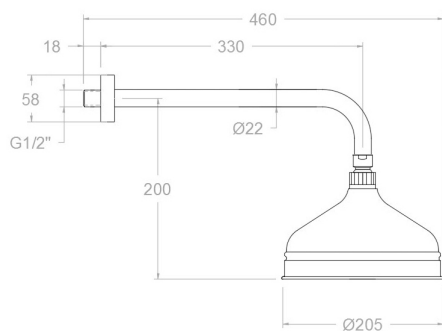
Collection: Hydrotherapy	Finish: Chrome	Code: 196998
Location: Accessories & spare parts	Category: Shower	

Technical characteristics

- Flow rate at 3 bar: 15 l/min
- Guarantee of 3 years for accessories.
- Use pressure between 1-5 bar. Recommended pressure 3 bar.
- Chromed surface: 15 microns thick of nickel and 0.3 microns thick of chrome.

Tests

- Water tightness, flexion and torsion, outlet dispersion, mechanical resistance, flow rate and corrosion test according to european standards EN 1112 and EN 248.



**Pomme de douche mural en métallique Ø205mm, chromée
BHRG200**

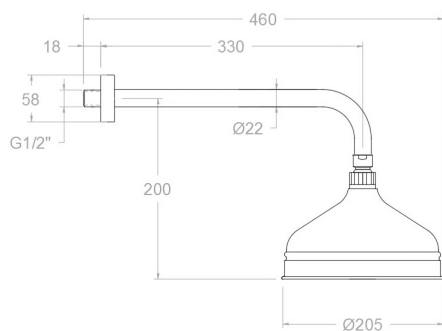
Collection: Hydrotherapy	Fini: Chrome	Code: 196998
Lieu: Accessoires & rechanges	Catégorie: Douche	

Caractéristiques techniques

- Débit à 3 bar: 15 l/min
- Garantie de 3 ans en compléments.
- Pression d'utilisation entre 1-5 bar. Recommandée à 3 bar.
- Surface chromée: 15 microns d'épaisseur de nickel, 0.3 microns de chrome.

Essais

- Essais d'étanchéité, flexion de torsion, dispersion de jet, résistance mécanique, débit et corrosion, selon les exigences des Normes Européenne EN 1112 et EN 248.





Kopfbrausenset: Regenbrause Retro Ø205mm mit Brausearm rund (Metall) chrom
BHRG200

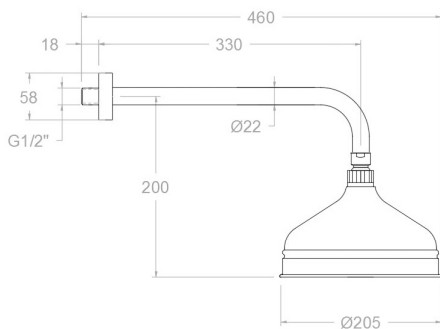
Sammlung: Hydrotherapy	Ausführung: Chrom	Code: 196998
Standort: Zubehöre und ersatzteile	Kategorie: Brausebatterie	

Technische eigenschaften

- Durchfluss bei 3 bar: 15 l/min
- 3 Jahre Garantie auf Zubehör und Komponenten.
- Optimales Durchflussvolumen bei 3 bar. Wasserdruck zwischen 1 bis 5 bar.
- Zweischichtverchromung: 15 Mikrometer Nickel, 0,3 Mikrometer Chrom.

Qualitätsprüfung

- Dichtheits-, Biegungs-, Torsions-, Wasserstrahl-, mechanisches Verhalten unter Druck, Durchfluss- und Korrosionsprüfung, gemäß den europäischen Normen EN 1112 und EN 248.



ramonsoler.

→ rsramonsoler.com