

ramonsoler.

→ Ficha Técnica
Data Sheet
Fiche Technique
Technisches Datenblatt

Accesorios



Ducha de mano cilíndrica con 1 función, cromada 3713P

Colección:
Accesorios

Acabado:
Cromo

Código:
196674

Ubicación:
Accesorios y
recambios

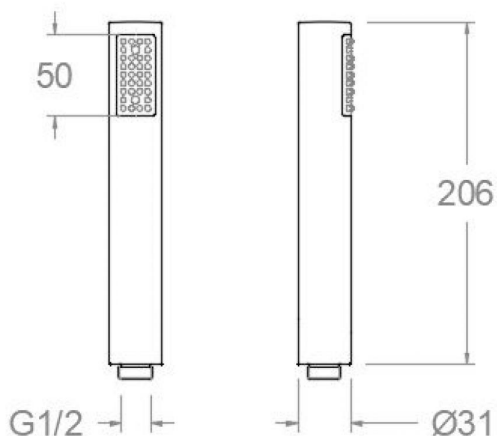
Categoría:
Ducha

Características técnicas

- Sistema de boquillas anti-cal.
- Salida del agua en forma de lluvia.
- Garantía de 3 años en complementos.

Ensayos

- Ensayos de estanquidad, flexión torsión, dispersión del chorro, resistencia mecánica, caudal y corrosión, según las exigencias de las Normas Europeas EN 1112 y EN 248.





Cylindrical handshower 1 function, chromed 3713P

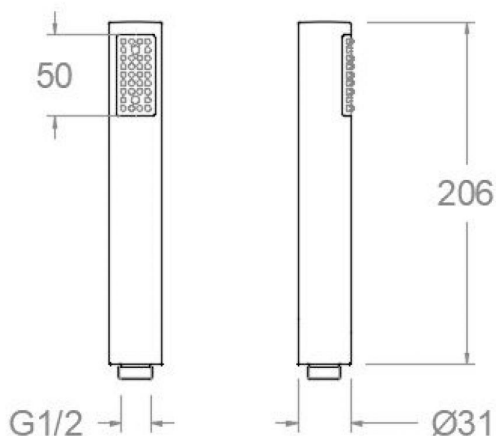
Collection: Accessories	Finish: Chrome	Code: 196674
Location: Accessories & spare parts	Category: Shower	

Technical characteristics

- Anti-limescale nozzles system.
- Water outlet with rain effect.
- Guarantee of 3 years for accesories.

Tests

- Water tightness, flexion and torsion, outlet dispersion, mechanical resistance, flow rate and corrosion test according to european standards EN 1112 and EN 248.





Douchette à main cylindrique à 1 fonction, chromée 3713P

Collection:
Accessoires

Fini:
Chrome

Code:
196674

Lieu:
Accessoires &
rechanges

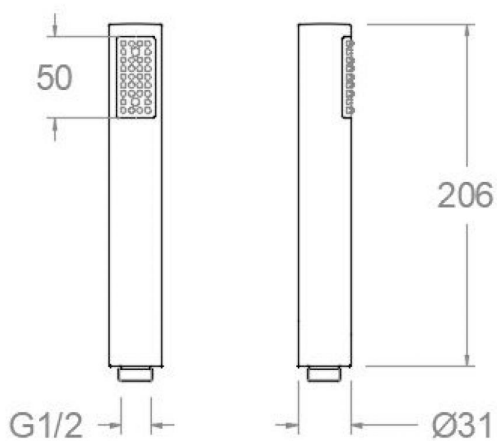
Catégorie:
Douche

Caractéristiques techniques

- Picots anti-calcaire.
- Sortie d'eau sous forme de pluie.
- Garantie de 3 ans en compléments.

Essais

- Essais d'étanchéité, flexion de torsion, dispersion de jet, résistance mécanique, débit et corrosion, selon les exigences des Normes Européenne EN 1112 et EN 248.





Stabhandbrause rund 1jet Antikalkknoppen (ABS) chrom 3713P

Sammlung:
Zubehör

Ausführung:
Chrom

Code:
196674

Standort:
Zubehöre und
ersatzteile

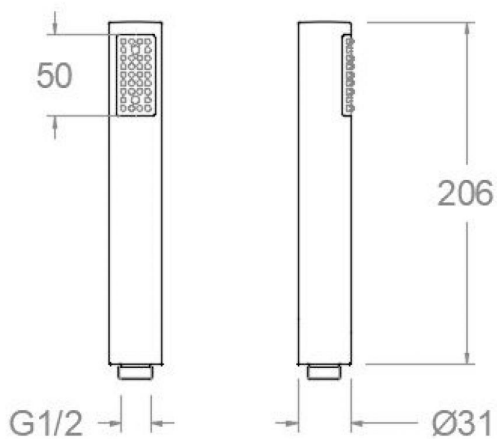
Kategorie:
Brausebatterie

Technische eigenschaften

- Antikalksystem durch Silikonknoppen.
- Regen-Effekt.
- 3 Jahre Garantie auf Zubehör und Komponenten.

Qualitätsprüfung

- Dichtheits-, Biegungs-, Torsions-, Wasserstrahl-, mechanisches Verhalten unter Druck, Durchfluss- und Korrosionsprüfung, gemäß den europäischen Normen EN 1112 und EN 248.



ramonsoler.

→ rsramonsoler.com