

# ramonsoler.

→ Ficha Técnica  
Data Sheet  
Fiche Technique  
Technisches Datenblatt  
  
Hydrotherapy



### Rociador de ducha de metal de Ø205mm, cromado RG200

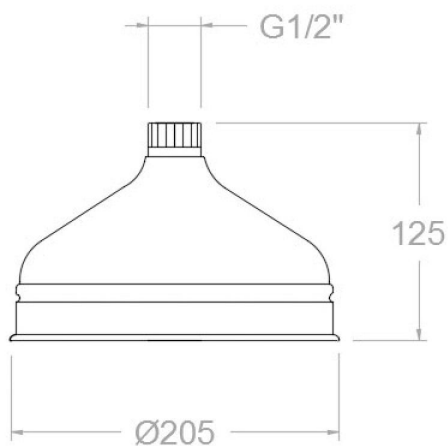
<b>Colección:</b> Hydrotherapy	<b>Acabado:</b> Cromo	<b>Código:</b> 194352
<b>Ubicación:</b> Baño	<b>Categoría:</b> Ducha	

### Características técnicas

- Caudal a 3 bar: 15 l/min
- Garantía de 3 años en complementos.
- Presión de uso entre 1-5 bar. Recomendada 3 bar.
- Superficie cromada: 15 micras de espesor de níquel, 0,3 micras de cromo.

### Ensayos

- Ensayos de estanquidad, flexión torsión, dispersión del chorro, resistencia mecánica, caudal y corrosión, según las exigencias de las Normas Europeas EN 1112 y EN 248.



**Metal headshower Ø205mm, chromed  
RG200**

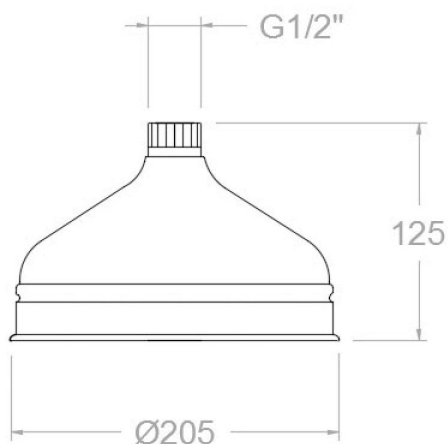
<b>Collection:</b> Hydrotherapy	<b>Finish:</b> Chrome	<b>Code:</b> 194352
<b>Location:</b> Bath	<b>Category:</b> Shower	

**Technical characteristics**

- Flow rate at 3 bar: 15 l/min
- Guarantee of 3 years for accessories.
- Use pressure between 1-5 bar. Recommended pressure 3 bar.
- Chromed surface: 15 microns thick of nickel and 0.3 microns thick of chrome.

**Tests**

- Water tightness, flexion and torsion, outlet dispersion, mechanical resistance, flow rate and corrosion test according to european standards EN 1112 and EN 248.





### Pomme de douche en métallique de Ø205mm, chromée RG200

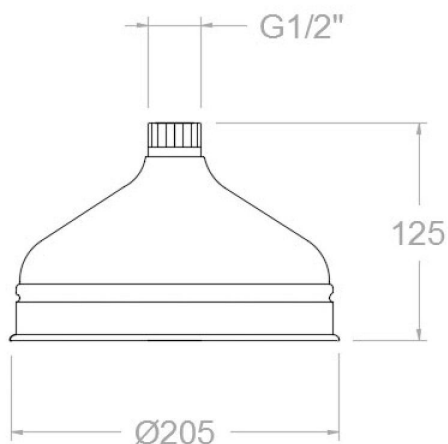
<b>Collection:</b> Hydrotherapy	<b>Fini:</b> Chrome	<b>Code:</b> 194352
<b>Lieu:</b> Bain	<b>Catégorie:</b> Douche	

### Caractéristiques techniques

- Débit à 3 bar: 15 l/min
- Garantie de 3 ans en compléments.
- Pression d'utilisation entre 1-5 bar. Recommandée à 3 bar.
- Surface chromée: 15 microns d'épaisseur de nickel, 0.3 microns de chrome.

### Essais

- Essais d'étanchéité, flexion de torsion, dispersion de jet, résistance mécanique, débit et corrosion, selon les exigences des Normes Européenne EN 1112 et EN 248.





### Pomme de douche laiton Ø 200 mm. Raccord 1/2" RG200

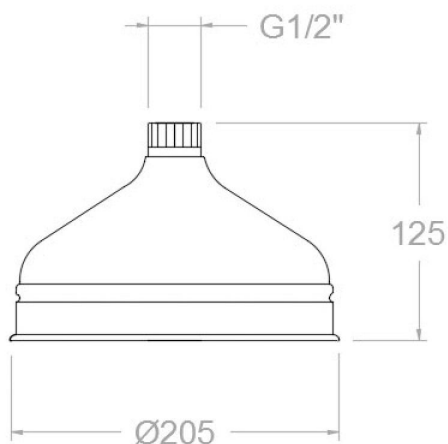
<b>Sammlung:</b> Hydrotherapy	<b>Ausführung:</b> Chrom	<b>Code:</b> 194352
<b>Standort:</b> Wannenfüll	<b>Kategorie:</b> Brausebatterie	

### Technische eigenschaften

- Durchfluss bei 3 bar: 15 l/min
- 3 Jahre Garantie auf Zubehör und Komponenten.
- Optimales Durchflussvolumen bei 3 bar. Wasserdruck zwischen 1 bis 5 bar.
- Zweischichtverchromung: 15 Mikrometer Nickel, 0,3 Mikrometer Chrom.

### Qualitätsprüfung

- Dichtheits-, Biegungs-, Torsions-, Wasserstrahl-, mechanisches Verhalten unter Druck, Durchfluss- und Korrosionsprüfung, gemäß den europäischen Normen EN 1112 und EN 248.



**ramonsoler.**

→ [rsramonsoler.com](https://rsramonsoler.com)