

ramonsoler.

→ Ficha Técnica
Data Sheet
Fiche Technique
Technisches Datenblatt

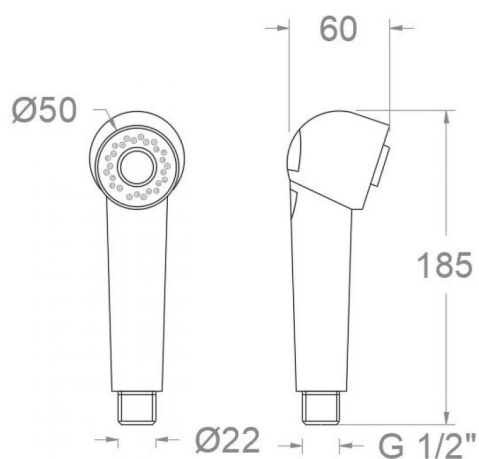
Kitchen

**9587 CROMO DUCHA EXTRAIBLE
9587****Colección:**
Kitchen**Acabado:**
Cromo**Código:**
181581**Ubicación:**
Accesorios y
recambios**Categoría:**
Fregadero**Características técnicas**

- Salida del agua por impulsos.
- Salida del agua en forma de lluvia.

Ensayos

- Ensayos de corrosión según las exigencias de la Norma Europea EN 248.



9587 CHROME EXTENSIBLE KITCHEN SHOWER 9587

Collection: Kitchen	Finish: Chrome	Code: 181581
Location: Accessories & spare parts	Category: Kitchen sink	

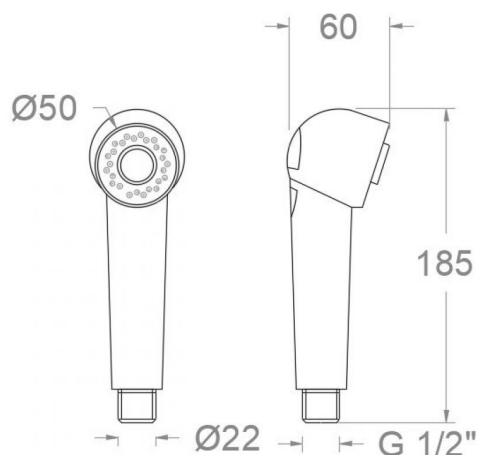


Technical characteristics

- Water outlet by impulses.
- Water outlet with rain effect.

Tests

- Corrosion test according to european standard EN 248.



**9587 CHROMÉ DOUCHETTE DES EXTRACTIBLES
9587**

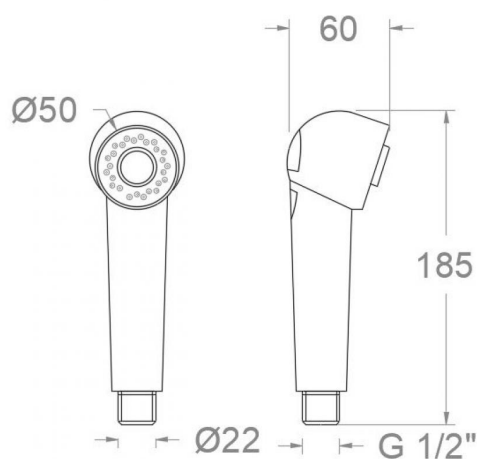
Collection: Kitchen	Fini: Chrome	Code: 181581
Lieu: Accessoires & rechanges	Catégorie: Evier	

Caractéristiques techniques

- Sortie d'eau par impulsions.
- Sortie d'eau sous forme de pluie.

Essais

- Essais de corrosion selon les exigences de la Norme Européenne EN 248.



9587 GESCHIRRBRAUSE CHROM F. 5519Y, 6919
9587

Sammlung: Kitchen	Ausführung: Chrom	Code: 181581
Standort: Zubehöre und ersatzteile	Kategorie: Spültisch	

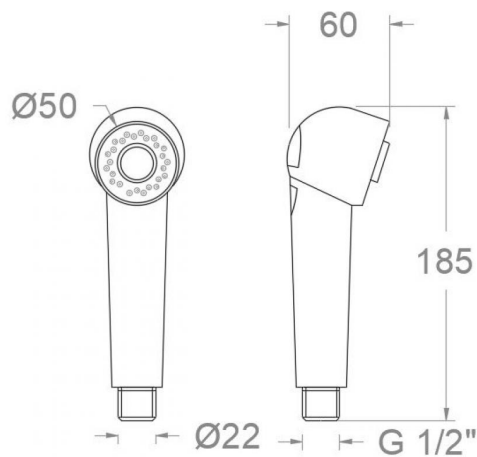


Technische eigenschaften

- Massage-Effekt.
- Regen-Effekt.

Qualitätsprüfung

- Korrosionsprüfung gemäß europäischer Norm EN 248.



ramonsoler.

→ rsramonsoler.com