

ramonsoler.

→ Ficha Técnica
Data Sheet
Fiche Technique
Technisches Datenblatt

Vulcano



Vulcano, monomando de fregadero mural con caño giratorio con excéntricas 8.5-13.5cm cromado 6911CC

Colección: Vulcano	Acabado: Cromo	Código: 270870
Ubicación: Cocina	Categoría: Fregadero	

Características técnicas

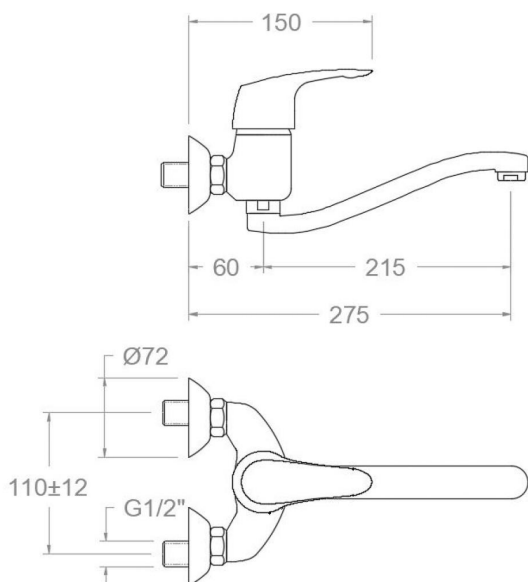
- Cartucho cerámico Ø40 mm.
- Caudal a 3 bar: 12 l/min.
- Resistente al choque térmico y químico antilegionela.
- Garantía de 5 años en grifería y 3 años en complementos.
- Presión de uso entre 1-5 bar. Recomendada 3 bar.
- Resiste presiones estáticas igual o inferior a 10 bar y golpes de ariete de 25 bar.
- Nivel acústico a 3 bar: inferior a 20 dB.
- Prestaciones de confort a nivel de fidelidad, sensibilidad y constancia en la selección de la temperatura.
- Temperatura recomendada de agua caliente 55°C. Temperatura máxima de uso 65°C. Máximo 1h a 90°C.
- Superficie cromada: 15 micras de espesor de níquel, 0.3 micras de cromo.

Ensayos

- Ensayos de estanquidad, caudal, comportamiento mecánico bajo presión, resistencia mecánica, dimensiones, acústica y corrosión, realizados según las exigencias de las Normas Europeas EN 817 y EN 248.

Composición y recambios

• Manecilla :	6900-40 (207807)
• Distintivo :	DT1-BRA (261487)
• Cobertor tuerca cartucho :	3380 (230442)
• Tuerca cartucho :	TSC400 (230451)
• Cartucho :	40000-2 (211236)
• Aireador :	1522 (250719)
• Caño :	CC07/11 (230505)
• Asiento :	AGM-2I (252816)
• Tuerca de asiento :	T3/4 (160220)
• Excéntrica :	E1/23/4 (160248)
• Floron :	1325 (167127)





Vulcano chromed, wall sink mixer with swivel spout, eccentrics 8.5-13.5cm
6911CC

Collection: Vulcano
Finish: Chrome
Code: 270870
Location: Kitchen
Category: Kitchen sink

Technical characteristics

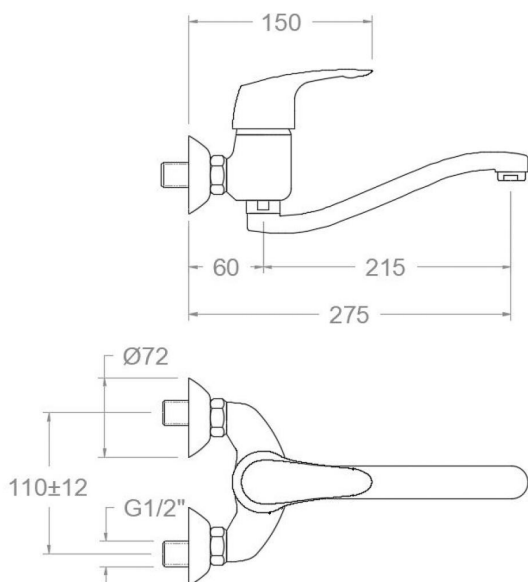
- Ceramic cartridge Ø40 mm.
- Flow rate at 3 bar: 12 l/min.
- Thermal shock resistant and anti-Legionella chemical.
- Guarantee of 5 year for tapware and 3 years for accesories.
- Use pressure between 1-5 bar. Recomendated pressure 3 bar.
- Resists static pressure equal to or less than 10 bar and water hammer up to 25 bar.
- 3 bar acoustic level less than 20 dB.
- Comfort benefits of fidelity, sensibility and constancy in temperature selection.
- Recomendated temperature for hot water: 55°C. Maximum temperature of use: 65°C up to 1 hour at 90°C.
- Chromed surface: 15 microns thick of nickel and 0.3 microns thick of chrome.

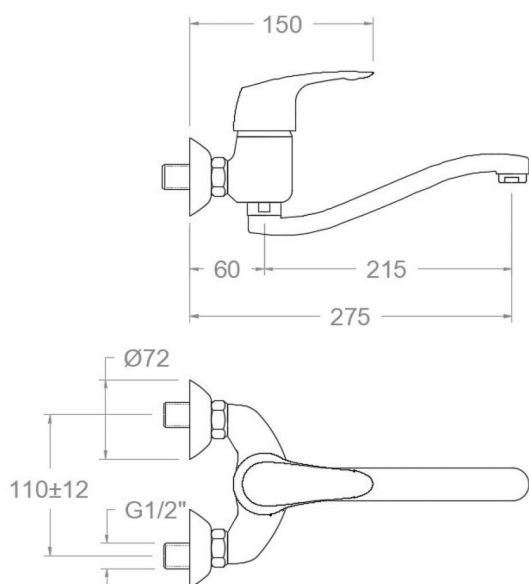
Tests

- Water tightness, flow rate, mechanical behavior under pressure, mechanical resistance, dimensional, acoustical and corrosion test according to european standards EN 817 and EN 248.

Composition and spare parts

- Handle: 6900-40 (207807)
- Index: DT1-BRA (261487)
- Cartridge nut cover: 3380 (230442)
- Cartridge nut: TSC400 (230451)
- Cartidge: 40000-2 (211236)
- Aerator: 1522 (250719)
- Spout: CC07/11 (230505)
- Seat: AGM-2I (252816)
- Screw seat: T3/4 (160220)
- Eccentric: E1/23/4 (160248)
- Escutcheon: 1325 (167127)





Vulcano, mitigeur d'évier mural avec bec pivotant avec excentriques de 8,5 à 13,5 cm chromé
6911CC

Collection: Vulcano	Fini: Chrome	Code: 270870
Lieu: Cuisine	Catégorie: Evier	

Caractéristiques techniques

- Cartouche céramique Ø40 mm.
- Débit à 3 bar: 12 l/min.
- Résistant au choc thermique et chimique anti-légionelle.
- Garantie de 5 ans en robinetterie et 3 ans en compléments.
- Pression d'utilisation entre 1-5 bar. Recommandée à 3 bar.
- Résiste pressions statiques égal ou inférieur à 10 bar et coups de bélier de 25 bar.
- Niveau acoustique à 3 bar: inférieur à 20 dB.
- Prestations de confort au niveau de fidélité, sensibilité et contance dans la sélection de la température.
- Température recommandée d'eau chaude 55°C. température maximum d'utilisation 65°C. maximum 1h à 90°C.
- Surface chromée: 15 microns d'épaisseur de nickel, 0,3 microns de chrome.

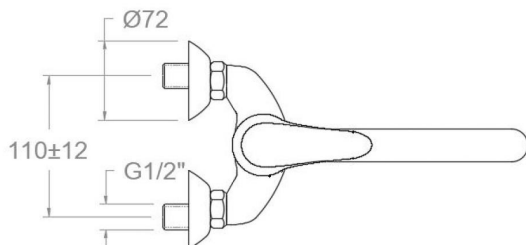
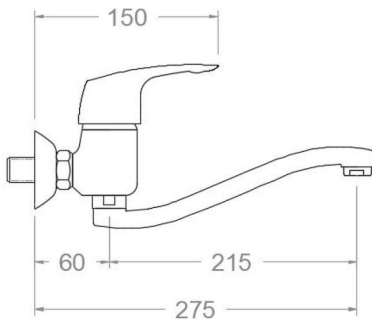
Essais

- Essais d'étanchéité, débit, comportement mécanique sous pression, résistance mécanique, dimentions, acoustique et corrosion, fait selon les exigences des Normes Européenne EN 817 et EN 248.

Composition et pièces de rechange

- | | |
|--------------------------------|------------------|
| • Manette: | 6900-40 (207807) |
| • Index: | DT1-BRA (261487) |
| • Écrou de fixation cartouche: | 3380 (230442) |
| • Écrou de cartouche: | TSC400 (230451) |
| • Cartouche: | 40000-2 (211236) |
| • Aérateur: | 1522 (250719) |
| • Bec: | CC07/11 (230505) |
| • Siège: | AGM-2I (252816) |
| • Écrou siège: | T3/4 (160220) |
| • Excentrique: | E1/23/4 (160248) |
| • Rosace: | 1325 (167127) |





Mitigeur évier mural bec orientable. Entraxe 150 mm +/-24 mm. Saillie 235 mm
6911CC

Sammlung: Vulcano
Ausführung: Chrom
Code: 270870

Standort: Küche
Kategorie: Spültisch

Technische eigenschaften

- Keramik-Kartusche Ø40mm.
- Durchfluss bei 3 bar: 12 l/min.
- Widerstandsfähigkeit bei Anti-Legionellen Temperaturschock.
- 5 Jahre Garantie auf Armaturen bei Herstellungsfehler und 3 Jahre auf Zubehör und Komponenten.
- Optimales Durchflussvolumen bei 3 bar. Wasserdruck zwischen 1 bis 5 bar.
- Druckdicht bei gleich oder unter 10 bar und Druckschläge bei 25 bar.
- Geräuschklasse I. Geräuschpegel bei 3 bar: unter 20 dB.
- Komfortleistungen von Sicherheit, Sensibilität und Konstanz bei der Temperatureauswahl.
- Heißwassertemperatur-Empfehlung von 55°C. Maximale Temperatur 65°C. Maximal 1 Stunde bei 90°C.
- Zweischichtverchromung: 15 Mikrometer Nickel, 0,3 Mikrometer Chrom.

Qualitätsprüfung

- Dichtheits-, Durchfluss-, mechanisches Verhalten unter Druck, mechanische Widerstands-, Maß-, Geräusch- und Korrosionsprüfung, gemäß den europäischen Normen EN 817 und EN 248.

Ersatzteile-aufstellung

- Hebel: 6900-40 (207807)
- Abdeckkappe: DT1-BRA (261487)
- Kartuschenringblende: 3380 (230442)
- Kartuschenmutter: TSC400 (230451)
- Kartusche: 40000-2 (211236)
- Luftsprudler : 1522 (250719)
- Auslauf: CC07/11 (230505)
- Befestigungssitz: AGM-2I (252816)
- Mutter für Befestigungssitz: T3/4 (160220)
- S-Anschluss: E1/23/4 (160248)
- Zierblende: 1325 (167127)



ramonsoler.

→ rsramonsoler.com