

ramonsoler.

→ Ficha Técnica
Data Sheet
Fiche Technique
Technisches Datenblatt

Titanium

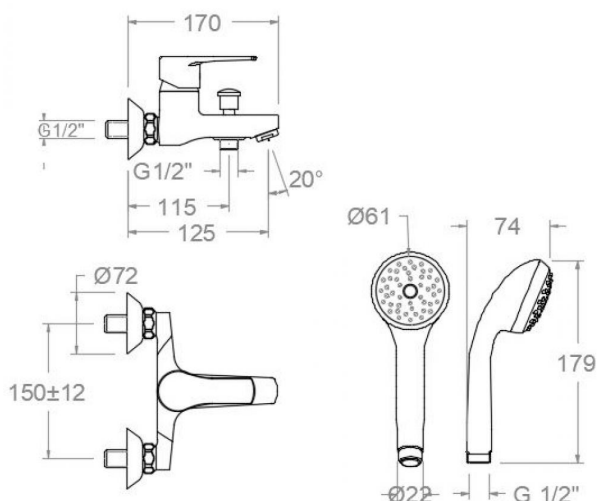


Titanium, conjunto monomando de baño-ducha con equipo de ducha cromado 1805VP

Colección: Titanium	Acabado: Cromo	Código: 261787
Ubicación: Baño	Categoría: Bañera	Certificación: N II D/A

Características técnicas

- Certificación AENOR
- Cartucho cerámico Ø35 mm.
- Sistema de ahorro de agua S2 mediante la apertura de la manecilla en dos fases.
- Caudal a 3 bar: 20 l/min en salida de baño y 12 l/min en salida de ducha.
- Resistente al choque térmico y químico antilegionela.
- Garantía de 5 años en grifería y 3 años en complementos.
- Presión de uso entre 1-5 bar. Recomendada 3 bar.
- Resiste presiones estáticas igual o inferior a 10 bar y golpes de ariete de 25 bar.
- Nivel acústico a 3 bar: inferior a 20 dB.
- Prestaciones de confort a nivel de fidelidad, sensibilidad y constancia en la selección de la temperatura.
- Temperatura recomendada de agua caliente 55°C. Temperatura máxima de uso 65°C. Máximo 1h a 90°C.
- Superficie cromada: 15 micras de espesor de níquel, 0.3 micras de cromo.
- Sistema Termostop Block de limitación de la temperatura máxima del agua caliente.



Ensayos

- Ensayos de estanquidad, caudal, comportamiento mecánico bajo presión, resistencia mecánica, dimensiones, acústica y corrosión, realizados según las exigencias de las Normas Europeas EN 817 y EN 248.

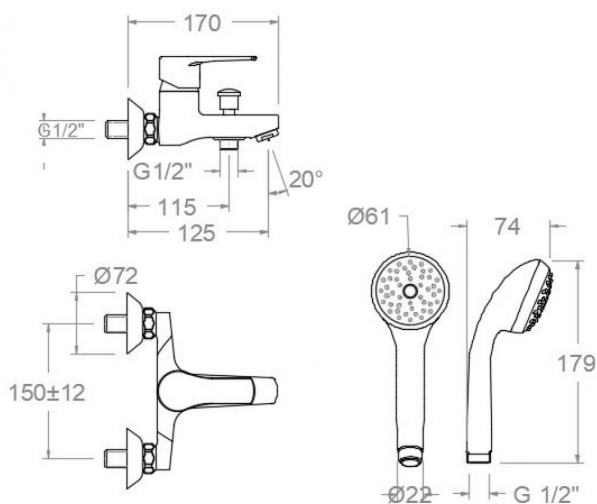
Composición y recambios

• Manecilla :	1800-35 (252987)
• Distintivo :	DT1-CN (252825)
• Cobertor tuerca cartucho :	4980 (252834)
• Tuerca cartucho :	TSC350 (253014)
• Cartucho :	35000 (300224)
• Aireador :	1534 (252879)
• Inversor :	1875 (252906)
• Valvula antiretorno :	ARD15 (181680)
• Asiento :	AGM-2I (252816)
• Tuerca de asiento :	T3/4 (160220)



· Floron :	1325 (167127)
· Excentrica :	E1/23/4ST (160257)
· Floron + excentrica :	1324 (182094)
· Ducha de mano :	3515 (223395)
· Soporte de ducha :	3544 (99Z300793)
· Flexo de ducha :	2450C (175074)





Titanium, chrome Bath-Shower mixer with shower set 1805VP

Collection: Titanium	Finish: Chrome	Code: 261787
Location: Bath	Category: Bathtub	Certification: N II D/A

Technical characteristics

- Certification AENOR.
- Ceramic cartridge Ø35 mm.
- Water saving system S2 through the handle opening in two fases.
- Flow rate at 3 bar: 20 l/min through bath outlet and 12 l/min through shower outlet.
- Thermal shock resistant and anti-Legionella chemical.
- Guarantee of 5 year for tapware and 3 years for accesories.
- Use pressure between 1-5 bar. Recomendd pressure 3 bar.
- Resists static pressure equal to or less than 10 bar and water hammer up to 25 bar.
- 3 bar acoustic level less than 20 dB.
- Comfort benefits of fidelity, sensibility and constancy in temperature selection.
- Recomendd temperature for hot water: 55°C. Maximum temperature of use: 65°C up to 1 hour at 90°C.
- Chromed surface: 15 microns thick of nickel and 0.3 microns thick of chrome.
- Termostop Black system for maximum water temperature limitation.

Tests

- Water tightness, flow rate, mechanical behavior under pressure, mechanical resistance, dimensional, acoustical and corrosion test according to european standards EN 817 and EN 248.

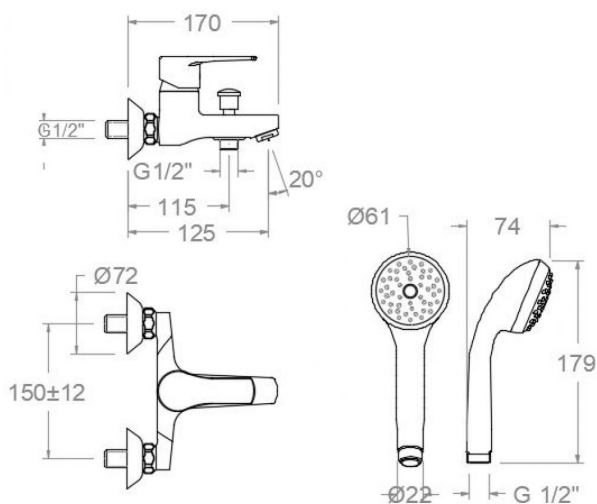
Composition and spare parts

• Handle:	1800-35 (252987)
• Index:	DT1-CN (252825)
• Cartridge nut cover:	4980 (252834)
• Cartridge nut:	TSC350 (253014)
• Cartidge:	35000 (300224)
• Aerator:	1534 (252879)
• Diverter valve:	1875 (252906)
• Check valve:	ARD15 (181680)
• Seat:	AGM-2I (252816)
• Screw seat:	T3/4 (160220)
• Escutcheon:	1325 (167127)
• Eccentric:	E1/23/4ST (160257)



· Escutcheon + Eccentric:	1324 (182094)
· Hand shower:	3515 (223395)
· Shower support:	3544 (99Z300793)
· Shower flexible hose:	2450C (175074)





Titanium, mitigeur bain-douche avec équipement de douche chromé
1805VP

Collection: Titanium	Fini: Chrome	Code: 261787
Lieu: Bain	Catégorie: Baignoire	Certification: N II D/A

Caractéristiques techniques

- Certification AENOR
- Cartouche céramique Ø35 mm.
- Système d'économie d'eau S2 à travers de l'ouverture de la manette en deux phases.
- Débit à 3 bar: 20 l/min en sortie bain et 12 l/min en sortie douche.
- Résistant au choc thermique et chimique anti-légionelle.
- Garantie de 5 ans en robinetterie et 3 ans en compléments.
- Pression d'utilisation entre 1-5 bar. Recommandée à 3 bar.
- Résiste pressions statiques égal ou inférieur à 10 bar et coups de bélier de 25 bar.
- Niveau acoustique à 3 bar: inférieur à 20 dB.
- Prestations de confort au niveau de fidélité, sensibilité et contance dans la sélection de la température.
- Température recommandée d'eau chaude 55°C. température maximum d'utilisation 65°C. maximum 1h à 90°C.
- Surface chromée: 15 microns d'épaisseur de nickel, 0,3 microns de chrome.
- Système Termostop Block de limitation de la température maximum d'eau chaude.

Essais

- Essais d'étanchéité, débit, comportement mécanique sous pression, résistance mécanique, dimensions, acoustique et corrosion, fait selon les exigences des Normes Européenne EN 817 et EN 248.

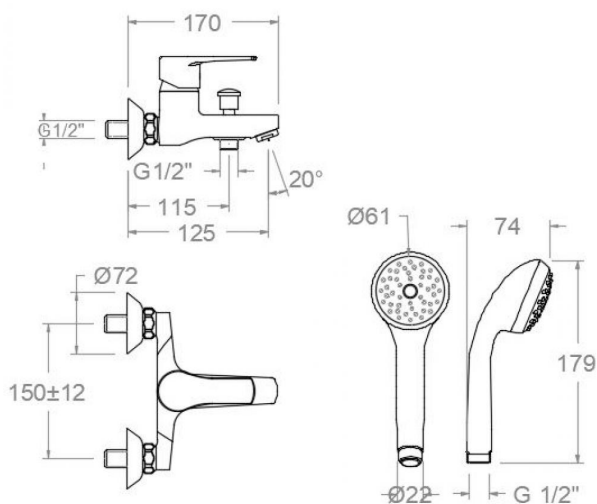
Composition et pièces de rechange

• Manette:	1800-35 (252987)
• Index:	DT1-CN (252825)
• Écrou de fixation cartouche:	4980 (252834)
• Écrou de cartouche:	TSC350 (253014)
• Cartouche:	35000 (300224)
• Aérateur:	1534 (252879)
• Inverseur:	1875 (252906)
• Clapet anti-retour:	ARD15 (181680)
• Siège:	AGM-2I (252816)
• Écrou siège:	T3/4 (160220)
• Rosace:	1325 (167127)



· Excentrique:	E1/23/4ST (160257)
· Rosace + Excentrique:	1324 (182094)
· Douchette à main:	3515 (223395)
· Support de douche:	3544 (99Z300793)
· Flexible de douche:	2450C (175074)





Mitigeur bain-douche avec ensemble de douche ref.: 6553 VP 1805VP

Sammlung: Titanium	Ausführung: Chrom	Code: 261787
Standort: Wannenfüll	Kategorie: Wannenfüll	Zertifizierung: N II D/A

Technische eigenschaften

- AENOR Zertifizierung.
- Keramik-Kartusche Ø35mm.
- Wassereinsparung S2, Öffnung über einen Zwischenanschlag.
- Durchfluss bei 3 bar: 20 l/min Ausgang Wanne und 12 l/min Ausgang Dusche.
- Widerstandsfähigkeit bei Anti-Legionellen Temperaturschock.
- 5 Jahre Garantie auf Armaturen bei Herstellungsfehler und 3 Jahre auf Zubehör und Komponenten.
- Optimales Durchflussvolumen bei 3 bar. Wasserdruck zwischen 1 bis 5 bar.
- Druckdicht bei gleich oder unter 10 bar und Druckschläge bei 25 bar.
- Geräuschkategorie I. Geräuschpegel bei 3 bar: unter 20 dB.
- Komfortleistungen von Sicherheit, Sensibilität und Konstanz bei der Temperatursauswahl.
- Heißwassertemperatur-Empfehlung von 55°C. Maximale Temperatur 65°C. Maximal 1 Stunde bei 90°C.
- Zweischichtverchromung: 15 Mikrometer Nickel, 0,3 Mikrometer Chrom.
- Thermostop Block-System zur Begrenzung der maximalen Warmwassertemperatur.

Qualitätsprüfung

- Dichtheits-, Durchfluss-, mechanisches Verhalten unter Druck, mechanische Widerstands-, Maß-, Geräusch- und Korrosionsprüfung, gemäß den europäischen Normen EN 817 und EN 248.

Ersatzteile-aufstellung

• Hebel:	1800-35 (252987)
• Abdeckkappe:	DT1-CN (252825)
• Kartuschenringblende:	4980 (252834)
• Kartuschenmutter:	TSC350 (253014)
• Kartusche:	35000 (300224)
• Luftsprudler :	1534 (252879)
• Umsteller:	1875 (252906)
• Rückflussverhinderungsventil :	ARD15 (181680)
• Befestigungssitz:	AGM-2I (252816)
• Mutter für Befestigungssitz:	T3/4 (160220)



· Zierblende:	1325 (167127)
· S-Anschluss:	E1/23/4ST (160257)
· S-Anschluss + Zierblende:	1324 (182094)
· Handbrause:	3515 (223395)
· Brausehalter:	3544 (99Z300793)
· Brauseschlauch:	2450C (175074)



ramonsoler.

→ rsramonsoler.com