

ramonsoler.

→ Ficha Técnica
Data Sheet
Fiche Technique
Technisches Datenblatt

Titanium



**Titanium, columna de ducha telescópica monomando cromada rociador Ø240mm
1874RP240**

| | | |
|-------------------------------|----------------------------|--------------------------|
| Colección: Titanium | Acabado: Cromo | Código: 261621 |
| Ubicación: Baño | Categoría: Ducha | |

Características técnicas

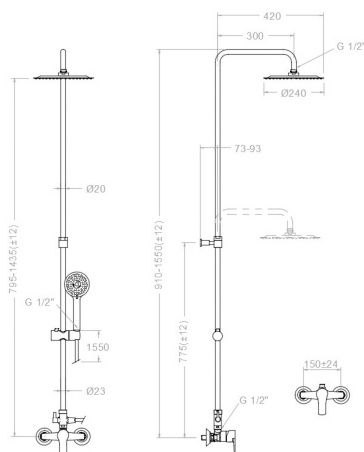
- Cartucho cerámico Ø35 mm.
- Sistema de ahorro de agua S2 mediante la apertura de la manecilla en dos fases.
- Caudal a 3 bar: 12 l/min en salida teleducha y 16 l/min en salida rociador.
- Resistente al choque térmico y químico antilegionela.
- Garantía de 5 años en grifería y 3 años en complementos.
- Presión de uso entre 1-5 bar. Recomendada 3 bar.
- Resiste presiones estáticas igual o inferior a 10 bar y golpes de ariete de 25 bar.
- Nivel acústico a 3 bar: inferior a 20 dB.
- Prestaciones de confort a nivel de fidelidad, sensibilidad y constancia en la selección de la temperatura.
- Temperatura recomendada de agua caliente 55°C. Temperatura máxima de uso 65°C. Máximo 1h a 90°C.
- Superficie cromada: 15 micras de espesor de níquel, 0.3 micras de cromo.
- Sistema Termostop Block de limitación de la temperatura máxima del agua caliente.

Ensayos

- Ensayos de estanquidad, caudal, comportamiento mecánico bajo presión, resistencia mecánica, dimensiones, acústica y corrosión, realizados según las exigencias de las Normas Europeas EN 817 y EN 248.

Composición y recambios

- Manecilla : 1800-35 (252987)
- Distintivo : DT1-CN (252825)
- Cobertor tuerca cartucho : 4980 (252834)
- Tuerca cartucho : TSC351 (250863)
- Cartucho : 35100-3 (AAZ300855)
- Asiento : AGM-2I (252816)
- Tuerca de asiento : T3/4 (160220)
- Floron : 1325 (167127)
- Excentrica : E1/23/4ST (160257)
- Floron + excentrica : 1324 (182094)
- Ducha de mano : 2876SCBT (251331)



- Soporte de ducha : SDN23 (261736)
- Flexo de ducha : 1128C SC (208176)
- Rociador: RP240 (251322)





Titanium, Single lever shower column, telescopic bar, chrome
ABS headshower 240mm
1874RP240

Collection: Titanium
Finish: Chrome
Code: 261621

Location: Bath
Category: Shower

Technical characteristics

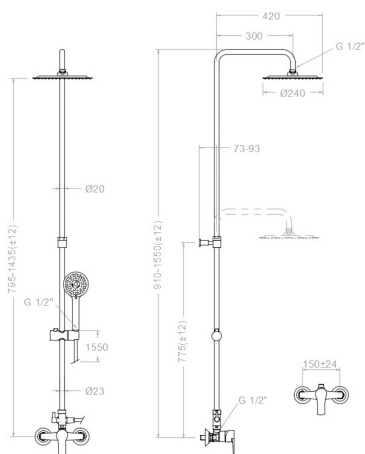
- Ceramic cartridge Ø35 mm.
- Water saving system S2 through the handle opening in two fases.
- Flow rate at 3 bar: 12 l/min through hand shower outlet and 16 l/min through showerhead outlet.
- Thermal shock resistant and anti-Legionella chemical.
- Guarantee of 5 year for tapware and 3 years for accesories.
- Use pressure between 1-5 bar. Recomendad pressure 3 bar.
- Resists static pressure equal to or less than 10 bar and water hammer up to 25 bar.
- 3 bar acoustic level less than 20 dB.
- Comfort benefits of fidelity, sensibility and constancy in temperature selection.
- Recomendad temperature for hot water: 55°C. Maximum temperature of use: 65°C up to 1 hour at 90°C.
- Chromed surface: 15 microns thick of nickel and 0.3 microns thick of chrome.
- Termostop Black system for maximum water temperature limitation.

Tests

- Water tightness, flow rate, mechanical behavior under pressure, mechanical resistance, dimensional, acoustical and corrosion test according to european standards EN 817 and EN 248.

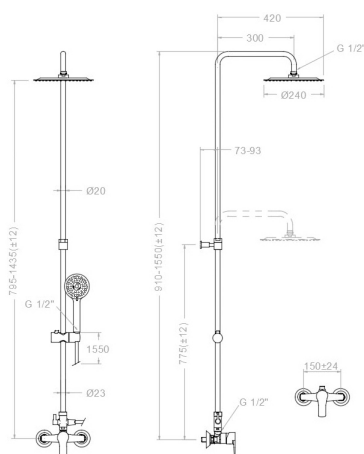
Composition and spare parts

- Handle: 1800-35 (252987)
- Index: DT1-CN (252825)
- Cartridge nut cover: 4980 (252834)
- Cartridge nut: TSC351 (250863)
- Cartidge: 35100-3 (AAZ300855)
- Seat: AGM-2I (252816)
- Screw seat: T3/4 (160220)
- Escutcheon: 1325 (167127)
- Eccentric: E1/23/4ST (160257)
- Escutcheon + Eccentric: 1324 (182094)
- Hand shower: 2876SCBT (251331)
- Shower support: SDN23 (261736)



- Shower flexible hose: 1128C SC (208176)
- Shower head: RP240 (251322)





Titanium, colonne de douche télescopique monocommande
pommeau de douche chromé Ø240mm
1874RP240

| | | |
|--------------------|-------------------|--------------|
| Collection: | Fini: | Code: |
| Titanium | Chrome | 261621 |
| Lieu: | Catégorie: | |
| Bain | Douche | |

Caractéristiques techniques

- Cartouche céramique Ø35 mm.
- Système d'économie d'eau S2 à travers de l'ouverture de la manette en deux phases.
- Débit à 3 bar: 12 l/min en sortie douchette et 16 l/min en sortie douche de tête.
- Résistant au choc thermique et chimique anti-légionelle.
- Garantie de 5 ans en robinetterie et 3 ans en compléments.
- Pression d'utilisation entre 1-5 bar. Recommandée à 3 bar.
- Résiste pressions statiques égal ou inférieur à 10 bar et coups de bélier de 25 bar.
- Niveau acoustique à 3 bar: inférieur à 20 dB.
- Prestations de confort au niveau de fidélité, sensibilité et contance dans la sélection de la température.
- Température recommandée d'eau chaude 55°C. température maximum d'utilisation 65°C. maximum 1h à 90°C.
- Surface chromée: 15 microns d'épaisseur de nickel, 0.3 microns de chrome.
- Système Termostop Block de limitation de la température maximum d'eau chaude.

Essais

- Essais d'étanchéité, débit, comportement mécanique sous pression, résistance mécanique, dimensions, acoustique et corrosion, fait selon les exigences des Normes Européenne EN 817 et EN 248.

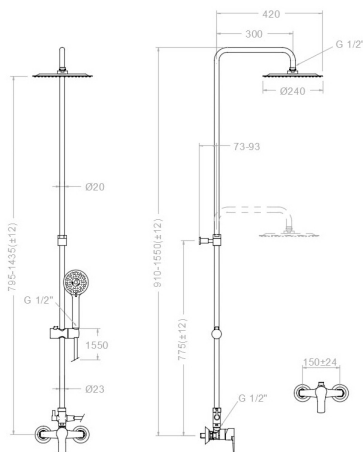
Composition et pièces de rechange

| | |
|--------------------------------|---------------------|
| • Manette: | 1800-35 (252987) |
| • Index: | DT1-CN (252825) |
| • Écrou de fixation cartouche: | 4980 (252834) |
| • Écrou de cartouche: | TSC351 (250863) |
| • Cartouche: | 35100-3 (AAZ300855) |
| • Siège: | AGM-2I (252816) |
| • Écrou siège: | T3/4 (160220) |
| • Rosace: | 1325 (167127) |
| • Excentrique: | E1/23/4ST (160257) |
| • Rosace + Excentrique: | 1324 (182094) |
| • Douchette à main: | 2876SCBT (251331) |



- Support de douche: SDN23 (261736)
- Flexible de douche: 1128C SC (208176)
- Pomme de douche: RP240 (251322)





Colonne mitigeur douche. Tube fixe, Douche ABS anticalcaire Ø240 mm. Douchette ABS 3 jets. Flexible argenté, anti-torsion 1,75 m
1874RP240

| | | |
|--------------------------------|-------------------------------------|------------------------|
| Sammlung: Titanium | Ausführung: Chrom | Code: 261621 |
| Standort: Wannenfüll | Kategorie: Brausebatterie | |

Technische eigenschaften

- Keramik-Kartusche Ø35mm.
- Wassereinsparung S2, Öffnung über einen Zwischenanschlag.
- Durchfluss bei 3 bar: 12 l/min Ausgang Handbrause und 16 l/min Ausgang Regenbrause.
- Widerstandsfähigkeit bei Anti-Legionellen Temperaturschock.
- 5 Jahre Garantie auf Armaturen bei Herstellungsfehler und 3 Jahre auf Zubehör und Komponenten.
- Optimales Durchflussvolumen bei 3 bar. Wasserdruck zwischen 1 bis 5 bar.
- Druckdicht bei gleich oder unter 10 bar und Druckschläge bei 25 bar.
- Geräuschklasse I. Geräuschpegel bei 3 bar: unter 20 dB.
- Komfortleistungen von Sicherheit, Sensibilität und Konstanz bei der Temperature Auswahl.
- Heißwassertemperatur-Empfehlung von 55°C. Maximale Temperatur 65°C. Maximal 1 Stunde bei 90°C.
- Zweischichtverchromung: 15 Mikrometer Nickel, 0,3 Mikrometer Chrom.
- Thermostop Block-System zur Begrenzung der maximalen Warmwassertemperatur.

Qualitätsprüfung

- Dichtheits-, Durchfluss-, mechanisches Verhalten unter Druck, mechanische Widerstands-, Maß-, Geräusch- und Korrosionsprüfung, gemäß den europäischen Normen EN 817 und EN 248.

Ersatzteile-aufstellung

- | | |
|--------------------------------|---------------------|
| • Hebel: | 1800-35 (252987) |
| • Abdeckkappe: | DT1-CN (252825) |
| • Kartuschenringblende: | 4980 (252834) |
| • Kartuschenmutter: | TSC351 (250863) |
| • Kartusche: | 35100-3 (AAZ300855) |
| • Befestigungssitz: | AGM-2I (252816) |
| • Mutter für Befestigungssitz: | T3/4 (160220) |
| • Zierblende: | 1325 (167127) |
| • S-Anschluss: | E1/23/4ST (160257) |
| • S-Anschluss + Zierblende: | 1324 (182094) |



| | |
|-------------------|-------------------|
| · Handbrause: | 2876SCBT (251331) |
| · Brausehalter: | SDN23 (261736) |
| · Brauseschlauch: | 1128C SC (208176) |
| · Regenbrause: | RP240 (251322) |



ramonsoler.

→ rsramonsoler.com