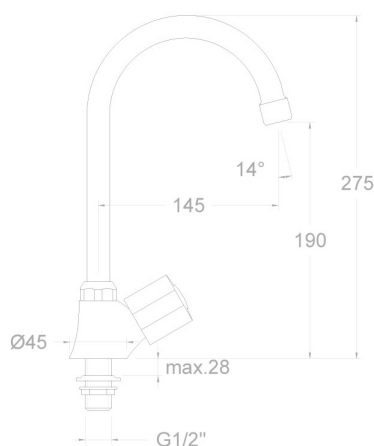


# ramonsoler.

→ Ficha Técnica  
Data Sheet  
Fiche Technique  
Technisches Datenblatt

Eco



**Eco, grifo de fregadero con caño alto giratorio de tubo de 1 agua fría, cromado**  
**7028X1CE08YE4A**

<b>Colección:</b> Eco	<b>Acabado:</b> Cromo	<b>Código:</b> 261611
<b>Ubicación:</b> Cocina	<b>Categoría:</b> Fregadero	

### Características técnicas

- Montura convencional G1/2.
- Caudal a 3 bar: 12 l/min.
- Resistente al choque térmico y químico antilegionela.
- Garantía de 5 años en grifería y 3 años en complementos.
- Presión de uso entre 1-5 bar. Recomendada 3 bar.
- Resiste presiones estáticas igual o inferior a 10 bar y golpes de ariete de 25 bar.
- Nivel acústico a 3 bar: inferior a 20 dB.
- Prestaciones de confort a nivel de fidelidad, sensibilidad y constancia en la selección de la temperatura.
- Superficie cromada: 15 micras de espesor de níquel, 0.3 micras de cromo.

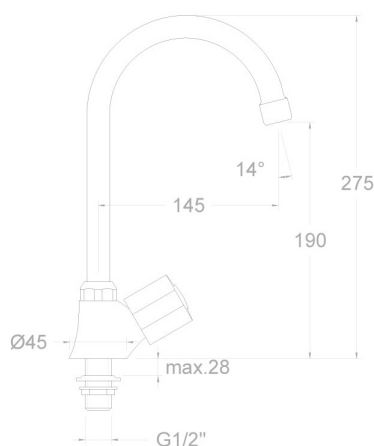
### Ensayos

- Ensayos de estanquidad, caudal, comportamiento mecánico bajo presión, resistencia mecánica, dimensiones, acústica y corrosión, según las exigencias de las Normas Europeas EN 200 y EN 248.

### Composición y recambios

- |                         |                |
|-------------------------|----------------|
| • Caño :                | CE08Y (251799) |
| • Manguito :            | 1400 (222414)  |
| • Montura:              | 5000 (800413)  |
| • Aireador :            | 1510 (154228)  |
| • Volante azul:         | VOE4A (197322) |
| • Tapa de volante azul: | IE4A (801564)  |
| • Bolsa de accesorios : | BAC7 (300054)  |





## Eco, sink mixer with swivel spout cold water, chromed 7028X1CE08YE4A

<b>Collection:</b> Eco	<b>Finish:</b> Chrome	<b>Code:</b> 261611
<b>Location:</b> Kitchen	<b>Category:</b> Kitchen sink	

### Technical characteristics

- Conventional headwork G1/2.
- Flow rate at 3 bar: 12 l/min.
- Thermal shock resistant and anti-Legionella chemical.
- Guarantee of 5 year for tapware and 3 years for accesories.
- Use pressure between 1-5 bar. Recomendated pressure 3 bar.
- Resists static pressure equal to or less than 10 bar and water hammer up to 25 bar.
- 3 bar acoustic level less than 20 dB.
- Comfort benefits of fidelity, sensibility and constancy in temperature selection.
- Chromed surface: 15 microns thick of nickel and 0.3 microns thick of chrome.

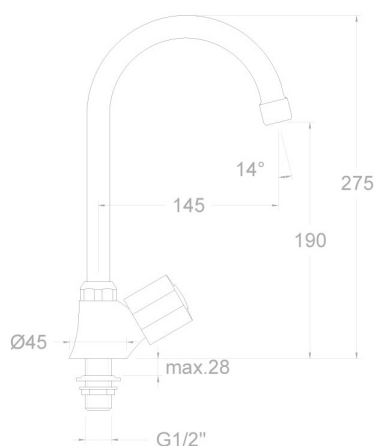
### Tests

- Water tightness, flow rate, mechanical behavior under pressure, mechanical resistance, dimensional, acoustical and corrosion test according to european standards EN 200 and EN 248.

### Composition and spare parts

· Spout:	CE08Y (251799)
· Connector:	1400 (222414)
· Headwork:	5000 (800413)
· Aerator:	1510 (154228)
· Blue handle wheel:	VOE4A (197322)
· Blue handle wheel cover:	IE4A (801564)
· Accesory bag:	BAC7 (300054)





Eco, MÉLANGEUR évier avec bec haut orientable de tube de 1 eau froide, chromé  
7028X1CE08YE4A

<b>Collection:</b>	<b>Fini:</b>	<b>Code:</b>
Eco	Chrome	261611
<b>Lieu:</b>	<b>Catégorie:</b>	
Cuisine	Evier	

#### Caractéristiques techniques

- Tête standard G1/2.
- Débit à 3 bar: 12 l/min.
- Résistant au choc thermique et chimique anti-légionelle.
- Garantie de 5 ans en robinetterie et 3 ans en compléments.
- Pression d'utilisation entre 1-5 bar. Recommandée à 3 bar.
- Résiste pressions statiques égal ou inférieur à 10 bar et coups de bélier de 25 bar.
- Niveau acoustique à 3 bar: inférieur à 20 dB.
- Prestations de confort au niveau de fidélité, sensibilité et contance dans la sélection de la température.
- Surface chromée: 15 microns d'épaisseur de nickel, 0,3 microns de chrome.

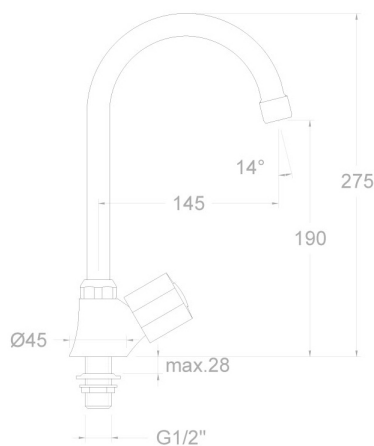
#### Essais

- Essais d'étanchéité, débit, comportement mécanique sous pression, résistance mécanique, dimensions, acoustique et corrosion, selon les exigences des Normes Européenne EN 200 et EN 248.

#### Composition et pièces de rechange

- |                                  |                |
|----------------------------------|----------------|
| • Bec:                           | CE08Y (251799) |
| • Adaptateur:                    | 1400 (222414)  |
| • Tête ou cartouche:             | 5000 (800413)  |
| • Aérateur:                      | 1510 (154228)  |
| • Croisillon bleu:               | VOE4A (197322) |
| • Enjoliveur du croisillon bleu: | IE4A (801564)  |
| • Sachet d'accessoires:          | BAC7 (300054)  |





## Einlochbatterie mit schwenkbarem Rohrauslauf (CE 08), kalt 7028X1CE08YE4A

<b>Sammlung:</b> Eco	<b>Ausführung:</b> Chrom	<b>Code:</b> 261611
<b>Standort:</b> Küche	<b>Kategorie:</b> Spültisch	

### Technische eigenschaften

- Ventileinsatz (Standart) G1/2.
- Durchfluss bei 3 bar: 12 l/min.
- Widerstandsfähigkeit bei Anti-Legionellen Temperaturschock.
- 5 Jahre Garantie auf Armaturen bei Herstellungsfehler und 3 Jahre auf Zubehör und Komponenten.
- Optimales Durchflussvolumen bei 3 bar. Wasserdruck zwischen 1 bis 5 bar.
- Druckdicht bei gleich oder unter 10 bar und Druckschläge bei 25 bar.
- Geräuschklasse I. Geräuschpegel bei 3 bar: unter 20 dB.
- Komfortleistungen von Sicherheit, Sensibilität und Konstanz bei der Temperatúrauswahl.
- Zweischichtverchromung: 15 Mikrometer Nickel, 0,3 Mikrometer Chrom.

### Qualitätsprüfung

- Dichtheits-, Durchfluss-, mechanisches Verhalten unter Druck, mechanische Widerstands-, Maß-, Geräusch- und Korrosionsprüfung, gemäß den europäischen Normen EN 200 und EN 248.

### Ersatzteile-aufstellung

- |                           |                |
|---------------------------|----------------|
| • Auslauf:                | CE08Y (251799) |
| • Schwenkgelenk:          | 1400 (222414)  |
| • Keramikoberteil:        | 5000 (800413)  |
| • Luftsprudler :          | 1510 (154228)  |
| • Griff blau:             | VOE4A (197322) |
| • Griff-Abdeckkappe blau: | IE4A (801564)  |
| • Montageset:             | BAC7 (300054)  |



**ramonsoler.**

→ [rsramonsoler.com](https://rsramonsoler.com)