

ramonsoler.

→ Ficha Técnica
Data Sheet
Fiche Technique
Technisches Datenblatt

Accesorios

**Ducha de mano con 3 funciones Ø100mm, cromada
2876BT**

Colección: Accesorios	Acabado: Cromo	Código: 261595
Ubicación: Accesorios y recambios	Categoría: Ducha	

Características técnicas

- Sistema de boquillas anti-cal.
- Salida del agua por impulsos.
- Salida del agua en forma de lluvia.
- Salida del agua uniforme por todas las boquillas del rociador.
- Garantía de 5 años en grifería y 3 años en complementos.
- Superficie cromada: 15 micras de espesor de níquel, 0.3 micras de cromo.





Handshower 3 functions Ø100mm, chromed 2876BT

Collection: Accessories	Finish: Chrome	Code: 261595
Location: Accessories & spare parts	Category: Shower parts	

Technical characteristics

- Anti-limescale nozzles system.
- Water outlet by impulses.
- Water outlet with rain effect.
- Uniform water outlet through all the shower head nozzles.
- Guarantee of 5 year for tapware and 3 years for accesories.
- Chromed surface: 15 microns thick of nickel and 0.3 microns thick of chrome.



**Douchette 3 fonctions Ø100mm, chromée
2876BT**

Collection: Accessoires	Fini: Chrome	Code: 261595
Lieu: Accessoires & recharges	Catégorie: Douche	

Caractéristiques techniques

- Picots anti-calcaire.
- Sortie d'eau par impulsions.
- Sortie d'eau sous forme de pluie.
- Sortie d'eau uniforme à travers tout les pivots de pulvérisation de la pomme de tête.
- Garantie de 5 ans en robinetterie et 3 ans en compléments.
- Surface chromée: 15 microns d'épaisseur de nickel, 0.3 microns de chrome.



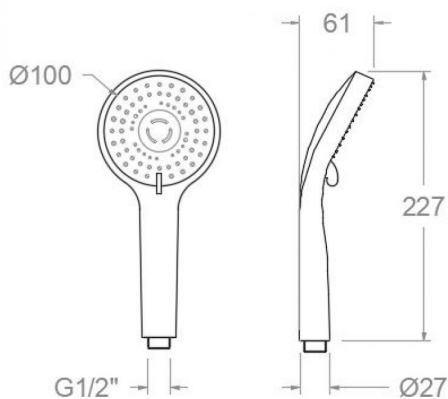


Douchette à main chromée anticalcaire (ABS). 3 jets - Ø 100 mm POUR BLAUTHERM
2876BT

Sammlung: Zubehör	Ausführung: Chrom	Code: 261595
Standort: Zubehöre und ersatzteile	Kategorie: Brausebatterie	

Technische eigenschaften

- Antikalksystem durch Silikonknoppen.
- Massage-Effekt.
- Regen-Effekt.
- Gleichmäßiger Wasserstrahl durch alle Antikalk-Noppen der Regenbrause.
- 5 Jahre Garantie auf Armaturen bei Herstellungsfehler und 3 Jahre auf Zubehör und Komponenten.
- Zweischichtverchromung: 15 Mikrometer Nickel, 0,3 Mikrometer Chrom.



ramonsoler.

→ rsramonsoler.com