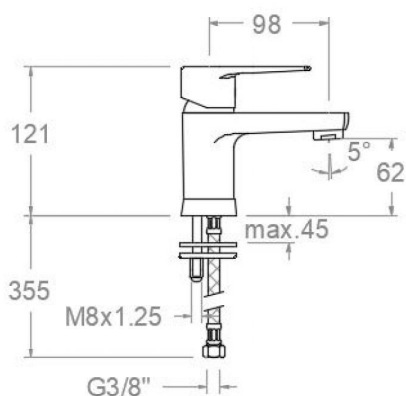


# ramonsoler.

→ Ficha Técnica  
Data Sheet  
Fiche Technique  
Technisches Datenblatt

Titanium



## Titanium, monomando de lavabo cromado

1801

<b>Colección:</b> Titanium	<b>Acabado:</b> Cromo	<b>Código:</b> 261494
<b>Ubicación:</b> Baño	<b>Categoría:</b> Lavabo	<b>Certificación:</b> N I*

### Características técnicas

- Certificación AENOR
- Cartucho cerámico Ø35 mm.
- Sistema de ahorro de agua S2 mediante la apertura de la manecilla en dos fases.
- Caudal a 3 bar: 12 l/min.
- Resistente al choque térmico y químico antilegionela.
- Garantía de 5 años en grifería y 3 años en complementos.
- Presión de uso entre 1-5 bar. Recomendada 3 bar.
- Resiste presiones estáticas igual o inferior a 10 bar y golpes de ariete de 25 bar.
- Nivel acústico a 3 bar: inferior a 20 dB.
- Prestaciones de confort a nivel de fidelidad, sensibilidad y constancia en la selección de la temperatura.
- Temperatura recomendada de agua caliente 55°C. Temperatura máxima de uso 65°C. Máximo 1h a 90°C.
- Superficie cromada: 15 micras de espesor de níquel, 0.3 micras de cromo.
- Sistema Termostop Block de limitación de la temperatura máxima del agua caliente.

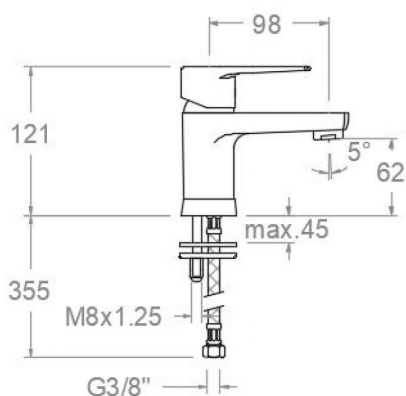
### Ensayos

- Ensayos de estanquidad, caudal, comportamiento mecánico bajo presión, resistencia mecánica, dimensiones, acústica y corrosión, realizados según las exigencias de las Normas Europeas EN 817 y EN 248.

### Composición y recambios

- Manecilla : 1800-35 (252987)
- Distintivo : DT1-CN (252825)
- Cobertor tuerca cartucho : 4980 (252834)
- Tuerca cartucho : TSC350 (253014)
- Cartucho : 35100-3 (AAZ300855)
- Aireador : 1516 (239469)
- Base : 183002 (AAZ301695)
- Bolsa de sujeción: BSU (AAZ304484)
- Conexiones flexibles : 229A (227085)
- Porta cadenilla : PCV (AAZ304462)





## Titanium single lever Washbasin chromed mixer

1801

**Collection:**  
Titanium

**Finish:**  
Chrome

**Code:**  
261494

**Location:**  
Bath

**Category:**  
Washbasin

**Certification:**  
N I\*

### Technical characteristics

- Certification AENOR.
- Ceramic cartridge Ø35 mm.
- Water saving system S2 through the handle opening in two fases.
- Flow rate at 3 bar: 12 l/min.
- Thermal shock resistant and anti-Legionella chemical.
- Guarantee of 5 year for tapware and 3 years for accesories.
- Use pressure between 1-5 bar. Recomend pressure 3 bar.
- Resists static pressure equal to or less than 10 bar and water hammer up to 25 bar.
- 3 bar acoustic level less than 20 dB.
- Comfort benefits of fidelity, sensibility and constancy in temperature selection.
- Recomend temperature for hot water: 55°C. Maximum temperature of use: 65°C up to 1 hour at 90°C.
- Chromed surface: 15 microns thick of nickel and 0.3 microns thick of chrome.
- Termostop Black system for maximum water temperature limitation.

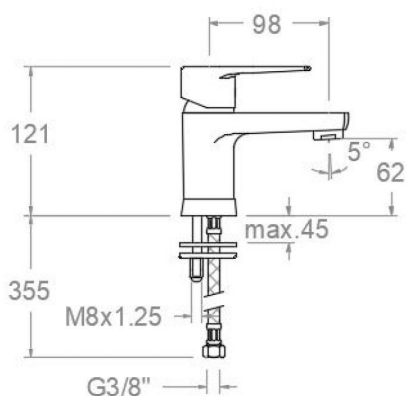
### Tests

- Water tightness, flow rate, mechanical behavior under pressure, mechanical resistance, dimensional, acoustical and corrosion test according to european standards EN 817 and EN 248.

### Composition and spare parts

- |                        |                     |
|------------------------|---------------------|
| · Handle:              | 1800-35 (252987)    |
| · Index:               | DT1-CN (252825)     |
| · Cartridge nut cover: | 4980 (252834)       |
| · Cartridge nut:       | TSC350 (253014)     |
| · Cartridge:           | 35100-3 (AAZ300855) |
| · Aerator:             | 1516 (239469)       |
| · Base:                | 183002 (AAZ301695)  |
| · Fixation bag:        | BSU (AAZ304484)     |
| · Felxible hose:       | 229A (227085)       |
| · Chain holder:        | PCV (AAZ304462)     |





## Titanium, mitigeur lavabo chromé

1801

Collection:  
TitaniumFini:  
ChromeCode:  
261494Lieu:  
BainCatégorie:  
LavaboCertification:  
N I\*

## Caractéristiques techniques

- Certification AENOR
- Cartouche céramique Ø35 mm.
- Système d'économie d'eau S2 à travers de l'ouverture de la manette en deux phases.
- Débit à 3 bar: 12 l/min.
- Résistent au choc thermique et chimique anti-légionelle.
- Garantie de 5 ans en robinetterie et 3 ans en compléments.
- Pression d'utilisation entre 1-5 bar. Recommandée à 3 bar.
- Résiste pressions statiques égal ou inférieur à 10 bar et coups de bélier de 25 bar.
- Niveau acoustique à 3 bar: inférieur à 20 dB.
- Prestations de confort au niveau de fidélité, sensibilité et contance dans la sélection de la température.
- Température recommandée d'eau chaude 55°C. température maximum d'utilisation 65°C. maximum 1h à 90°C.
- Surface chromée: 15 microns d'épaisseur de nickel, 0,3 microns de chrome.
- Système Termostop Block de limitation de la température maximum d'eau chaude.

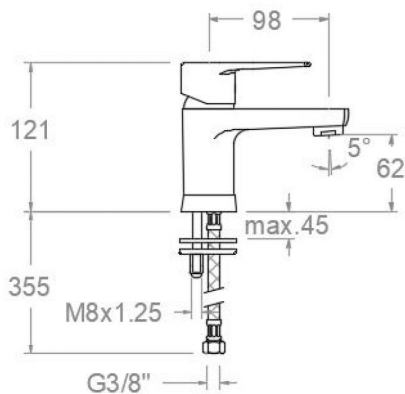
## Essais

- Essais d'étanchéité, débit, comportement mécanique sous pression, résistance mécanique, dimensions, acoustique et corrosion, fait selon les exigences des Normes Européenne EN 817 et EN 248.

## Composition et pièces de rechange

- Manette: 1800-35 (252987)
- Index: DT1-CN (252825)
- Écrou de fixation cartouche: 4980 (252834)
- Écrou de cartouche: TSC350 (253014)
- Cartouche: 35100-3 (AAZ300855)
- Aérateur: 1516 (239469)
- Base: 183002 (AAZ301695)
- Sac de fixation: BSU (AAZ304484)
- Connexions flexibles: 229A (227085)
- Porte chaînette: PCV (AAZ304462)





## Waschtisch-Einhebelmischer ohne Zugstangenablauf 1801

<b>Sammlung:</b> Titanium	<b>Ausführung:</b> Chrom	<b>Code:</b> 261494
<b>Standort:</b> Wannenfüll	<b>Kategorie:</b> Waschtisch	<b>Zertifizierung:</b> N I*

### Technische eigenschaften

- AENOR Zertifizierung.
- Keramik-Kartusche Ø35mm.
- Wassereinsparung S2, Öffnung über einen Zwischenanschlag.
- Durchfluss bei 3 bar: 12 l/min.
- Widerstandsfähigkeit bei Anti-Legionellen Temperaturschock.
- 5 Jahre Garantie auf Armaturen bei Herstellungsfehler und 3 Jahre auf Zubehör und Komponenten.
- Optimales Durchflussvolumen bei 3 bar. Wasserdruck zwischen 1 bis 5 bar.
- Druckdicht bei gleich oder unter 10 bar und Druckschläge bei 25 bar.
- Geräuschklasse I. Geräuschpegel bei 3 bar: unter 20 dB.
- Komfortleistungen von Sicherheit, Sensibilität und Konstanz bei der Temperatúrauswahl.
- Heißwassertemperatur-Empfehlung von 55°C. Maximale Temperatur 65°C. Maximal 1 Stunde bei 90°C.
- Zweischichtverchromung: 15 Mikrometer Nickel, 0,3 Mikrometer Chrom.
- Thermostop Block-System zur Begrenzung der maximalen Warmwassertemperatur.

### Qualitätsprüfung

- Dichtheits-, Durchfluss-, mechanisches Verhalten unter Druck, mechanische Widerstands-, Maß-, Geräusch- und Korrosionsprüfung, gemäß den europäischen Normen EN 817 und EN 248.

### Ersatzteile-aufstellung

• Hebel:	1800-35 (252987)
• Abdeckkappe:	DT1-CN (252825)
• Kartuschenringblende:	4980 (252834)
• Kartuschenmutter:	TSC350 (253014)
• Kartusche:	35100-3 (AAZ300855)
• Luftsprudler :	1516 (239469)
• Sockel:	183002 (AAZ301695)
• Befestigungstasche:	BSU (AAZ304484)
• Verbindungsschlauch:	229A (227085)
• Kettenöse:	PCV (AAZ304462)



**ramonsoler.**

→ [rsramonsoler.com](https://rsramonsoler.com)