

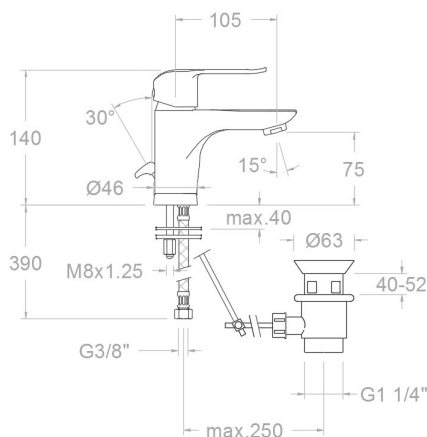
ramonsoler.

→ Ficha Técnica
Data Sheet
Fiche Technique
Technisches Datenblatt

Ypsilon plus

Ypsilon Plus, monomando de lavabo con válvula automática de ABS 1/4", Ref. 9065 cromado, apertura en frío 6491VA9065

Colección: Ypsilon plus	Acabado: Cromo	Código: 259620
Ubicación: Baño	Categoría: Lavabo	Certificación: NF IA E0 C3 A2 U3



Características técnicas

- Certificación CSTB con ECAU
- Cartucho cerámico Ø35 mm.
- Sistema de ahorro de agua C2 mediante la apertura de la manecilla en dos fases y Sistema de apertura central en frío C3.
- Caudal a 3 bar: 12 l/min.
- Resistente al choque térmico y químico antilegionela.
- Garantía de 5 años en grifería y 3 años en complementos.
- Presión de uso entre 1-5 bar. Recomendada 3 bar.
- Resiste presiones estáticas igual o inferior a 10 bar y golpes de ariete de 25 bar.
- Nivel acústico a 3 bar: inferior a 20 dB.
- Prestaciones de confort a nivel de fidelidad, sensibilidad y constancia en la selección de la temperatura.
- Temperatura recomendada de agua caliente 55°C. Temperatura máxima de uso 65°C. Máximo 1h a 90°C.
- Superficie cromada: 15 micras de espesor de níquel, 0.3 micras de cromo.
- Sistema Termostop Block de limitación de la temperatura máxima del agua caliente.

Ensayos

- Ensayos de estanquidad, caudal, comportamiento mecánico bajo presión, resistencia mecánica, dimensiones, acústica y corrosión, realizados según las exigencias de las Normas Europeas EN 817, el doc. técnico n°3 CSTB y EN 248.

Composición y recambios

• Manecilla :	6400C3-35 (300233)
• Distintivo :	DT2- GRA (261910)
• Cobertor tuerca cartucho :	6680 (240900)
• Tuerca cartucho :	TSC353 (240909)
• Cartucho :	35300 (261584)
• Aireador :	1522 (250719)
• Base :	6630M (260340)
• Bolsa de accesorios :	BSU02 (AAZ306154)
• Conexiones flexibles :	225 (162438)
• Válvula automática:	906502 (AAZ302188)



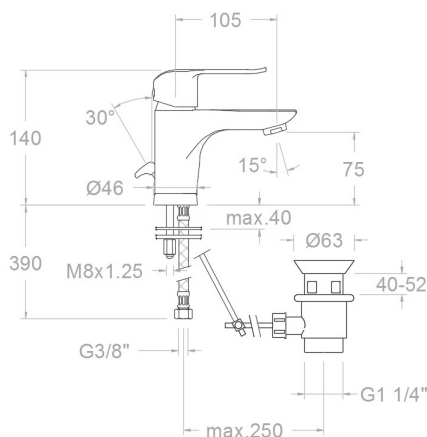
Varilla v.a.:

9072 (208257)



Ypsilon Plus, chrome washbasin single lever , system C3 cold opening with automatic ABS valve 1/4", Ref. 9065 6491VA9065

Collection: Ypsilon plus	Finish: Chrome	Code: 259620
Location: Bath	Category: Washbasin	Certification: NF IA E0 C3 A2 U3



Technical characteristics

- Certification CSTB with ECAU.
- Ceramic cartridge Ø35 mm.
- Water saving system C2 through the handle opening in two phases and Cold opening central system C3.
- Flow rate at 3 bar: 12 l/min.
- Thermal shock resistant and anti-Legionella chemical.
- Guarantee of 5 year for tapware and 3 years for accesories.
- Use pressure between 1-5 bar. Recomendated pressure 3 bar.
- Resists static pressure equal to or less than 10 bar and water hammer up to 25 bar.
- 3 bar acoustic level less than 20 dB.
- Comfort benefits of fidelity, sensibility and constancy in temperature selection.
- Recomendated temperature for hot water: 55°C. Maximum temperature of use: 65°C up to 1 hour at 90°C.
- Chromed surface: 15 microns thick of nickel and 0.3 microns thick of chrome.
- Termostop Black system for maximum water temperature limitation.

Tests

- Water tightness, flow rate, mechanical behavior under pressure, mechanical resistance, dimensional, acoustical and corrosion test according to european standards EN 817, EN 248 and technical document n°3 CSTB.

Composition and spare parts

- Handle: 6400C3-35 (300233)
- Index: DT2-GRA (261910)
- Cartridge nut cover: 6680 (240900)
- Cartridge nut: TSC353 (240909)
- Cartidge: 35300 (261584)
- Aerator: 1522 (250719)
- Base: 6630M (260340)
- Accesory bag: BSU02 (AAZ306154)
- Felxible hose: 225 (162438)
- Pop-up waste: 906502 (AAZ302188)



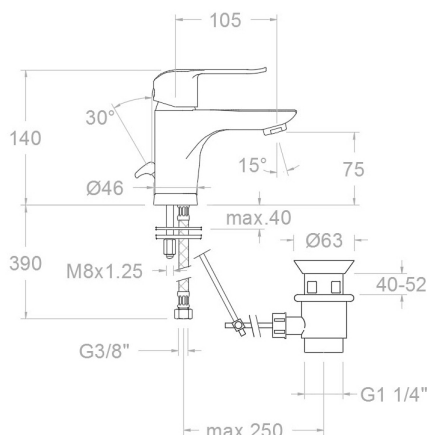
Automatic valve rod:

9072 (208257)



**Ypsilon Plus, MITIGEUR de lavabo avec vidage automatique
ABS 1/4", Réf.9065 chromé, ouverture à froid
6491VA9065**

Collection:	Fini:	Code:
Ypsilon plus	Chrome	259620
Lieu:	Catégorie:	Certification:
Bain	Lavabo	NF IA E0 C3 A2 U3



Caractéristiques techniques

- Certification CSTB avec ECAU
- Cartouche céramique Ø35 mm.
- Système d'économie d'eau C2 à travers de l'ouverture de la manette en deux phases et Système d'ouverture central en froid C3.
- Débit à 3 bar: 12 l/min.
- Résistant au choc thermique et chimique anti-légionelle.
- Garantie de 5 ans en robinetterie et 3 ans en compléments.
- Pression d'utilisation entre 1-5 bar. Recommandée à 3 bar.
- Résiste pressions statiques égal ou inférieur à 10 bar et coups de bélier de 25 bar.
- Niveau acoustique à 3 bar: inférieur à 20 dB.
- Prestations de confort au niveau de fidélité, sensibilité et contance dans la sélection de la température.
- Température recommandée d'eau chaude 55°C. température maximum d'utilisation 65°C. maximum 1h à 90°C.
- Surface chromée: 15 microns d'épaisseur de nickel, 0.3 microns de chrome.
- Système Termostop Block de limitation de la température maximum d'eau chaude.

Essais

- Essais d'étanchéité, débit, comportement mécanique sous pression, résistance mécanique, dimensions, acoustique et corrosion, fait selon les exigences des Normes Européenne EN 817, le doc. technique n°3 CSTB et EN 248.

Composition et pièces de rechange

• Manette:	6400C3-35 (300233)
• Index:	DT2-GRA (261910)
• Écrou de fixation cartouche:	6680 (240900)
• Écrou de cartouche:	TSC353 (240909)
• Cartouche:	35300 (261584)
• Aérateur:	1522 (250719)
• Base:	6630M (260340)
• Sachet d'accessoires:	BSU02 (AAZ306154)
• Connexions flexibles:	225 (162438)
• Vidage:	906502 (AAZ302188)



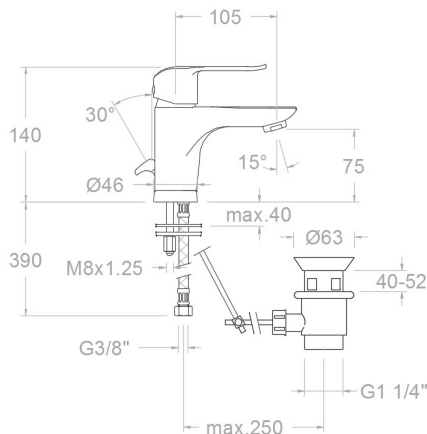
Tirette de vidage:

9072 (208257)



Mitigeur lavabo. Economie d'eau. Hauteur sous bec 75 mm, saillie 105 mm. Avec vidage ABS 11/4". Réf. 9065
6491VA9065

Sammlung: Ypsilon plus	Ausführung: Chrom	Code: 259620
Standort: Wannenfüll	Kategorie: Waschtisch	Zertifizierung: NF IA E0 C3 A2 U3



Technische eigenschaften

- CSTB mit ECAU Zertifizierung.
- Keramik-Kartusche Ø35mm.
- Wasser- und Energieeinsparung, Öffnung über einen Zwischenanschlag C2 sowie Mittelstellung Kaltwasser C3.
- Durchfluss bei 3 bar: 12 l/min.
- Widerstandsfähigkeit bei Anti-Legionellen Temperaturschock.
- 5 Jahre Garantie auf Armaturen bei Herstellungsfehler und 3 Jahre auf Zubehör und Komponenten.
- Optimales Durchflussvolumen bei 3 bar. Wasserdruck zwischen 1 bis 5 bar.
- Druckdicht bei gleich oder unter 10 bar und Druckschläge bei 25 bar.
- Geräuschklasse I. Geräuschpegel bei 3 bar: unter 20 dB.
- Komfortleistungen von Sicherheit, Sensibilität und Konstanz bei der Temperature Auswahl.
- Heißwassertemperatur-Empfehlung von 55°C. Maximale Temperatur 65°C. Maximal 1 Stunde bei 90°C.
- Zweischichtverchromung: 15 Mikrometer Nickel, 0,3 Mikrometer Chrom.
- Thermostop Block-System zur Begrenzung der maximalen Warmwassertemperatur.

Qualitätsprüfung

- Dichtheits-, Durchfluss-, mechanisches Verhalten unter Druck, mechanische Widerstands-, Maß-, Geräusch- und Korrosionsprüfung, gemäß den europäischen Normen EN817 und EN248, französisches techn. Dokument Nr. 3 CSTB.

Ersatzteile-aufstellung

- | | |
|-------------------------|--------------------|
| • Hebel: | 6400C3-35 (300233) |
| • Abdeckkappe: | DT2-GRA (261910) |
| • Kartuschenringblende: | 6680 (240900) |
| • Kartuschenmutter: | TSC353 (240909) |
| • Kartusche: | 35300 (261584) |
| • Luftsprudler : | 1522 (250719) |
| • Sockel: | 6630M (260340) |
| • Montageset: | BSU02 (AAZ306154) |
| • Verbindungsschlauch: | 225 (162438) |



- Zugstangenablauf: 906502 (AAZ302188)
- Zugstange für Ablauf VA: 9072 (208257)



ramonsoler.

→ rsramonsoler.com