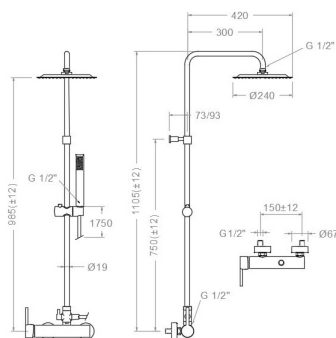


# ramonsoler.

→ Ficha Técnica  
Data Sheet  
Fiche Technique  
Technisches Datenblatt

Drako



## Drako, columna de ducha fija monomando rociador Ø240mm cromado 3347RP240

<b>Colección:</b> Drako	<b>Acabado:</b> Cromo	<b>Código:</b> 257991
<b>Ubicación:</b> Baño	<b>Categoría:</b> Ducha	

### Características técnicas

- Cartucho cerámico Ø40 mm.
- Sistema de ahorro de agua S2 mediante la apertura de la manecilla en dos fases.
- Caudal a 3 bar: 12 l/min en la salida de ducha.
- Resistente al choque térmico y químico antilegionela.
- Garantía de 5 años en grifería y 3 años en complementos.
- Presión de uso entre 1-5 bar. Recomendada 3 bar.
- Resiste presiones estáticas igual o inferior a 10 bar y golpes de ariete de 25 bar.
- Nivel acústico a 3 bar: inferior a 20 dB.
- Prestaciones de confort a nivel de fidelidad, sensibilidad y constancia en la selección de la temperatura.
- Temperatura recomendada de agua caliente 55°C. Temperatura máxima de uso 65°C. Máximo 1h a 90°C.
- Superficie cromada: 15 micras de espesor de níquel, 0.3 micras de cromo.
- Sistema Termostop Block de limitación de la temperatura máxima del agua caliente.

### Ensayos

- Ensayos de estanquidad, caudal, comportamiento mecánico bajo presión, resistencia mecánica, dimensiones, acústica y corrosión, realizados según las exigencias de las Normas Europeas EN 817 y EN 248.

### Composición y recambios

- Manecilla : 3300-40 (217194)
- Anillo limitador de temperatura: ALT400 (300063)
- Cartucho : 40200 (253653)
- Cobertor tuerca cartucho : 3380 (230442)
- Tuerca cartucho : TSC400 (230451)
- Distribuidor : IDH1/2 (300096)
- Asiento : AGM-6I (253050)
- Valvula antiretorno : ARD15 (181680)
- Distintivo : DT1-CRA (261492)
- Floron : 1323 (220749)
- Excentrica : E1/23/4 (160248)
- Ducha de mano : 3713P (196674)



- Tuerca de asiento : T3/4 (160220)
- Soporte de ducha : SDT (261737)
- Soporte de pared: SFDC (261627)
- Soporte fijación tubo: SFDL (261640)
- Flexo de ducha : 2471C SC (255471)
- Rociador: RP240 (251322)
- Racord de ducha : RD04M (224934)

## Observaciones



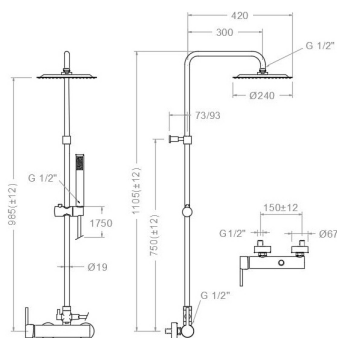


**Drako, Single lever Fix Shower column , chrome ABS headshower 240mm  
3347RP240**

<b>Collection:</b> Drako	<b>Finish:</b> Chrome	<b>Code:</b> 257991
<b>Location:</b> Bath	<b>Category:</b> Shower	

### Technical characteristics

- Ceramic cartridge Ø40 mm.
- Water saving system S2 through the handle opening in two fases.
- Flow rate at 3 bar: 12 l/min through the shower outlet.
- Thermal shock resistant and anti-Legionella chemical.
- Guarantee of 5 year for tapware and 3 years for accesories.
- Use pressure between 1-5 bar. Recomendated pressure 3 bar.
- Resists static pressure equal to or less than 10 bar and water hammer up to 25 bar.
- 3 bar acoustic level less than 20 dB.
- Comfort benefits of fidelity, sensibility and constancy in temperature selection.
- Recomendated temperature for hot water: 55°C. Maximum temperature of use: 65°C up to 1 hour at 90°C.
- Chromed surface: 15 microns thick of nickel and 0.3 microns thick of chrome.
- Termostop Black system for maximum water temperature limitation.



### Tests

- Water tightness, flow rate, mechanical behavior under pressure, mechanical resistance, dimensional, acoustical and corrosion test according to european standards EN 817 and EN 248.

### Composition and spare parts

- |                             |                  |
|-----------------------------|------------------|
| • Handle:                   | 3300-40 (217194) |
| • Temperature limiter ring: | ALT400 (300063)  |
| • Cartridge:                | 40200 (253653)   |
| • Cartridge nut cover:      | 3380 (230442)    |
| • Cartridge nut:            | TSC400 (230451)  |
| • Ceramic diverter:         | IDH1/2 (300096)  |
| • Seat:                     | AGM-6I (253050)  |
| • Check valve:              | ARD15 (181680)   |
| • Index:                    | DT1-CRA (261492) |
| • Escutcheon:               | 1323 (220749)    |
| • Eccentric:                | E1/23/4 (160248) |
| • Hand shower:              | 3713P (196674)   |
| • Screw seat:               | T3/4 (160220)    |



- Shower support: SDT (261737)
- Wall bracket: SFDC (261627)
- Tube fixing bracket: SFDL (261640)
- Shower flexible hose: 2471C SC (255471)
- Shower head: RP240 (251322)
- Shower connector: RD04M (224934)

## Observations



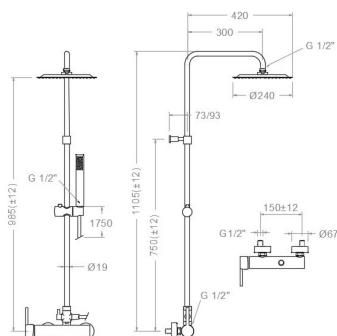


**Drako, colonne de douche fixe pomme de douche monocommande Ø240mm chrome  
3347RP240**

<b>Collection:</b> Drako	<b>Fini:</b> Chrome	<b>Code:</b> 257991
<b>Lieu:</b> Bain	<b>Catégorie:</b> Douche	

### Caractéristiques techniques

- Cartouche céramique Ø40 mm.
- Système d'économie d'eau S2 à travers de l'ouverture de la manette en deux phases.
- Débit à 3 bar: 12 l/min en sortie de douche.
- Résistant au choc thermique et chimique anti-légionelle.
- Garantie de 5 ans en robinetterie et 3 ans en compléments.
- Pression d'utilisation entre 1-5 bar. Recommandée à 3 bar.
- Résiste pressions statiques égal ou inférieur à 10 bar et coups de bélier de 25 bar.
- Niveau acoustique à 3 bar: inférieur à 20 dB.
- Prestations de confort au niveau de fidélité, sensibilité et contance dans la sélection de la température.
- Température recommandée d'eau chaude 55°C. température maximum d'utilisation 65°C. maximum 1h à 90°C.
- Surface chromée: 15 microns d'épaisseur de nickel, 0.3 microns de chrome.
- Système Termostop Block de limitation de la température maximum d'eau chaude.



### Essais

- Essais d'étanchéité, débit, comportement mécanique sous pression, résistance mécanique, dimensions, acoustique et corrosion, fait selon les exigences des Normes Européenne EN 817 et EN 248.

### Composition et pièces de rechange

• Manette:	3300-40 (217194)
• Baigne limiteur de température:	ALT400 (300063)
• Cartouche:	40200 (253653)
• Écrou de fixation cartouche:	3380 (230442)
• Écrou de cartouche:	TSC400 (230451)
• Distributeur:	IDH1/2 (300096)
• Siège:	AGM-6I (253050)
• Clapet anti-retour:	ARD15 (181680)
• Index:	DT1-CRA (261492)
• Rosace:	1323 (220749)
• Excentrique:	E1/23/4 (160248)
• Douchette à main:	3713P (196674)



- Écrou siège: T3/4 (160220)
- Support de douche: SDT (261737)
- Support mural: SFDC (261627)
- Support de fixation tube: SFDL (261640)
- Flexible de douche: 2471C SC (255471)
- Pomme de douche: RP240 (251322)
- Raccord de douche: RD04M (224934)

## Observations







- Handbrause: 3713P (196674)
- Mutter für Befestigungssitz: T3/4 (160220)
- Brausehalter: SDT (261737)
- Wandhalterung: SFDC (261627)
- Brausestangenwandhalter: SFDL (261640)
- Brauseschlauch: 2471C SC (255471)
- Regenbrause: RP240 (251322)
- Brauseschlauchanschluss: RD04M (224934)

## Bemerkungen



**ramonsoler.**

→ [rsramonsoler.com](https://rsramonsoler.com)