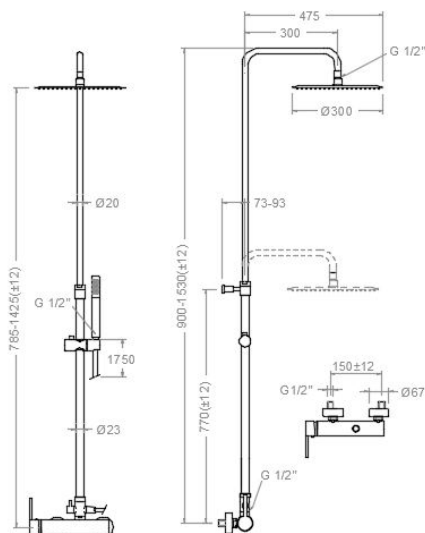


# ramonsoler.

→ Ficha Técnica  
Data Sheet  
Fiche Technique  
Technisches Datenblatt

Drako



**Drako, columna de ducha telescópica monomando rociador metálico Ø300mm cromado 3358RM300**

<b>Colección:</b> Drako	<b>Acabado:</b> Cromo	<b>Código:</b> 257937
<b>Ubicación:</b> Baño	<b>Categoría:</b> Ducha	

## Características técnicas

- Cartucho cerámico Ø40 mm.
- Sistema de ahorro de agua S2 mediante la apertura de la manecilla en dos fases.
- Caudal a 3 bar: 12 l/min en salida teleducha y 16 l/min en salida rociador.
- Resistente al choque térmico y químico antilegionela.
- Garantía de 5 años en grifería y 3 años en complementos.
- Presión de uso entre 1-5 bar. Recomendada 3 bar.
- Resiste presiones estáticas igual o inferior a 10 bar y golpes de ariete de 25 bar.
- Nivel acústico a 3 bar: inferior a 20 dB.
- Prestaciones de confort a nivel de fidelidad, sensibilidad y constancia en la selección de la temperatura.
- Temperatura recomendada de agua caliente 55°C. Temperatura máxima de uso 65°C. Máximo 1h a 90°C.

## Ensayos

- Ensayos de estanquidad, caudal, comportamiento mecánico bajo presión, resistencia mecánica, dimensiones, acústica y corrosión, realizados según las exigencias de las Normas Europeas EN 817 y EN 248.

## Composición y recambios

- Manecilla : 3300-40 (217194)
- Cobertor tuerca cartucho : 3380 (230442)
- Tuerca cartucho : TSC400 (230451)
- Anillo limitador de caudal: ALT400 (300063)
- Cartucho : 40200 (253653)
- Racord de ducha : RD04M (224934)
- Valvula antiretorno : ARD15 (181680)
- Floron : 1323 (220749)
- Excentrica : E1/23/4 (160248)
- Ducha de mano : 3713M (255597)
- Soporte de ducha : DN130 (218427)
- Flexo de ducha : 2471C SC (255471)
- Rociador: RM300 (255525)





**Drako, Single lever Telescopic Shower column , chrome  
Metallic headshower 300mm  
3358RM300**

**Collection:** Drako  
**Finish:** Chrome  
**Code:** 257937

**Location:** Bath  
**Category:** Shower

## Technical characteristics

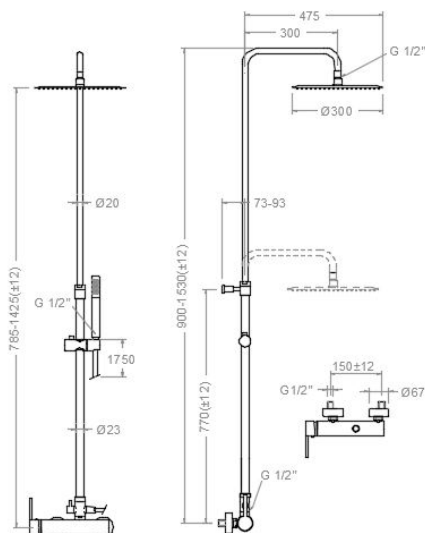
- Ceramic cartridge Ø40 mm.
- Water saving system S2 through the handle opening in two fases.
- Flow rate at 3 bar: 12 l/min through hand shower outlet and 16 l/min through showerhead outlet.
- Thermal shock resistant and anti-Legionella chemical.
- Guarantee of 5 year for tapware and 3 years for accesories.
- Use pressure between 1-5 bar. Recomendated pressure 3 bar.
- Resists static pressure equal to or less than 10 bar and water hammer up to 25 bar.
- 3 bar acoustic level less than 20 dB.
- Comfort benefits of fidelity, sensibility and constancy in temperature selection.
- Recomendated temperature for hot water: 55°C. Maximum temperature of use: 65°C up to 1 hour at 90°C.

## Tests

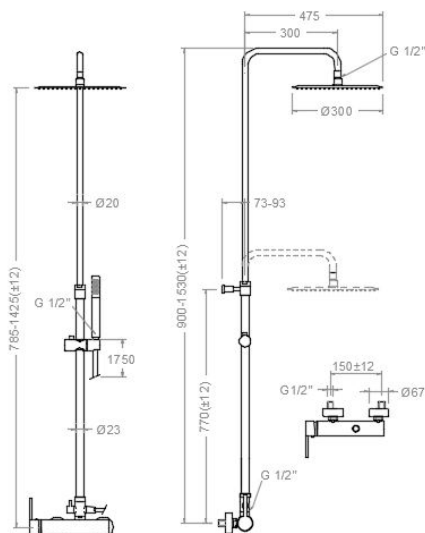
- Water tightness, flow rate, mechanical behavior under pressure, mechanical resistance, dimensional, acoustical and corrosion test according to european standards EN 817 and EN 248.

## Composition and spare parts

- Handle: 3300-40 (217194)
- Cartridge nut cover: 3380 (230442)
- Cartridge nut: TSC400 (230451)
- Flow limiter ring: ALT400 (300063)
- Cartidge: 40200 (253653)
- Shower connector: RD04M (224934)
- Check valve: ARD15 (181680)
- Escutcheon: 1323 (220749)
- Eccentric: E1/23/4 (160248)
- Hand shower: 3713M (255597)
- Shower support: DN130 (218427)
- Shower flexible hose: 2471C SC (255471)
- Shower head: RM300 (255525)







## Brausebatterie mit Teleskopstange und Antikalk-Regenbrause Ø300 mm (Metall) 3358RM300

<b>Sammlung:</b> Drako	<b>Ausführung:</b> Chrom	<b>Code:</b> 257937
<b>Standort:</b> Wannenfüll	<b>Kategorie:</b> Brausebatterie	

### Technische Eigenschaften

- Keramik-Kartusche Ø40mm.
- Wassereinsparung S2, Öffnung über einen Zwischenanschlag.
- Durchfluss bei 3 bar: 12 l/min Ausgang Handbrause und 16 l/min Ausgang Regenbrause.
- Widerstandsfähigkeit bei Anti-Legionellen Temperaturschock.
- 5 Jahre Garantie auf Armaturen bei Herstellungsfehler und 3 Jahre auf Zubehör und Komponenten.
- Optimales Durchflussvolumen bei 3 bar. Wasserdruck zwischen 1 bis 5 bar.
- Druckdicht bei gleich oder unter 10 bar und Druckschläge bei 25 bar.
- Geräuschklasse I. Geräuschpegel bei 3 bar: unter 20 dB.
- Komfortleistungen von Sicherheit, Sensibilität und Konstanz bei der Temperature Auswahl.
- Heißwassertemperatur-Empfehlung von 55°C. Maximale Temperatur 65°C. Maximal 1 Stunde bei 90°C.

### Qualitätsprüfung

- Dichtheits-, Durchfluss-, mechanisches Verhalten unter Druck, mechanische Widerstands-, Maß-, Geräusch- und Korrosionsprüfung, gemäß den europäischen Normen EN 817 und EN 248.

### Ersatzteile-aufstellung

- Hebel: 3300-40 (217194)
- Kartuschenringblende: 3380 (230442)
- Kartuschenmutter: TSC400 (230451)
- Durchflussbegrenzungsring: ALT400 (300063)
- Kartusche: 40200 (253653)
- Brauseschlauchanschluss: RD04M (224934)
- Rückflussverhinderungsventil : ARD15 (181680)
- Zierblende: 1323 (220749)
- S-Anschluss: E1/23/4 (160248)
- Handbrause: 3713M (255597)
- Brausehalter: DN130 (218427)
- Brauseschlauch: 2471C SC (255471)
- Regenbrause: RM300 (255525)



**ramonsoler.**

→ [rsramonsoler.com](https://rsramonsoler.com)