

# ramonsoler.

→ Ficha Técnica  
Data Sheet  
Fiche Technique  
Technisches Datenblatt

Drako

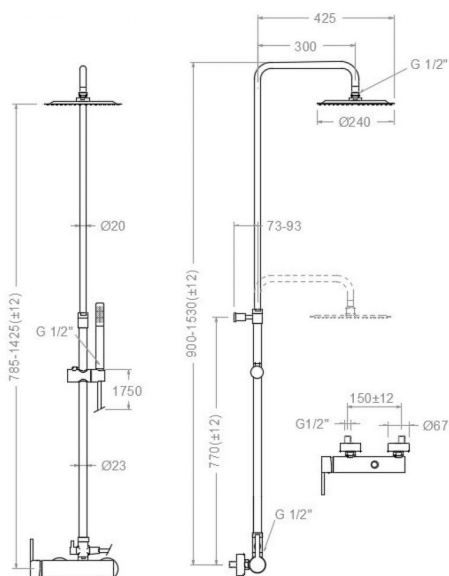


**Drako, columna de ducha telescópica monomando rociador Ø240mm cromado 3358RP240**

<b>Colección:</b> Drako	<b>Acabado:</b> Cromo	<b>Código:</b> 257910
<b>Ubicación:</b> Baño	<b>Categoría:</b> Ducha	

### Características técnicas

- Cartucho cerámico Ø40 mm.
- Sistema de ahorro de agua S2 mediante la apertura de la manecilla en dos fases.
- Caudal a 3 bar: 12 l/min en salida teleducha y 16 l/min en salida rociador.
- Resistente al choque térmico y químico antilegionela.
- Garantía de 5 años en grifería y 3 años en complementos.
- Presión de uso entre 1-5 bar. Recomendada 3 bar.
- Resiste presiones estáticas igual o inferior a 10 bar y golpes de ariete de 25 bar.
- Nivel acústico a 3 bar: inferior a 20 dB.
- Prestaciones de confort a nivel de fidelidad, sensibilidad y constancia en la selección de la temperatura.
- Temperatura recomendada de agua caliente 55°C. Temperatura máxima de uso 65°C. Máximo 1h a 90°C.
- Superficie cromada: 15 micras de espesor de níquel, 0.3 micras de cromo.
- Sistema Termostop Block de limitación de la temperatura máxima del agua caliente.



### Ensayos

- Ensayos de estanquidad, caudal, comportamiento mecánico bajo presión, resistencia mecánica, dimensiones, acústica y corrosión, realizados según las exigencias de las Normas Europeas EN 817 y EN 248.

### Composición y recambios

• Manecilla :	3300-40 (217194)
• Distintivo :	DT1-CRA (261492)
• Cobertor tuerca cartucho :	3380 (230442)
• Tuerca cartucho :	TSC400 (230451)
• Anillo limitador de temperatura:	ALT400 (300063)
• Cartucho :	40200 (253653)
• Racord de ducha :	RD04M (224934)
• Valvula antiretorno :	ARD15 (181680)
• Asiento :	AGM-6I (253050)
• Tuerca de asiento :	T3/4 (160220)
• Floron + excentrica :	1332 (261953)



- Columna de ducha: DN130 (218427)
- Ducha de mano : 3713P (196674)
- Inversor : IDH1/2 (300096)
- Flexo de ducha : 2471C SC (255471)
- Rociador: RP240 (251322)

## Observaciones





**Drako, Single lever Telescopic Shower column , ABS headshower 250mm  
3358RP240**

**Collection:** Drako  
**Finish:** Chrome  
**Code:** 257910

**Location:** Bath  
**Category:** Shower

## Technical characteristics

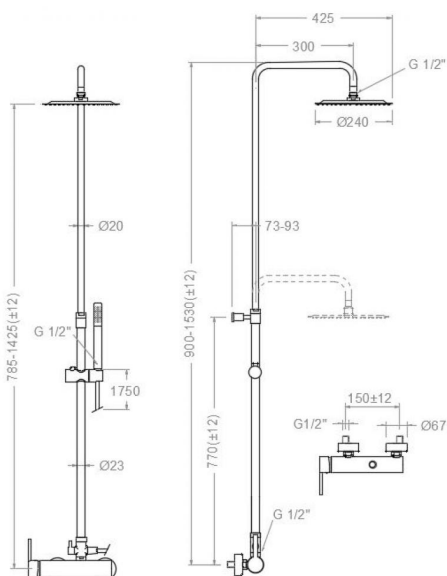
- Ceramic cartridge Ø40 mm.
- Water saving system S2 through the handle opening in two phases.
- Flow rate at 3 bar: 12 l/min through hand shower outlet and 16 l/min through showerhead outlet.
- Thermal shock resistant and anti-Legionella chemical.
- Guarantee of 5 year for tapware and 3 years for accesories.
- Use pressure between 1-5 bar. Recomendated pressure 3 bar.
- Resists static pressure equal to or less than 10 bar and water hammer up to 25 bar.
- 3 bar acoustic level less than 20 dB.
- Comfort benefits of fidelity, sensibility and constancy in temperature selection.
- Recomendated temperature for hot water: 55°C. Maximum temperature of use: 65°C up to 1 hour at 90°C.
- Chromed surface: 15 microns thick of nickel and 0.3 microns thick of chrome.
- Termostop Black system for maximum water temperature limitation.

## Tests

- Water tightness, flow rate, mechanical behavior under pressure, mechanical resistance, dimensional, acoustical and corrosion test according to european standards EN 817 and EN 248.

## Composition and spare parts

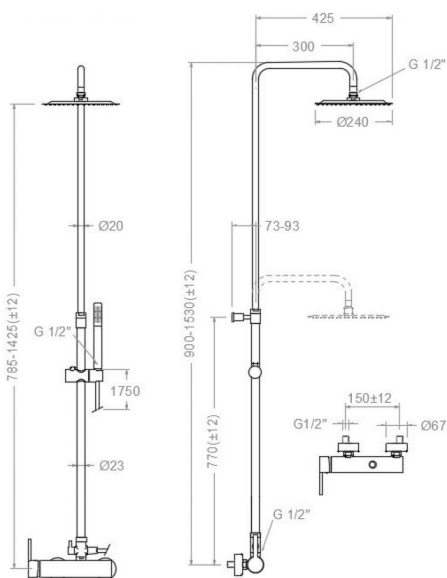
- Handle: 3300-40 (217194)
- Index: DT1-CRA (261492)
- Cartridge nut cover: 3380 (230442)
- Cartridge nut: TSC400 (230451)
- Temperature limiter ring: ALT400 (300063)
- Cartidge: 40200 (253653)
- Shower connector: RD04M (224934)
- Check valve: ARD15 (181680)
- Seat: AGM-6I (253050)
- Screw seat: T3/4 (160220)
- Escutcheon + Eccentric: 1332 (261953)
- Shower column: DN130 (218427)



- Hand shower: 3713P (196674)
- Diverter valve: IDH1/2 (300096)
- Shower flexible hose: 2471C SC (255471)
- Shower head: RP240 (251322)

## Observations





## Drako, colonne de douche télescopique monocommande pomme Ø240mm chrome 3358RP240

<b>Collection:</b>	<b>Fini:</b>	<b>Code:</b>
Drako	Chrome	257910
<b>Lieu:</b>	<b>Catégorie:</b>	
Bain	Douche	

### Caractéristiques techniques

- Cartouche céramique Ø40 mm.
- Système d'économie d'eau S2 à travers de l'ouverture de la manette en deux phases.
- Débit à 3 bar: 12 l/min en sortie douchette et 16 l/min en sortie douche de tête.
- Résistant au choc thermique et chimique anti-légionelle.
- Garantie de 5 ans en robinetterie et 3 ans en compléments.
- Pression d'utilisation entre 1-5 bar. Recommandée à 3 bar.
- Résiste pressions statiques égal ou inférieur à 10 bar et coups de bélier de 25 bar.
- Niveau acoustique à 3 bar: inférieur à 20 dB.
- Prestations de confort au niveau de fidélité, sensibilité et contance dans la sélection de la température.
- Température recommandée d'eau chaude 55°C. température maximum d'utilisation 65°C. maximum 1h à 90°C.
- Surface chromée: 15 microns d'épaisseur de nickel, 0,3 microns de chrome.
- Système Termostop Block de limitation de la température maximum d'eau chaude.

### Essais

- Essais d'étanchéité, débit, comportement mécanique sous pression, résistance mécanique, dimensions, acoustique et corrosion, fait selon les exigences des Normes Européenne EN 817 et EN 248.

### Composition et pièces de rechange

• Manette:	3300-40 (217194)
• Index:	DT1-CRA (261492)
• Écrou de fixation cartouche:	3380 (230442)
• Écrou de cartouche:	TSC400 (230451)
• Baigne limiteur de température:	ALT400 (300063)
• Cartouche:	40200 (253653)
• Raccord de douche:	RD04M (224934)
• Clapet anti-retour:	ARD15 (181680)
• Siège:	AGM-6I (253050)
• Écrou siège:	T3/4 (160220)
• Rosace + Excentrique:	1332 (261953)



- Colonne de douche: DN130 (218427)
- Douchette à main: 3713P (196674)
- Inverseur: IDH1/2 (300096)
- Flexible de douche: 2471C SC (255471)
- Pomme de douche: RP240 (251322)

## Observations







- Brausestange für Regenbrauseset: DN130 (218427)
- Handbrause: 3713P (196674)
- Umsteller: IDH1/2 (300096)
- Brauseschlauch: 2471C SC (255471)
- Regenbrause: RP240 (251322)

## Bemerkungen



**ramonsoler.**

→ [rsramonsoler.com](https://rsramonsoler.com)