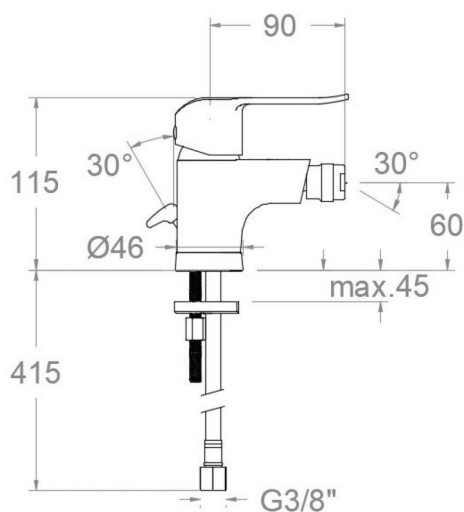


ramonsoler.

→ Ficha Técnica
Data Sheet
Fiche Technique
Technisches Datenblatt

Ypsilon plus



Ypsilon Plus, monomando de bidé cromado 6403

Colección: Ypsilon plus	Acabado: Cromo	Código: 257514
Ubicación: Baño	Categoría: Bide	Certificación: N IA

Características técnicas

- Certificación AENOR
- Cartucho cerámico Ø35 mm.
- Sistema de ahorro de agua S2 mediante la apertura de la manecilla en dos fases.
- Caudal a 3 bar: 12 l/min.
- Resistente al choque térmico y químico antilegionela.
- Garantía de 5 años en grifería y 3 años en complementos.
- Presión de uso entre 1-5 bar. Recomendada 3 bar.
- Resiste presiones estáticas igual o inferior a 10 bar y golpes de ariete de 25 bar.
- Nivel acústico a 3 bar: inferior a 20 dB.
- Prestaciones de confort a nivel de fidelidad, sensibilidad y constancia en la selección de la temperatura.
- Temperatura recomendada de agua caliente 55°C. Temperatura máxima de uso 65°C. Máximo 1h a 90°C.
- Superficie cromada: 15 micras de espesor de níquel, 0.3 micras de cromo.
- Sistema Termostop Block de limitación de la temperatura máxima del agua caliente.

Ensayos

- Ensayos de estanquidad, caudal, comportamiento mecánico bajo presión, resistencia mecánica, dimensiones, acústica y corrosión, realizados según las exigencias de las Normas Europeas EN 817 y EN 248.

Composición y recambios

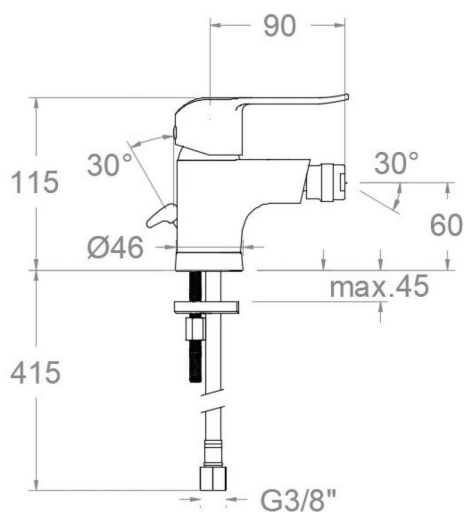
· Manecilla :	6400-35 (252195)
· Distintivo :	DT1-CN (252825)
· Cobertor tuerca cartucho :	6680 (240900)
· Tuerca cartucho :	TSC353 (240909)
· Anillo limitador de temperatura:	ALT350 (300062)
· Cartucho :	35100 (252204)
· Rotula bidet :	1540 (143419)
· Aireador :	1522 (250719)
· Porta cadenilla :	PC (173022)
· Base :	6630M (260340)
· Bolsa de sujeción:	BSU (AAZ304484)



- Junta de base: BJB03 (AAZ304518)
- Conexiones flexibles : 237 (AAZ300858)

Observaciones





Ypsilon Plus, chromed Bidet mixer 6403

Collection: Ypsilon plus	Finish: Chrome	Code: 257514
Location: Bath	Category: Bidet	Certification: N IA

Technical characteristics

- Certification AENOR.
- Ceramic cartridge Ø35 mm.
- Water saving system S2 through the handle opening in two fases.
- Flow rate at 3 bar: 12 l/min.
- Thermal shock resistant and anti-Legionella chemical.
- Guarantee of 5 year for tapware and 3 years for accesories.
- Use pressure between 1-5 bar. Recomendated pressure 3 bar.
- Resists static pressure equal to or less than 10 bar and water hammer up to 25 bar.
- 3 bar acoustic level less than 20 dB.
- Comfort benefits of fidelity, sensibility and constancy in temperature selection.
- Recomendated temperature for hot water: 55°C. Maximum temperature of use: 65°C up to 1 hour at 90°C.
- Chromed surface: 15 microns thick of nickel and 0.3 microns thick of chrome.
- Termostop Black system for maximum water temperature limitation.

Tests

- Water tightness, flow rate, mechanical behavior under pressure, mechanical resistance, dimensional, acoustical and corrosion test according to european standards EN 817 and EN 248.

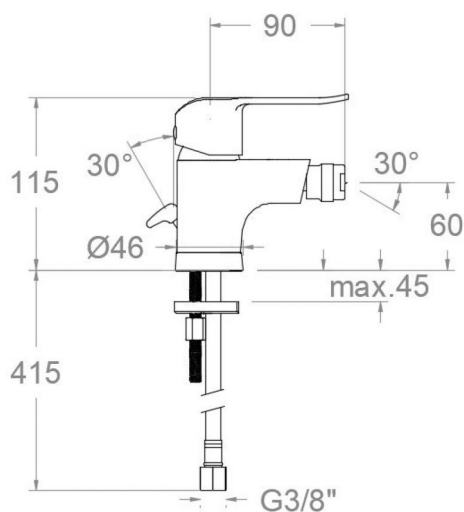
Composition and spare parts

• Handle:	6400-35 (252195)
• Index:	DT1-CN (252825)
• Cartridge nut cover:	6680 (240900)
• Cartridge nut:	TSC353 (240909)
• Temperature limiter ring:	ALT350 (300062)
• Cartidge:	35100 (252204)
• Nozzle ball:	1540 (143419)
• Aerator:	1522 (250719)
• Chain holder:	PC (173022)
• Base:	6630M (260340)
• Fixation bag:	BSU (AAZ304484)
• Base seal:	BJB03 (AAZ304518)
• Felxible hose:	237 (AAZ300858)



Observations





Ypsilon Plus, MITIGEUR de bidet chromé 6403

Collection: Ypsilon plus	Fini: Chrome	Code: 257514
Lieu: Bain	Catégorie: Bidet	Certification: N IA

Caractéristiques techniques

- Certification AENOR
- Cartouche céramique Ø35 mm.
- Système d'économie d'eau S2 à travers de l'ouverture de la manette en deux phases.
- Débit à 3 bar: 12 l/min.
- Résistant au choc thermique et chimique anti-légionelle.
- Garantie de 5 ans en robinetterie et 3 ans en compléments.
- Pression d'utilisation entre 1-5 bar. Recommandée à 3 bar.
- Résiste pressions statiques égal ou inférieur à 10 bar et coups de bélier de 25 bar.
- Niveau acoustique à 3 bar: inférieur à 20 dB.
- Prestations de confort au niveau de fidélité, sensibilité et contance dans la sélection de la température.
- Température recommandée d'eau chaude 55°C. température maximum d'utilisation 65°C. maximum 1h à 90°C.
- Surface chromée: 15 microns d'épaisseur de nickel, 0.3 microns de chrome.
- Système Termostop Block de limitation de la température maximum d'eau chaude.

Essais

- Essais d'étanchéité, débit, comportement mécanique sous pression, résistance mécanique, dimensions, acoustique et corrosion, fait selon les exigences des Normes Européenne EN 817 et EN 248.

Composition et pièces de rechange

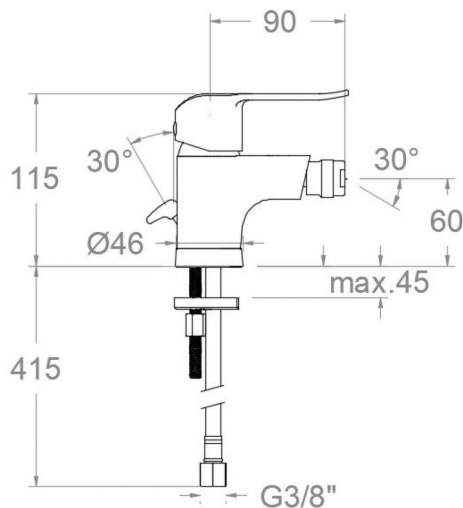
• Manette:	6400-35 (252195)
• Index:	DT1-CN (252825)
• Écrou de fixation cartouche:	6680 (240900)
• Écrou de cartouche:	TSC353 (240909)
• Bague limiteur de température:	ALT350 (300062)
• Cartouche:	35100 (252204)
• Rotule bidet:	1540 (143419)
• Aérateur:	1522 (250719)
• Porte chaînette:	PC (173022)
• Base:	6630M (260340)
• Sac de fixation:	BSU (AAZ304484)



- Joint de base: BJB03 (AAZ304518)
- Connexions flexibles: 237 (AAZ300858)

Observations





**Mitigeur bidet Economie d'eau. Hauteur rotule 60 mm, saillie 90 mm
6403**

Sammlung: Ypsilon plus	Ausführung: Chrom	Code: 257514
Standort: Wannenfüll	Kategorie: Bidet	Zertifizierung: N IA

Technische eigenschaften

- AENOR Zertifizierung.
- Keramik-Kartusche Ø35mm.
- Wassereinsparung S2, Öffnung über einen Zwischenanschlag.
- Durchfluss bei 3 bar: 12 l/min.
- Widerstandsfähigkeit bei Anti-Legionellen Temperaturschock.
- 5 Jahre Garantie auf Armaturen bei Herstellungsfehler und 3 Jahre auf Zubehör und Komponenten.
- Optimales Durchflussvolumen bei 3 bar. Wasserdruck zwischen 1 bis 5 bar.
- Druckdicht bei gleich oder unter 10 bar und Druckschläge bei 25 bar.
- Geräuschklasse I. Geräuschpegel bei 3 bar: unter 20 dB.
- Komfortleistungen von Sicherheit, Sensibilität und Konstanz bei der Temperature Auswahl.
- Heißwassertemperatur-Empfehlung von 55°C. Maximale Temperatur 65°C. Maximal 1 Stunde bei 90°C.
- Zweischichtverchromung: 15 Mikrometer Nickel, 0,3 Mikrometer Chrom.
- Thermostop Block-System zur Begrenzung der maximalen Warmwassertemperatur.

Qualitätsprüfung

- Dichtheits-, Durchfluss-, mechanisches Verhalten unter Druck, mechanische Widerstands-, Maß-, Geräusch- und Korrosionsprüfung, gemäß den europäischen Normen EN 817 und EN 248.

Ersatzteile-aufstellung

• Hebel:	6400-35 (252195)
• Abdeckkappe:	DT1-CN (252825)
• Kartuschenringblende:	6680 (240900)
• Kartuschenmutter:	TSC353 (240909)
• Temperaturbegrenzungsring:	ALT350 (300062)
• Kartusche:	35100 (252204)
• Bidetgelenk:	1540 (143419)
• Luftsprudler :	1522 (250719)
• Kettenöse:	PC (173022)
• Sockel:	6630M (260340)



- Befestigungstasche: BSU (AAZ304484)
- Dichtring für Sockel: BJB03 (AAZ304518)
- Verbindungsschlauch: 237 (AAZ300858)

Bemerkungen



ramonsoler.

→ rsramonsoler.com