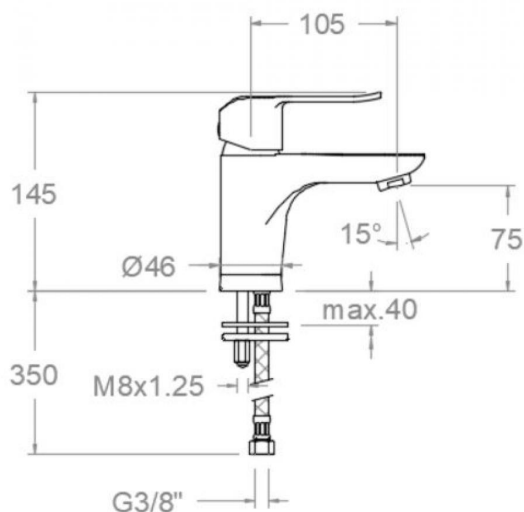


ramonsoler.

→ Ficha Técnica
Data Sheet
Fiche Technique
Technisches Datenblatt

Ypsilon plus



**Monomando Lavabo con sistema C2 (altura 75 mm salida agua 105 mm)
6402**

Colección: Ypsilon plus	Acabado: Cromo	Código: 257487
Ubicación: Baño	Categoría: Lavabo	Certificación: NF IA E0 C2 A3 U3

Características técnicas

- Certificación CSTB con ECAU
- Cartucho cerámico Ø35 mm.
- Sistema de ahorro de agua C2 mediante la apertura de la manecilla en dos fases.
- Caudal a 3 bar: 12 l/min.
- Resistente al choque térmico y químico antilegionela.
- Garantía de 5 años en grifería y 3 años en complementos.
- Presión de uso entre 1-5 bar. Recomendada 3 bar.
- Resiste presiones estáticas igual o inferior a 10 bar y golpes de ariete de 25 bar.
- Nivel acústico a 3 bar: inferior a 20 dB.
- Prestaciones de confort a nivel de fidelidad, sensibilidad y constancia en la selección de la temperatura.
- Temperatura recomendada de agua caliente 55°C. Temperatura máxima de uso 65°C. Máximo 1h a 90°C.
- Superficie cromada: 15 micras de espesor de níquel, 0.3 micras de cromo.
- Sistema Termostop Block de limitación de la temperatura máxima del agua caliente.

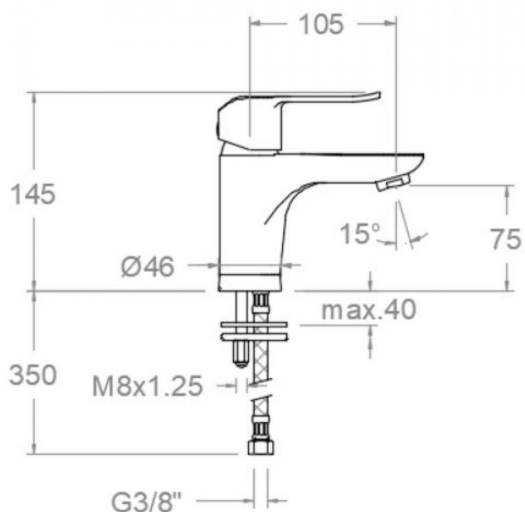
Ensayos

- Ensayos de estanquidad, caudal, comportamiento mecánico bajo presión, resistencia mecánica, dimensiones, acústica y corrosión, realizados según las exigencias de las Normas Europeas EN 817, el doc. técnico n°3 CSTB y EN 248.

Composición y recambios

• Manecilla :	6400-35 (252195)
• Distintivo :	DT1-CN (252825)
• Cobertor tuerca cartucho :	6680 (240900)
• Tuerca cartucho :	TSC353 (240909)
• Cartucho :	35200 (251781)
• Aireador :	1522 (250719)
• Porta cadenilla :	PC (173022)
• Base :	6630M (260340)
• Bolsa de sujeción:	BSU (AAZ304484)
• Conexiones flexibles :	237 (AAZ300858)





6402 CHROME WASHBASIN YPSILON PLUS ENERGY C2 6402

Collection: Ypsilon plus	Finish: Chrome	Code: 257487
Location: Bath	Category: Washbasin	Certification: NF IA E0 C2 A3 U3

Technical characteristics

- Certification CSTB with ECAU.
- Ceramic cartridge Ø35 mm.
- Water saving system C2 through the handle opening in two phases.
- Flow rate at 3 bar: 12 l/min.
- Thermal shock resistant and anti-Legionella chemical.
- Guarantee of 5 year for tapware and 3 years for accessories.
- Use pressure between 1-5 bar. Recommended pressure 3 bar.
- Resists static pressure equal to or less than 10 bar and water hammer up to 25 bar.
- 3 bar acoustic level less than 20 dB.
- Comfort benefits of fidelity, sensibility and constancy in temperature selection.
- Recommended temperature for hot water: 55°C. Maximum temperature of use: 65°C up to 1 hour at 90°C.
- Chromed surface: 15 microns thick of nickel and 0.3 microns thick of chrome.
- Termostop Black system for maximum water temperature limitation.

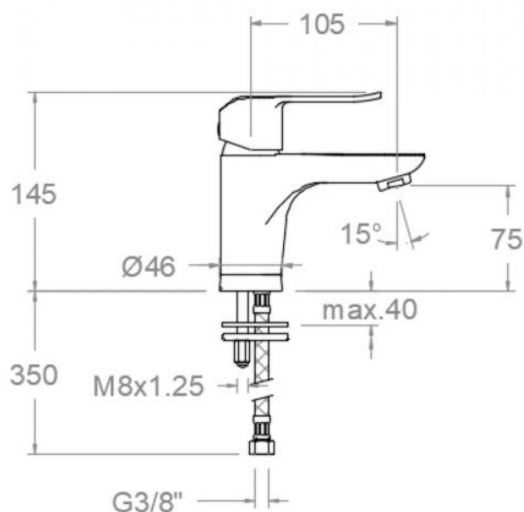
Tests

- Water tightness, flow rate, mechanical behavior under pressure, mechanical resistance, dimensional, acoustical and corrosion test according to european standards EN 817, EN 248 and technical document n°3 CSTB.

Composition and spare parts

• Handle:	6400-35 (252195)
• Index:	DT1-CN (252825)
• Cartridge nut cover:	6680 (240900)
• Cartridge nut:	TSC353 (240909)
• Cartridge:	35200 (251781)
• Aerator:	1522 (250719)
• Chain holder:	PC (173022)
• Base:	6630M (260340)
• Fixation bag:	BSU (AAZ304484)
• Flexible hose:	237 (AAZ300858)





6402 CHROMÉ LAVABO YPSILON PLUS ÉNERGIE C2 6402

Collection: Ypsilon plus	Fini: Chrome	Code: 257487
Lieu: Bain	Catégorie: Lavabo	Certification: NF IA E0 C2 A3 U3

Caractéristiques techniques

- Certification CSTB avec ECAU
- Cartouche céramique Ø35 mm.
- Système d'économie d'eau C2 à travers de l'ouverture de la manette en deux phases.
- Débit à 3 bar: 12 l/min.
- Résistant au choc thermique et chimique anti-légionelle.
- Garantie de 5 ans en robinetterie et 3 ans en compléments.
- Pression d'utilisation entre 1-5 bar. Recommandée à 3 bar.
- Résiste pressions statiques égal ou inférieur à 10 bar et coups de bélier de 25 bar.
- Niveau acoustique à 3 bar: inférieur à 20 dB.
- Prestations de confort au niveau de fidélité, sensibilité et contance dans la sélection de la température.
- Température recommandée d'eau chaude 55°C. température maximum d'utilisation 65°C. maximum 1h à 90°C.
- Surface chromée: 15 microns d'épaisseur de nickel, 0.3 microns de chrome.
- Système Termostop Block de limitation de la température maximum d'eau chaude.

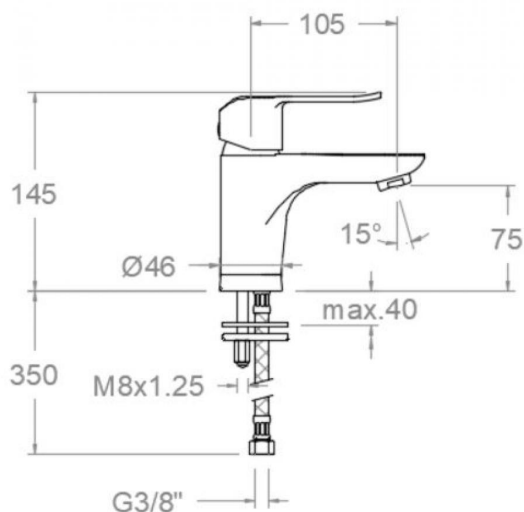
Essais

- Essais d'étanchéité, débit, comportement mécanique sous pression, résistance mécanique, dimensions, acoustique et corrosion, fait selon les exigences des Normes Européenne EN 817, le doc. technique n°3 CSTB et EN 248.

Composition et pièces de rechange

• Manette:	6400-35 (252195)
• Index:	DT1-CN (252825)
• Écrou de fixation cartouche:	6680 (240900)
• Écrou de cartouche:	TSC353 (240909)
• Cartouche:	35200 (251781)
• Aérateur:	1522 (250719)
• Porte chaînette:	PC (173022)
• Base:	6630M (260340)
• Sac de fixation:	BSU (AAZ304484)
• Connexions flexibles:	237 (AAZ300858)





Mitigeur lavabo. Économie d'eau 6402

Sammlung: Ypsilon plus	Ausführung: Chrom	Code: 257487
Standort: Wannenfüll	Kategorie: Waschtisch	Zertifizierung: NF IA E0 C2 A3 U3

Technische eigenschaften

- CSTB mit ECAU Zertifizierung.
- Keramik-Kartusche Ø35mm.
- Wassereinsparung C2, Öffnung über einen Zwischenanschlag.
- Durchfluss bei 3 bar: 12 l/min.
- Widerstandsfähigkeit bei Anti-Legionellen Temperaturschock.
- 5 Jahre Garantie auf Armaturen bei Herstellungsfehler und 3 Jahre auf Zubehör und Komponenten.
- Optimales Durchflussvolumen bei 3 bar. Wasserdruck zwischen 1 bis 5 bar.
- Druckdicht bei gleich oder unter 10 bar und Druckschläge bei 25 bar.
- Geräuschklasse I. Geräuschpegel bei 3 bar: unter 20 dB.
- Komfortleistungen von Sicherheit, Sensibilität und Konstanz bei der Temperatureauswahl.
- Heißwassertemperatur-Empfehlung von 55°C. Maximale Temperatur 65°C. Maximal 1 Stunde bei 90°C.
- Zweischichtverchromung: 15 Mikrometer Nickel, 0,3 Mikrometer Chrom.
- Thermostop Block-System zur Begrenzung der maximalen Warmwassertemperatur.

Qualitätsprüfung

- Dichtheits-, Durchfluss-, mechanisches Verhalten unter Druck, mechanische Widerstands-, Maß-, Geräusch- und Korrosionsprüfung, gemäß den europäischen Normen EN817 und EN248, französisches techn. Dokument Nr. 3 CSTB.

Ersatzteile-aufstellung

• Hebel:	6400-35 (252195)
• Abdeckkappe:	DT1-CN (252825)
• Kartuschenringblende:	6680 (240900)
• Kartuschenmutter:	TSC353 (240909)
• Kartusche:	35200 (251781)
• Luftsprudler :	1522 (250719)
• Kettenöse:	PC (173022)
• Sockel:	6630M (260340)
• Befestigungstasche:	BSU (AAZ304484)
• Verbindungsschlauch:	237 (AAZ300858)



ramonsoler.

→ rsramonsoler.com