

ramonsoler.

→ Ficha Técnica
Data Sheet
Fiche Technique
Technisches Datenblatt

Accesorios



Set ducha de mano massage Ø100mm, flexo y soporte, cromado
5812T3

Colección: Accesorios	Acabado: Cromo	Código: 257460
Ubicación: Baño	Categoría: Ducha	

Características técnicas

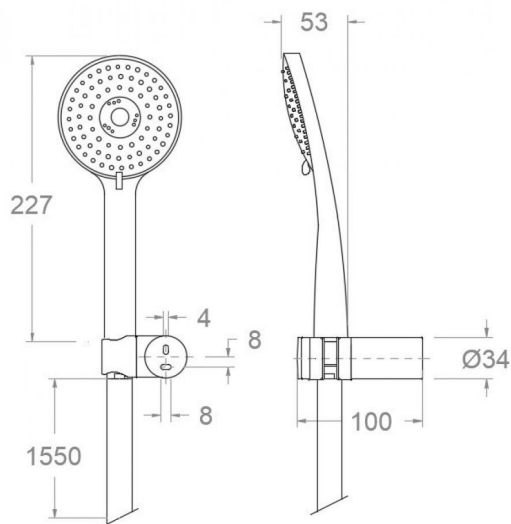
- Sistema de boquillas anti-cal.
- Salida del agua por impulsos.
- Salida del agua en forma de lluvia.
- Salida del agua en forma de lluvia aireada.
- Garantía de 3 años en complementos.
- Superficie cromada: 15 micras de espesor de níquel, 0.3 micras de cromo.

Ensayos

- Ensayos de corrosión según las exigencias de la Norma Europea EN 248.

Composición y recambios

- Flexo de ducha : 1128C SC (208176)
- Ducha de mano : 5840SCT3 (255507)
- Soporte de ducha : 3726 (196701)





Shower set with handshower Ø100mm, flexible hose and wall support, chromed
5812T3

Collection:	Finish:	Code:
Accessories	Chrome	257460
Location:	Category:	
Bath	Shower	

Technical characteristics

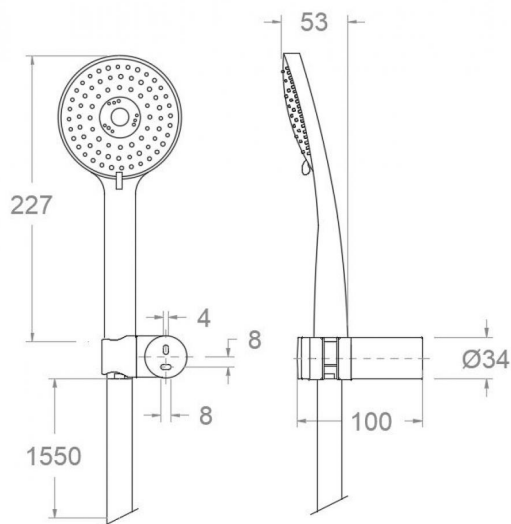
- Anti-limescale nozzles system.
- Water outlet by impulses.
- Water outlet with rain effect.
- Water outlet with airy rain effect.
- Guarantee of 3 years for accesories.
- Chromed surface: 15 microns thick of nickel and 0.3 microns thick of chrome.

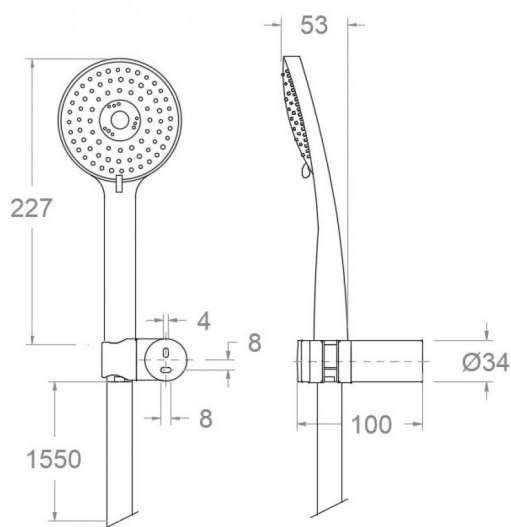
Tests

- Corrosion test according to european standard EN 248.

Composition and spare parts

- Shower flexible hose: 1128C SC (208176)
- Hand shower: 5840SCT3 (255507)
- Shower support: 3726 (196701)





Ensemble de douchette de massage Ø100mm, tuyau et support, chrome
5812T3

Collection: Accessoires	Fini: Chrome	Code: 257460
Lieu: Bain	Catégorie: Douche	

Caractéristiques techniques

- Picots anti-calcaire.
- Sortie d'eau par impulsions.
- Sortie d'eau sous forme de pluie.
- Sortie d'eau sous forme de pluie aérée.
- Garantie de 3 ans en compléments.
- Surface chromée: 15 microns d'épaisseur de nickel, 0,3 microns de chrome.

Essais

- Essais de corrosion selon les exigences de la Norme Européenne EN 248.

Composition et pièces de rechange

- | | |
|-----------------------|-------------------|
| · Flexible de douche: | 1128C SC (208176) |
| · Douchette à main: | 5840SCT3 (255507) |
| · Support de douche: | 3726 (196701) |





Ensemble douchette à main chromée anticalcaire (ABS) 3 jets - Ø 100 mm + flexible métallique que renforcé 1,55 m. + support (ABS) inclinable
5812T3

Sammlung: Zubehör	Ausführung: Chrom	Code: 257460
Standort: Wannenfüll	Kategorie: Brausebatterie	

Technische eigenschaften

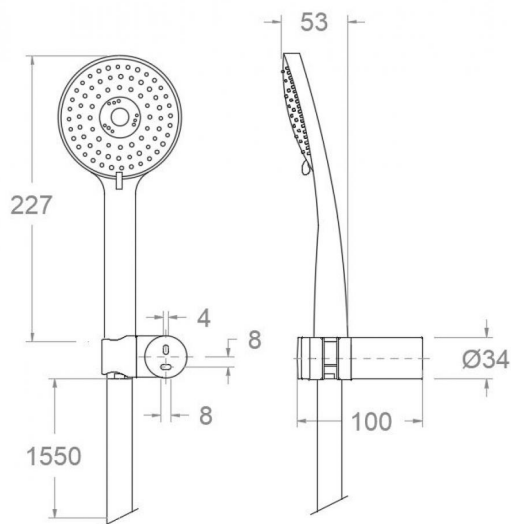
- Antikalksystem durch Silikonknoppen.
- Massage-Effekt.
- Regen-Effekt.
- Sanfter Regen-Effekt durch luftangereichertes Wasser.
- 3 Jahre Garantie auf Zubehör und Komponenten.
- Zweischichtverchromung: 15 Mikrometer Nickel, 0,3 Mikrometer Chrom.

Qualitätsprüfung

- Korrosionsprüfung gemäß europäischer Norm EN 248.

Ersatzteile-aufstellung

- Brauseschlauch: 1128C SC (208176)
- Handbrause: 5840SCT3 (255507)
- Brausehalter: 3726 (196701)



ramonsoler.

→ rsramonsoler.com