

# ramonsoler.

→ Ficha Técnica  
Data Sheet  
Fiche Technique  
Technisches Datenblatt

Accesorios



Barra de ducha zenit de metal con soportes deslizantes, teleducha massage y flexo, cromada

7750T3

**Colección:**  
Accesorios

**Acabado:**  
Cromo

**Código:**  
256542

**Ubicación:**  
Baño

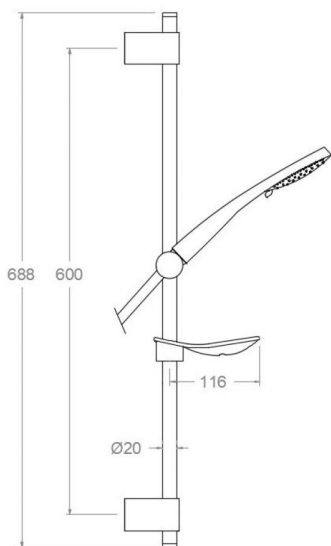
**Categoría:**  
Ducha

## Características técnicas

- Sistema de boquillas anti-cal.
- Salida del agua por impulsos.
- Salida del agua en forma de lluvia.
- Salida del agua en forma de lluvia aireada.
- Garantía de 3 años en complementos.
- Temperatura recomendada de uso de 15°C a 55°C. Temperatura máxima de uso 65°C. Máximo 1h a 90°C
- Superficie cromada: 15 micras de espesor de níquel, 0.3 micras de cromo.

## Ensayos

- Ensayos de estanquidad, caudal, comportamiento mecánico bajo presión, resistencia mecánica y corrosión, según las exigencias de las Normas Europeas EN 1113 y EN 248.





## Slide bar set, with handshower and flexible hose, chromed 7750T3

**Collection:**  
Accessories

**Finish:**  
Chrome

**Code:**  
256542

**Location:**  
Bath

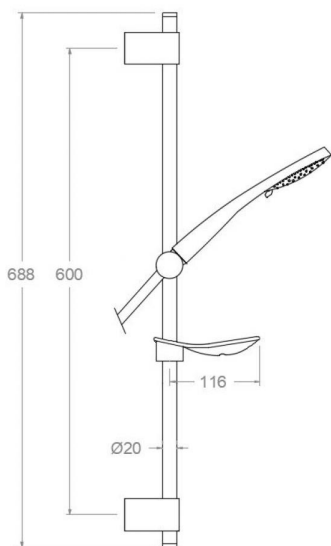
**Category:**  
Shower

### Technical characteristics

- Anti-limescale nozzles system.
- Water outlet by impulses.
- Water outlet with rain effect.
- Water outlet with airy rain effect.
- Guarantee of 3 years for accesories.
- Recommended temperature of use from 15°C to 55°C. Maximum use temperature 65°C. Maximum 1h at 90°C
- Chromed surface: 15 microns thick of nickel and 0.3 microns thick of chrome.

### Tests

- Water tightness, flow rate, mechanical behavior under pressure, mechanical resistance and corrosion test according to european standards EN 1113 and EN 248.





Barre de douche en métallique Zenit avec supports coulissants, douchette et flexible de massage, chromée

7750T3

Collection:  
Accessoires

Fini:  
Chrome

Code:  
256542

Lieu:  
Bain

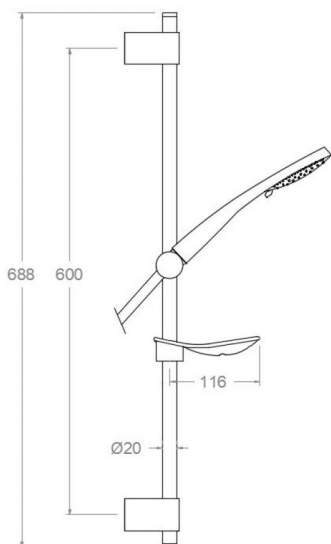
Catégorie:  
Douche

#### Caractéristiques techniques

- Picots anti-calcaire.
- Sortie d'eau par impulsions.
- Sortie d'eau sous forme de pluie.
- Sortie d'eau sous forme de pluie aérée.
- Garantie de 3 ans en compléments.
- Température d'utilisation recommandée de 15°C à 55°C. Température maximale d'utilisation 65°C. Maximum 1h à 90°C
- Surface chromée: 15 microns d'épaisseur de nickel, 0.3 microns de chrome.

#### Essais

- Essais d'étanchéité, débit, comportement mécanique sous pression, résistance mécanique et corrosion, selon les exigences des Normes Européenne EN 1113 et EN 248.





**Brausestangenset Zenit chrom: Brausestange 60cm (Metall), Handbrause Ø100mm 3jet, Kunststoff-Brauseschlauch**  
**7750T3**

**Sammlung:**  
Zubehör

**Ausführung:**  
Chrom

**Code:**  
256542

**Standort:**  
Wannenfüll

**Kategorie:**  
Brausebatterie

### Technische eigenschaften

- Antikalksystem durch Silikonknoppen.
- Massage-Effekt.
- Regen-Effekt.
- Sanfter Regen-Effekt durch luftangereichertes Wasser.
- 3 Jahre Garantie auf Zubehör und Komponenten.
- Temperatur-Empfehlung von 15-55°C. Maximale Temperatur 65°C. Maximal 1 Stunde bei 90°C
- Zweischichtverchromung: 15 Mikrometer Nickel, 0,3 Mikrometer Chrom.

### Qualitätsprüfung

- Dichtheits-, Durchfluss-, mechanisches Verhalten unter Druck, mechanische Widerstands- und Korrosionsprüfung, gemäß den europäischen Normen EN 1113 und EN 248.



**ramonsoler.**

→ [rsramonsoler.com](https://rsramonsoler.com)