

# ramonsoler.

→ Ficha Técnica  
Data Sheet  
Fiche Technique  
Technisches Datenblatt

Accesorios



## Set rectangular ducha de mano, flexo y soporte, cromado 4749MK

<b>Colección:</b> Accesorios	<b>Acabado:</b> Cromo	<b>Código:</b> 256317
<b>Ubicación:</b> Baño	<b>Categoría:</b> Ducha	

### Características técnicas

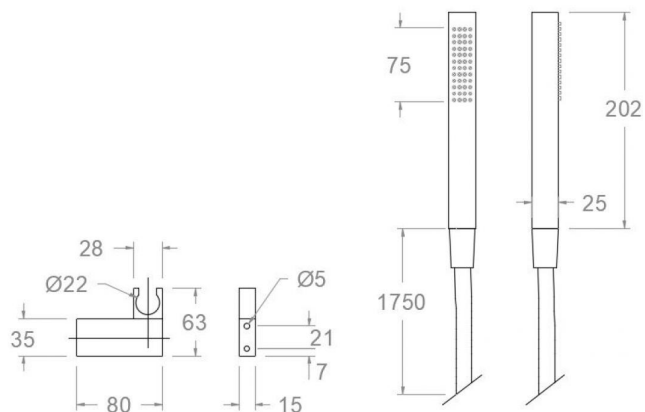
- Sistema de boquillas anti-cal.
- Salida del agua en forma de lluvia.
- Resistente al choque térmico y químico antilegionela.
- Garantía de 3 años en complementos.
- Superficie cromada: 15 micras de espesor de níquel, 0.3 micras de cromo.

### Ensayos

- Ensayos de corrosión según las exigencias de la Norma Europea EN 248.

### Composición y recambios

- Flexo de ducha : 2471C SC (255471)
- Ducha de mano : 4713MK (255588)
- Soporte de ducha : 4726M (261800)





**Squared hower set with handshower, wall support and flexible hose, chromed  
4749MK**

<b>Collection:</b>	<b>Finish:</b>	<b>Code:</b>
Accessories	Chrome	256317
<b>Location:</b>	<b>Category:</b>	
Bath	Shower	

**Technical characteristics**

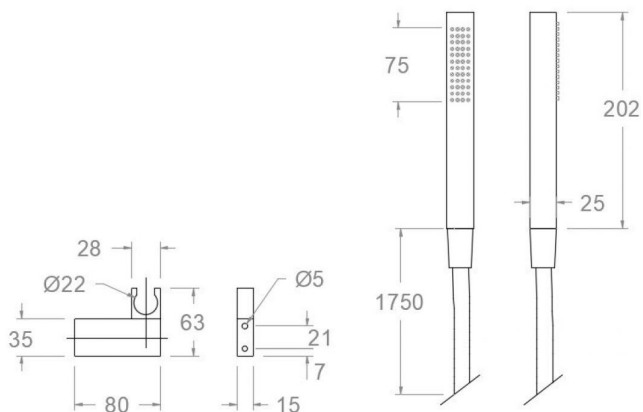
- Anti-limescale nozzles system.
- Water outlet with rain effect.
- Thermal shock resistant and anti-Legionella chemical.
- Guarantee of 3 years for accesories.
- Chromed surface: 15 microns thick of nickel and 0.3 microns thick of chrome.

**Tests**

- Corrosion test according to european standard EN 248.

**Composition and spare parts**

- Shower flexible hose: 2471C SC (255471)
- Hand shower: 4713MK (255588)
- Shower support: 4726M (261800)





## Ensemble de douchette rectangulaire, flexible et support, chrome 4749MK

<b>Collection:</b> Accessoires	<b>Fini:</b> Chrome	<b>Code:</b> 256317
<b>Lieu:</b> Bain	<b>Catégorie:</b> Douche	

### Caractéristiques techniques

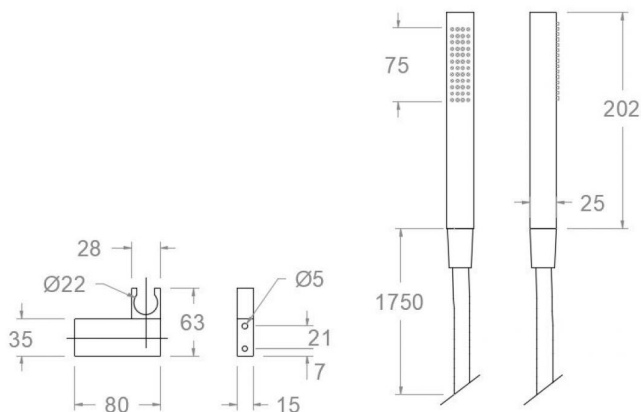
- Picots anti-calcaire.
- Sortie d'eau sous forme de pluie.
- Résistant au choc thermique et chimique anti-légionelle.
- Garantie de 3 ans en compléments.
- Surface chromée: 15 microns d'épaisseur de nickel, 0.3 microns de chrome.

### Essais

- Essais de corrosion selon les exigences de la Norme Européenne EN 248.

### Composition et pièces de rechange

- Flexible de douche: 2471C SC (255471)
- Douchette à main: 4713MK (255588)
- Support de douche: 4726M (261800)





**Brauseset chrom: Stabhandbrause eckig (Metall), Brausehalter eckig (Metall), Kunststoff-Brauseschlauch 4749MK**

<b>Sammlung:</b> Zubehör	<b>Ausführung:</b> Chrom	<b>Code:</b> 256317
<b>Standort:</b> Wannenfüll	<b>Kategorie:</b> Brausebatterie	

## Technische eigenschaften

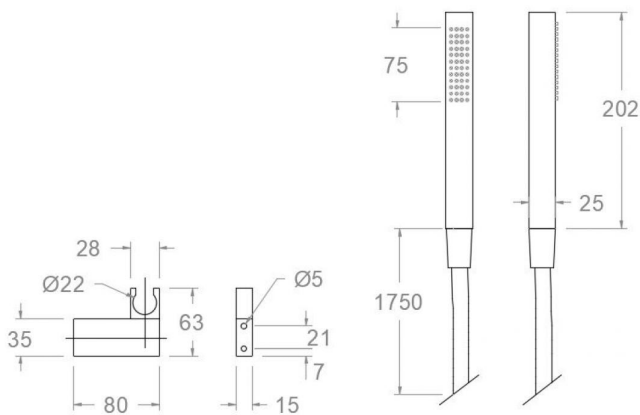
- Antikalksystem durch Silikonknoppen.
- Regen-Effekt.
- Widerstandsfähigkeit bei Anti-Legionellen Temperaturschock.
- 3 Jahre Garantie auf Zubehör und Komponenten.
- Zweischichtverchromung: 15 Mikrometer Nickel, 0,3 Mikrometer Chrom.

## Qualitätsprüfung

- Korrosionsprüfung gemäß europäischer Norm EN 248.

## Ersatzteile-aufstellung

- |                   |                   |
|-------------------|-------------------|
| · Brauseschlauch: | 2471C SC (255471) |
| · Handbrause:     | 4713MK (255588)   |
| · Brausehalter:   | 4726M (261800)    |



**ramonsoler.**

→ [rsramonsoler.com](https://rsramonsoler.com)