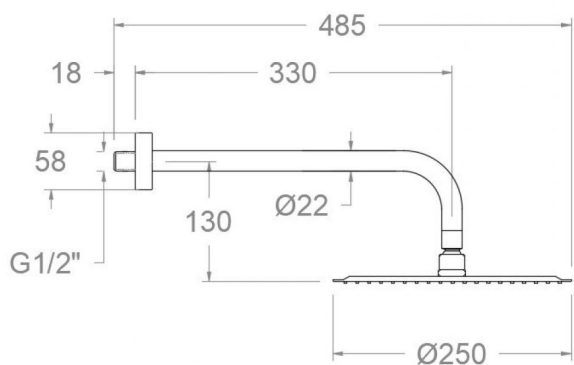


ramonsoler.

→ Ficha Técnica
Data Sheet
Fiche Technique
Technisches Datenblatt

Hydrotherapy



Rociador de ducha de metal extraplano Ø250mm a pared, cromado
BHRM250

Colección: Hydrotherapy	Acabado: Cromo	Código: 256245
Ubicación: Baño	Categoría: Ducha	

Características técnicas

- Resistente al choque térmico y químico antilegionela.
- Garantía de 3 años en complementos.
- Presión de uso entre 1-5 bar. Recomendada 3 bar.
- Nivel acústico a 3 bar: inferior a 20 dB.
- Temperatura recomendada de agua caliente 55°C. Temperatura máxima de uso 65°C. Máximo 1h a 90°C.
- Superficie cromada: 15 micras de espesor de níquel, 0.3 micras de cromo.

Ensayos

- Ensayos de estanquidad, flexión torsión, dispersión del chorro, resistencia mecánica, caudal y corrosión, según las exigencias de las Normas Europeas EN 1112 y EN 248.

Composición y recambios

- Rociador: RM250 (255516)
- Bolsa boquillas para rociador: RSM898801MCNC (AAZ308431)
- Brazo rociador: B350 (197007)





Metal headshower round Ø250mm with wall arm, chromed BHRM250

Collection: Hydrotherapy	Finish: Chrome	Code: 256245
Location: Bath	Category: Shower	

Technical characteristics

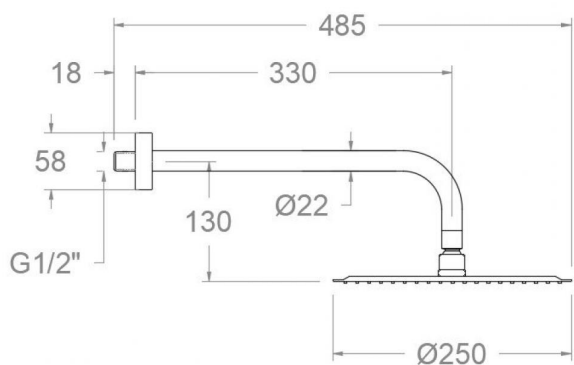
- Thermal shock resistant and anti-Legionella chemical.
- Guarantee of 3 years for accesories.
- Use pressure between 1-5 bar. Recomendated pressure 3 bar.
- 3 bar acoustic level less than 20 dB.
- Recomendated temperature for hot water: 55°C. Maximum temperature of use: 65°C up to 1 hour at 90°C.
- Chromed surface: 15 microns thick of nickel and 0.3 microns thick of chrome.

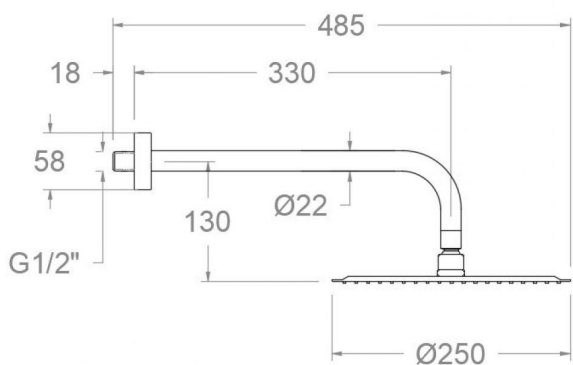
Tests

- Water tightness, flexion and torsion, outlet dispersion, mechanical resistance, flow rate and corrosion test according to european standards EN 1112 and EN 248.

Composition and spare parts

- Shower head: RM250 (255516)
- Bag of outputs: RSM898801MCNC (AAZ308431)
- Showerhead arm: B350 (197007)





Pomme de douche en métallique extra-plate Ø250mm au mur, chromée
BHRM250

Collection: Hydrotherapy	Fini: Chrome	Code: 256245
Lieu: Bain	Catégorie: Douche	

Caractéristiques techniques

- Résistant au choc thermique et chimique anti-légionelle.
- Garantie de 3 ans en compléments.
- Pression d'utilisation entre 1-5 bar. Recommandée à 3 bar.
- Niveau acoustique à 3 bar: inférieur à 20 dB.
- Température recommandée d'eau chaude 55°C. température maximum d'utilisation 65°C. maximum 1h à 90°C.
- Surface chromée: 15 microns d'épaisseur de nickel, 0.3 microns de chrome.

Essais

- Essais d'étanchéité, flexion de torsion, dispersion de jet, résistance mécanique, débit et corrosion, selon les exigences des Normes Européenne EN 1112 et EN 248.

Composition et pièces de rechange

- Pomme de douche: RM250 (255516)
- Sachet de sorties d'eau: RSM898801MCNC (AAZ308431)
- Bras de douche: B350 (197007)





**Kopfbrausenset: Regenbrause Ultraslim Ø250mm Edelstahl, mit Brausearm rund, chrom
BHRM250**

Sammlung: Hydrotherapy
Ausführung: Chrom
Code: 256245

Standort: Wannenfüll
Kategorie: Brausebatterie

Technische eigenschaften

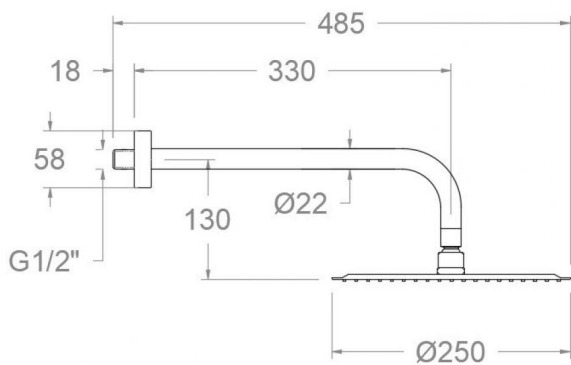
- Widerstandsfähigkeit bei Anti-Legionellen Temperaturschock.
- 3 Jahre Garantie auf Zubehör und Komponenten.
- Optimales Durchflussvolumen bei 3 bar. Wasserdruck zwischen 1 bis 5 bar.
- Geräuschklasse I. Geräuschpegel bei 3 bar: unter 20 dB.
- Heißwassertemperatur-Empfehlung von 55°C. Maximale Temperatur 65°C. Maximal 1 Stunde bei 90°C.
- Zweischichtverchromung: 15 Mikrometer Nickel, 0,3 Mikrometer Chrom.

Qualitätsprüfung

- Dichtheits-, Biegungs-, Torsions-, Wasserstrahl-, mechanisches Verhalten unter Druck, Durchfluss- und Korrosionsprüfung, gemäß den europäischen Normen EN 1112 und EN 248.

Ersatzteile-aufstellung

- Regenbrause: RM250 (255516)
- Silikonkappen F. Regenbrause: RSM898801MCNC (AAZ308431)
- Wandarm für Regenbrause: B350 (197007)



ramonsoler.

→ rsramonsoler.com