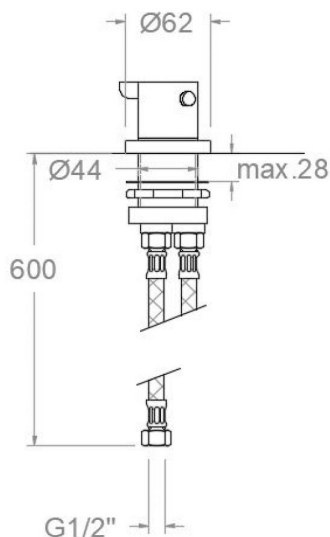


ramonsoler.

→ Ficha Técnica
Data Sheet
Fiche Technique
Technisches Datenblatt

Drako



T3333 CROMO TERMOSTATICO BAÑO REPISA TERMODRAKO T3333

Colección: Drako	Acabado: Cromo	Código: 255777
Ubicación: Accesorios y recambios	Categoría: Bañera	

Características técnicas

- Cartucho Termostático $\varnothing 34$.
- Caudal a 3 bar: 20 l/min en salida de baño y 12 l/min en salida de ducha.
- Resistente al choque térmico y químico antilegionela.
- Garantía de 5 años en grifería y 3 años en complementos.
- Presión de uso entre 1-5 bar. Recomendada 3 bar.
- Resiste presiones estáticas igual o inferior a 10 bar y golpes de ariete de 25 bar.
- Nivel acústico a 3 bar: inferior a 20 dB.
- Prestaciones de confort a nivel de fidelidad, sensibilidad y constancia en la selección de la temperatura.
- Temperatura recomendada de agua caliente 55°C. Temperatura máxima de uso 65°C. Máximo 1h a 90°C.
- Instalación mínima recomendada con calentadores a gas o eléctricos a partir de 10 litros y una potencia de 18 Kw.
- Rápida respuesta a variaciones de temperatura. Tiempo máximo 1 segundo.
- Cartucho termostático con Sistema Hot Block de seguridad antiquemaduras.
- Sistema Termostop de bloqueo de la temperatura a 38°.
- Superficie cromada: 15 micras de espesor de níquel, 0.3 micras de cromo.

Ensayos

- Ensayos de estanquidad, caudal, comportamiento mecánico bajo presión, resistencia mecánica, dimensiones, acústica y corrosión, realizados según las exigencias de las Normas Europeas EN 1111 y EN 248.

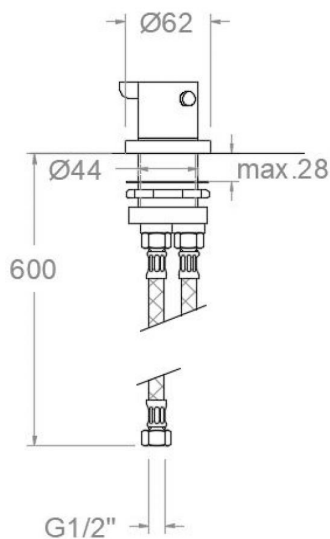
Composición y recambios

- | | |
|------------------------------------|--------------------|
| • Volante Tem.: | 3351TR (261637) |
| • Tapa del volante : | 3761 (201129) |
| • Cartucho termostático: | 1700TE (213576) |
| • Cuerpo empotrado : | EBRTSV (255750) |
| • Placa embellecedora : | FXX33T (AAZ305062) |
| • Valvula antiretorno : | ARD15 (181680) |
| • Racord de ducha : | RD04M (224934) |
| • Anillo limitador de temperatura: | ALT1 (210795) |



Observaciones





T3333 CHROME THERMOSTATIC BATH DECK MOUNTED TERMODRAKO T3333

Collection: Drako
Finish: Chrome
Code: 255777

Location: Accessories & spare parts
Category: Bathtub

Technical characteristics

- Thermostatic cartridge Ø34.
- Flow rate at 3 bar: 20 l/min through bath outlet and 12 l/min through shower outlet.
- Thermal shock resistant and anti-Legionella chemical.
- Guarantee of 5 year for tapware and 3 years for accesories.
- Use pressure between 1-5 bar. Recomendad pressure 3 bar.
- Resists static pressure equal to or less than 10 bar and water hammer up to 25 bar.
- 3 bar acoustic level less than 20 dB.
- Comfort benefits of fidelity, sensibility and constancy in temperature selection.
- Recomendad temperature for hot water: 55°C. Maximum temperature of use: 65°C up to 1 hour at 90°C.
- Minimum installation required with gas or electrical water heaters from 10 liters with 18 Kw of power.
- Quick response to temperature variations. Maximum time of 1 second.
- Thermostatic cartridge with Hot Block system for anti burn safety.
- Termostop system for blocking temperature at 38°C.
- Chromed surface: 15 microns thick of nickel and 0.3 microns thick of chrome.

Tests

- Water tightness, flow rate, mechanical behavior under pressure, mechanical resistance, dimensional, acoustical and corrosion test according to european standards EN 1111 and EN 248.

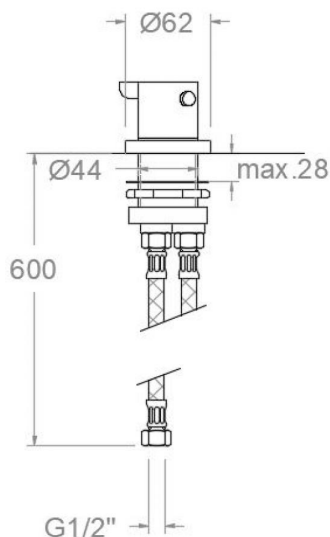
Composition and spare parts

- Handle wheel temperature: 3351TR (261637)
- Handle wheel cover: 3761 (201129)
- Thermostatic cartridge: 1700TE (213576)
- Concealed body: EBRTSV (255750)
- Wall plate: FXX33T (AAZ305062)
- Check valve: ARD15 (181680)
- Shower connector: RD04M (224934)
- Temperature limiter ring: ALT1 (210795)



Observations





T3333 CHROME THERMOSTATIQUE MITIGEUR BAGNOIRE
TERMODRAKO
T3333

Collection: Drako
Fini: Chrome
Code: 255777

Lieu: Accessoires & rechanges
Catégorie: Baignoire

Caractéristiques techniques

- Cartouche Thermostatique ø34.
- Débit à 3 bar: 20 l/min en sortie bain et 12 l/min en sortie douche.
- Résistant au choc thermique et chimique anti-légionelle.
- Garantie de 5 ans en robinetterie et 3 ans en compléments.
- Pression d'utilisation entre 1-5 bar. Recommandée à 3 bar.
- Résiste pressions statiques égal ou inférieur à 10 bar et coups de bélier de 25 bar.
- Niveau acoustique à 3 bar: inférieur à 20 dB.
- Prestations de confort au niveau de fidélité, sensibilité et contance dans la sélection de la température.
- Température recommandée d'eau chaude 55°C. température maximum d'utilisation 65°C. maximum 1h à 90°C.
- Installation minimum recommandée avec Chauffe-eau à gaz ou électrique à partir de 10 litres et une puissance de 18 Kw.
- Rapide réponse à variations de température. Temps maximum 1 seconde.
- Cartouche Thermostatique avec système Hot Block de sécurité anti-brûlure.
- Système Termostop de blocage de la température à 38°.
- Surface chromée: 15 microns d'épaisseur de nickel, 0,3 microns de chrome.

Essais

- Essais d'étanchéité, débit, comportement mécanique sous pression, résistance mécanique, dimensions, acoustique et corrosion, fait selon les exigences des Normes Européenne EN 1111 et EN 248.

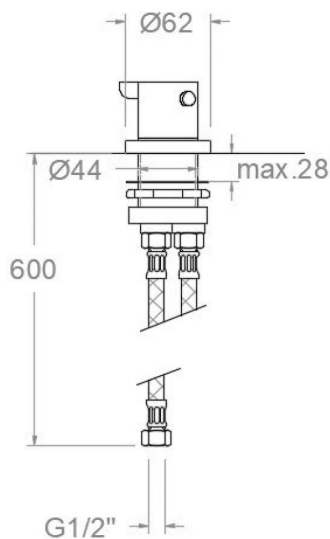
Composition et pièces de rechange

- Croisillon de température: 3351TR (261637)
- Enjoliveur du croisillon: 3761 (201129)
- Cartouche thermostatique: 1700TE (213576)
- Corp encastré: EBRTSV (255750)
- Plaque enjoliveur: FXX33T (AAZ305062)
- Clapet anti-retour: ARD15 (181680)
- Raccord de douche: RD04M (224934)
- Bagne limiteur de température: ALT1 (210795)



Observations





T3333 WANNENRAND THERMOSTAT CHROM DRAKO T3333

Sammlung: Drako	Ausführung: Chrom	Code: 255777
Standort: Zubehöre und ersatzteile	Kategorie: Wannenfüll	

Technische eigenschaften

- Thermostat-Kartusche Ø34mm.
- Durchfluss bei 3 bar: 20 l/min Ausgang Wanne und 12 l/min Ausgang Dusche.
- Widerstandsfähigkeit bei Anti-Legionellen Temperaturschock.
- 5 Jahre Garantie auf Armaturen bei Herstellungsfehler und 3 Jahre auf Zubehör und Komponenten.
- Optimales Durchflussvolumen bei 3 bar. Wasserdruck zwischen 1 bis 5 bar.
- Druckdicht bei gleich oder unter 10 bar und Druckschläge bei 25 bar.
- Geräuschklasse I. Geräuschpegel bei 3 bar: unter 20 dB.
- Komfortleistungen von Sicherheit, Sensibilität und Konstanz bei der Temperatúrauswahl.
- Heißwassertemperatur-Empfehlung von 55°C. Maximale Temperatur 65°C. Maximal 1 Stunde bei 90°C.
- Gas- oder Elektro-Durchlauferhitzer von mindestens 10 Liter sowie 18 kW (Elektro) und 250 Kcal/min (Gas) Leistung erforderlich.
- Schnelle Reaktion, in weniger als 1 Sekunde, bei Temperatur- und Durchflussschwankungen.
- Thermostatkartusche mit Hotblock-Verbrühschutz-System.
- Thermostop-System mit Temperatursperre bei 38°C.
- Zweischichtverchromung: 15 Mikrometer Nickel, 0,3 Mikrometer Chrom.

Qualitätsprüfung

- Dichtheits-, Durchfluss-, mechanisches Verhalten unter Druck, mechanische Widerstands-, Maß-, Geräusch- und Korrosionsprüfung, gemäß den europäischen Normen EN 1111 und EN 248.

Ersatzteile-aufstellung

- Griff Temperatur: 3351TR (261637)
- Griff-Abdeckkappe: 3761 (201129)
- Thermostatkartusche: 1700TE (213576)
- Unterputz-Einbaukörper: EBRTSV (255750)
- Zierblende : FXX33T (AAZ305062)
- Rückflussverhinderungsventil : ARD15 (181680)
- Brauseschlauchanschluss: RD04M (224934)
- Temperaturbegrenzungsring: ALT1 (210795)



Bemerkungen



ramonsoler.

→ rsramonsoler.com