

ramonsoler.

→ Ficha Técnica
Data Sheet
Fiche Technique
Technisches Datenblatt

Kitchen

**9555 CROMO DUCHA EXTRAIBLE DUAL H1
9555**

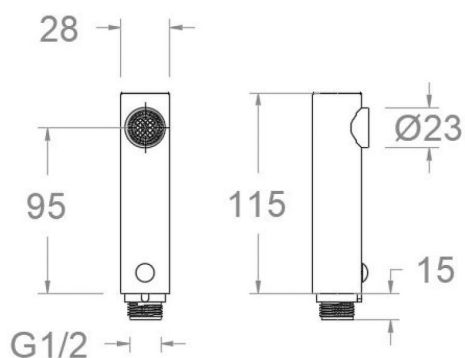
Colección: Kitchen	Acabado: Cromo	Código: 255606
Ubicación: Accesorios y recambios	Categoría: Fregadero	

Características técnicas

- Garantía de 3 años en complementos.
- Superficie cromada: 15 micras de espesor de níquel, 0.3 micras de cromo.

Ensayos

- Ensayos de corrosión según las exigencias de la Norma Europea EN 248.





9555 SHOWER WITH EXTENSIBLE HOSE DUAL H1 9555

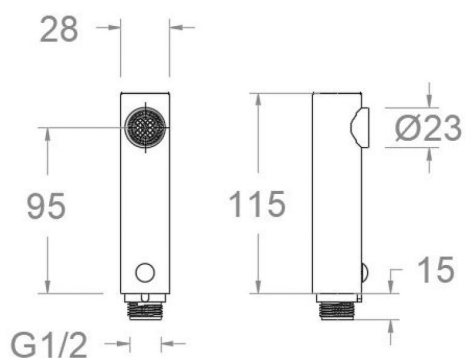
Collection: Kitchen	Finish: Chrome	Code: 255606
Location: Accessories & spare parts	Category: Kitchen sink	

Technical characteristics

- Guarantee of 3 years for accessories.
- Chromed surface: 15 microns thick of nickel and 0.3 microns thick of chrome.

Tests

- Corrosion test according to european standard EN 248.





9555 DOUCHE EXTRACTIBLE DUAL H1 9555

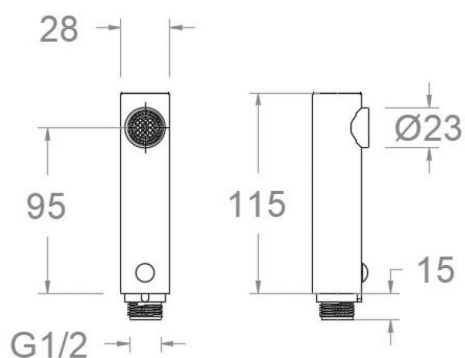
Collection: Kitchen	Fini: Chrome	Code: 255606
Lieu: Accessoires & recharges	Catégorie: Evier	

Caractéristiques techniques

- Garantie de 3 ans en compléments.
- Surface chromée: 15 microns d'épaisseur de nickel, 0,3 microns de chrome.

Essais

- Essais de corrosion selon les exigences de la Norme Européenne EN 248.





9555 GESCHIRRBRAUSE CHROM DUAL H1 9555

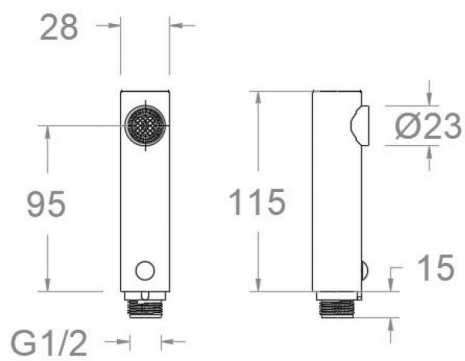
Sammlung: Kitchen	Ausführung: Chrom	Code: 255606
Standort: Zubehöre und ersatzteile	Kategorie: Spültisch	

Technische eigenschaften

- 3 Jahre Garantie auf Zubehör und Komponenten.
- Zweisichtverchromung: 15 Mikrometer Nickel, 0,3 Mikrometer Chrom.

Qualitätsprüfung

- Korrosionsprüfung gemäß europäischer Norm EN 248.



ramonsoler.

→ rsramonsoler.com