

# ramonsoler.

→ Ficha Técnica  
Data Sheet  
Fiche Technique  
Technisches Datenblatt

Blautherm

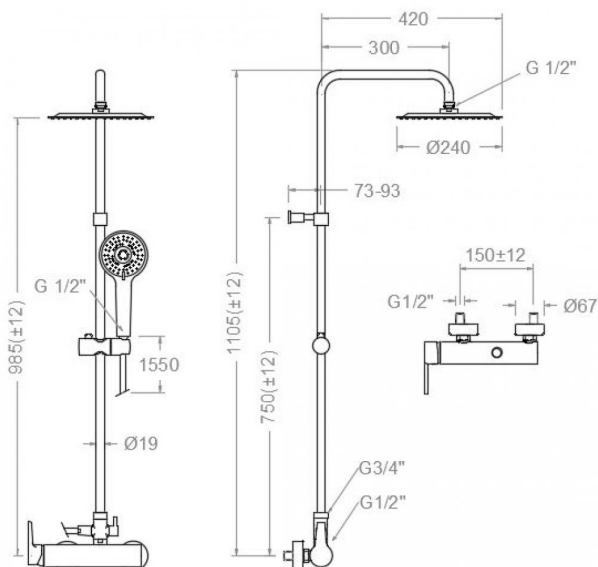


**Blautherm, columna de ducha fija monomando cromada rociador Ø240mm  
9342RP240**

|                                |                            |                          |
|--------------------------------|----------------------------|--------------------------|
| <b>Colección:</b><br>Blautherm | <b>Acabado:</b><br>Cromo   | <b>Código:</b><br>253689 |
| <b>Ubicación:</b><br>Baño      | <b>Categoría:</b><br>Ducha |                          |

## Características técnicas

- Cartucho cerámico Ø40 mm.
- Sistema de ahorro de agua S2 mediante la apertura de la manecilla en dos fases.
- Caudal a 3 bar: 12 l/min en salida teleducha y 16 l/min en salida rociador.
- Resistente al choque térmico y químico antilegionela.
- Garantía de 5 años en grifería y 3 años en complementos.
- Presión de uso entre 1-5 bar. Recomendada 3 bar.
- Resiste presiones estáticas igual o inferior a 10 bar y golpes de ariete de 25 bar.
- Nivel acústico a 3 bar: inferior a 20 dB.
- Prestaciones de confort a nivel de fidelidad, sensibilidad y constancia en la selección de la temperatura.
- Temperatura recomendada de agua caliente 55°C. Temperatura máxima de uso 65°C. Máximo 1h a 90°C.
- Superficie cromada: 15 micras de espesor de níquel, 0.3 micras de cromo.
- Sistema Termostop Block de limitación de la temperatura máxima del agua caliente.



## Ensayos

- Ensayos de estanquidad, caudal, comportamiento mecánico bajo presión, resistencia mecánica, dimensiones, acústica y corrosión, realizados según las exigencias de las Normas Europeas EN 817 y EN 248.

## Composición y recambios

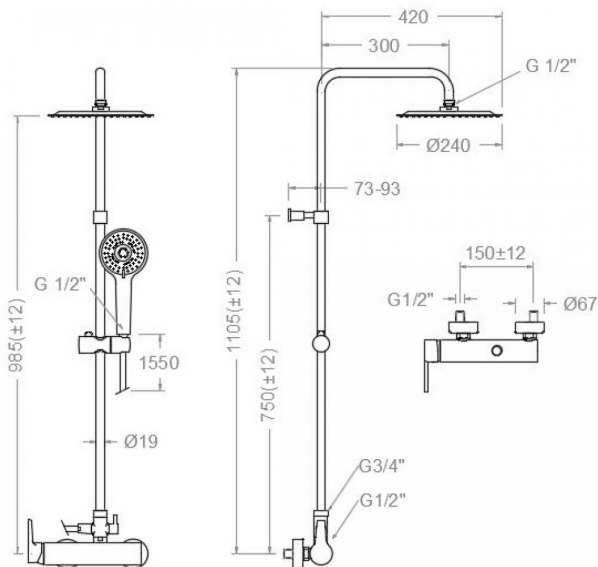
|                              |                   |
|------------------------------|-------------------|
| • Manecilla :                | 9338I-40 (300095) |
| • Cartucho :                 | 40100 (217401)    |
| • Cobertor tuerca cartucho : | 3380 (230442)     |
| • Tuerca cartucho :          | TSC400 (230451)   |
| • Inversor :                 | IDH1/2 (300096)   |
| • Valvula antiretorno :      | ARD15 (181680)    |
| • Distintivo :               | DT1-CRA (261492)  |
| • Floron + excéntrica :      | 1326 (210660)     |
| • Ducha de mano :            | 2876BT (261595)   |
| • Soporte de ducha :         | SDT (261737)      |
| • Flexo de ducha :           | 1128C SC (208176) |



- Rociador: RP240 (251322)
- Columna de ducha: T100N (242223)

## Observaciones





## Single lever fixed shower column 9342RP240

|                    |                  |              |
|--------------------|------------------|--------------|
| <b>Collection:</b> | <b>Finish:</b>   | <b>Code:</b> |
| Blautherm          | Chrome           | 253689       |
| <b>Location:</b>   | <b>Category:</b> |              |
| Bath               | Shower           |              |

## Technical characteristics

- Ceramic cartridge Ø40 mm.
- Water saving system S2 through the handle opening in two phases.
- Flow rate at 3 bar: 12 l/min through hand shower outlet and 16 l/min through showerhead outlet.
- Thermal shock resistant and anti-Legionella chemical.
- Guarantee of 5 year for tapware and 3 years for accessories.
- Use pressure between 1-5 bar. Recommended pressure 3 bar.
- Resists static pressure equal to or less than 10 bar and water hammer up to 25 bar.
- 3 bar acoustic level less than 20 dB.
- Comfort benefits of fidelity, sensibility and constancy in temperature selection.
- Recommended temperature for hot water: 55°C. Maximum temperature of use: 65°C up to 1 hour at 90°C.
- Chromed surface: 15 microns thick of nickel and 0.3 microns thick of chrome.
- Termostop Black system for maximum water temperature limitation.

## Tests

- Water tightness, flow rate, mechanical behavior under pressure, mechanical resistance, dimensional, acoustical and corrosion test according to european standards EN 817 and EN 248.

## Composition and spare parts

- Handle: 9338I-40 (300095)
- Cartridge: 40100 (217401)
- Cartridge nut cover: 3380 (230442)
- Cartridge nut: TSC400 (230451)
- Diverter valve: IDH1/2 (300096)
- Check valve: ARD15 (181680)
- Index: DT1-CRA (261492)
- Escutcheon + Eccentric: 1326 (210660)
- Hand shower: 2876BT (261595)
- Shower support: SDT (261737)
- Shower flexible hose: 1128C SC (208176)
- Shower head: RP240 (251322)
- Shower column: T100N (242223)



## Observations





- Pomme de douche: RP240 (251322)
- Colonne de douche: T100N (242223)

## Observations







- Regenbrause: RP240 (251322)
- Brausestange für Regenbrauseset: T100N (242223)

## Bemerkungen



**ramonsoler.**

→ [rsramonsoler.com](https://rsramonsoler.com)