

ramonsoler.

→ Ficha Técnica
Data Sheet
Fiche Technique
Technisches Datenblatt

Eco

Eco, llave de paso de 1/2" de agua fría, cromada
70071/2X1E4A

Colección: Eco	Acabado: Cromo	Código: 253473
Ubicación: Baño	Categoría: Office y llave de paso	

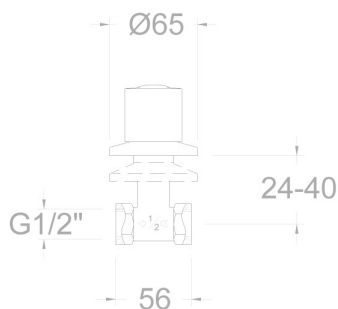


Características técnicas

- Resistente al choque térmico y químico antilegionela.
- Garantía de 3 años en complementos.

Ensayos

- Ensayos de corrosión según las exigencias de la Norma Europea EN 248.



Eco, angle valve 1/2", cold water, chromed
70071/2X1E4A

Collection: Eco	Finish: Chrome	Code: 253473
Location: Bath	Category: Office & stop key	

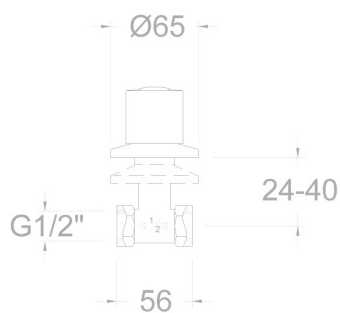


Technical characteristics

- Thermal shock resistant and anti-Legionella chemical.
- Guarantee of 3 years for accesories.

Tests

- Corrosion test according to european standard EN 248.



**Eco, robinet d'arrêt de 1/2" d'eau froide, chromé
70071/2X1E4A**

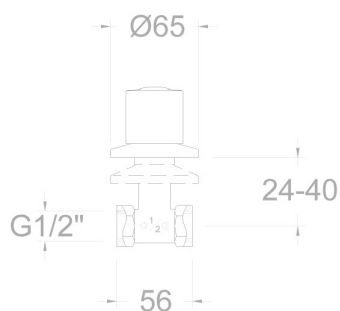
Collection: Eco	Fini: Chrome	Code: 253473
Lieu: Bain	Catégorie: Office & robinet d'arrêt	

**Caractéristiques techniques**

- Résistant au choc thermique et chimique anti-légionelle.
- Garantie de 3 ans en compléments.

Essais

- Essais de corrosion selon les exigences de la Norme Européenne EN 248.



Robinet d'arrêt. Tête 1/2" à clapet. Croisillon laiton. Eau froide.
70071/2X1E4A

Sammlung: Eco
Ausführung: Chrom
Code: 253473

Standort: Wannenfüll
Kategorie: Office und eckventil

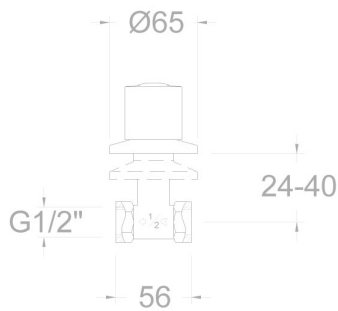


Technische eigenschaften

- Widerstandsfähigkeit bei Anti-Legionellen Temperaturschock.
- 3 Jahre Garantie auf Zubehör und Komponenten.

Qualitätsprüfung

- Korrosionsprüfung gemäß europäischer Norm EN 248.



ramonsoler.

→ rsramonsoler.com