

ramonsoler.

→ Ficha Técnica
Data Sheet
Fiche Technique
Technisches Datenblatt

**2876 BT CROMO DUCHA 3F ANTICAL SIN CAJA
2876SCBT**

Colección:	Acabado:	Código:
	Cromo	251331
Ubicación:	Categoría:	
Accesorios y recambios	Ducha	

Características técnicas

- Sistema de boquillas anti-cal.
- Salida del agua por impulsos.
- Salida del agua en forma de lluvia.
- Salida del agua uniforme por todas las boquillas del rociador.
- Garantía de 5 años en grifería y 3 años en complementos.
- Superficie cromada: 15 micras de espesor de níquel, 0.3 micras de cromo.



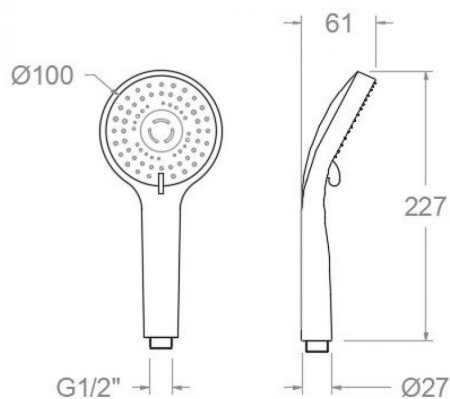


2876 BT CHROME SHOWER 3F ANTI-LIMESCALE W/O BOX 2876SCBT

Collection:	Finish:	Code:
	Chrome	251331
Location:	Category:	
Accessories & spare parts	Shower	

Technical characteristics

- Anti-limescale nozzles system.
- Water outlet by impulses.
- Water outlet with rain effect.
- Uniform water outlet through all the shower head nozzles.
- Guarantee of 5 year for tapware and 3 years for accesories.
- Chromed surface: 15 microns thick of nickel and 0.3 microns thick of chrome.



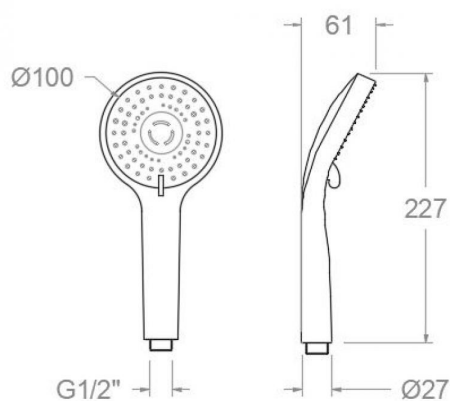


2876 BT CHROME DOUCHETTE 3F ANTICAL SANS BOITE 2876SCBT

Collection:	Fini:	Code:
	Chrome	251331
Lieu:	Catégorie:	
Accessoires & recharges	Douche	

Caractéristiques techniques

- Picots anti-calcaire.
- Sortie d'eau par impulsions.
- Sortie d'eau sous forme de pluie.
- Sortie d'eau uniforme à travers tout les pivots de pulvérisation de la pomme de tête.
- Garantie de 5 ans en robinetterie et 3 ans en compléments.
- Surface chromée: 15 microns d'épaisseur de nickel, 0.3 microns de chrome.

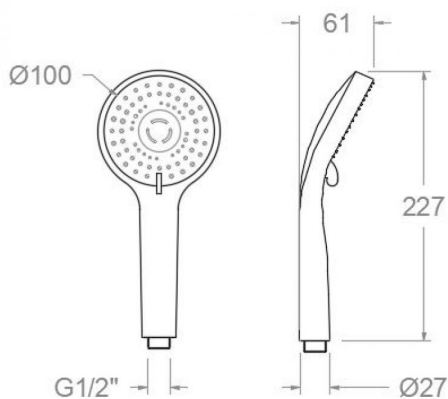


**2876 BT HANDBRAUSE CHROM 3F ANTIKALKSYSTEM (O.VERP.)
2876SCBT**

Sammlung:	Ausführung:	Code:
	Chrom	251331
Standort:	Kategorie:	
Zubehöre und ersatzteile	Brausebatterie	

Technische eigenschaften

- Antikalksystem durch Silikonnoopen.
- Massage-Effekt.
- Regen-Effekt.
- Gleichmäßiger Wasserstrahl durch alle Antikalk-Noppen der Regenbrause.
- 5 Jahre Garantie auf Armaturen bei Herstellungsfehler und 3 Jahre auf Zubehör und Komponenten.
- Zweischichtverchromung: 15 Mikrometer Nickel, 0,3 Mikrometer Chrom.



ramonsoler.

→ rsramonsoler.com