

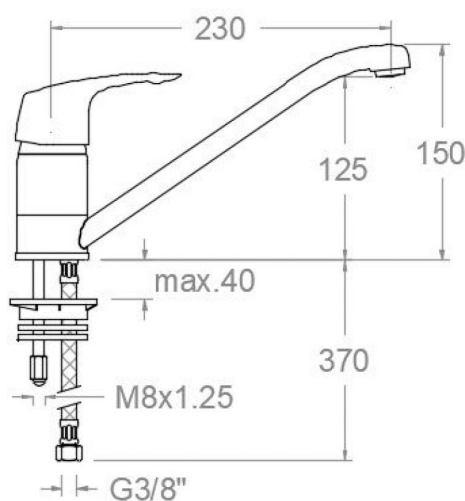
ramonsoler.

→ Ficha Técnica
Data Sheet
Fiche Technique
Technisches Datenblatt

Vulcano energy

Monomando para fregadero, con sistema C2, con caño conformado horizontal de salida 230 mm
6999K

Colección: Vulcano energy	Acabado: Cromo	Código: 251268
Ubicación: Cocina	Categoría: Fregadero	Certificación: NF IA E0 C3 A2 U3



Características técnicas

- Certificación CSTB con ECAU
- Cartucho cerámico Ø40 mm.
- Sistema de ahorro de agua C2 mediante la apertura de la manecilla en dos fases y Sistema de apertura central en frío C3.
- Caudal a 3 bar: 12 l/min.
- Resistente al choque térmico y químico antilegionela.
- Garantía de 5 años en grifería y 3 años en complementos.
- Presión de uso entre 1-5 bar. Recomendada 3 bar.
- Resiste presiones estáticas igual o inferior a 10 bar y golpes de ariete de 25 bar.
- Nivel acústico a 3 bar: inferior a 20 dB.
- Prestaciones de confort a nivel de fidelidad, sensibilidad y constancia en la selección de la temperatura.
- Temperatura recomendada de agua caliente 55°C. Temperatura máxima de uso 65°C. Máximo 1h a 90°C.
- Superficie cromada: 15 micras de espesor de níquel, 0.3 micras de cromo.
- Sistema Termostop Block de limitación de la temperatura máxima del agua caliente.

Ensayos

- Ensayos de estanquidad, caudal, comportamiento mecánico bajo presión, resistencia mecánica, dimensiones, acústica y corrosión, realizados según las exigencias de las Normas Europeas EN 817, el doc. técnico n°3 CSTB y EN 248.

Composición y recambios

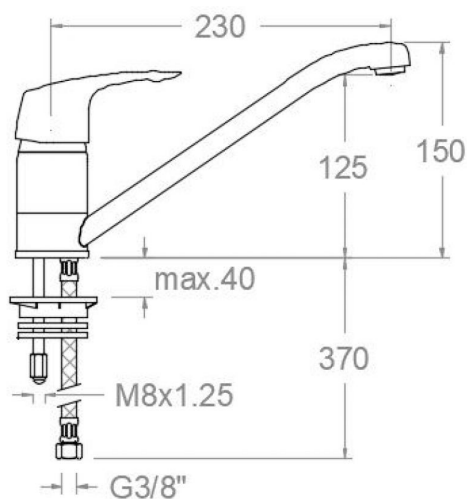
- | | |
|------------------------------|--------------------|
| • Manecilla : | 6900C3-40 (251178) |
| • Distintivo : | DT1-CN (252825) |
| • Cobertor tuerca cartucho : | 3380 (230442) |
| • Tuerca cartucho : | TSC400 (230451) |
| • Cartucho : | 40300-2 (253662) |
| • Aireador : | 1522 (250719) |
| • Base de refuerzo : | BRF (162429) |
| • Bolsa de accesorios : | BAC5 (300050) |
| • Bolsa de sujeción: | BSU02 (AAZ306154) |
| • Junta de base: | BJB07 (AAZ304522) |



Conexiones flexibles :

H220 (224763)





6999K CHROME ROTARY SINK VULCANO ENERGY C3 6999K

Collection: Vulcano energy	Finish: Chrome	Code: 251268
Location: Kitchen	Category: Kitchen sink	Certification: NF IA E0 C3 A2 U3

Technical characteristics

- Certification CSTB with ECAU.
- Ceramic cartridge Ø40 mm.
- Water saving system C2 through the handle opening in two fases and Cold opening central system C3.
- Flow rate at 3 bar: 12 l/min.
- Thermal shock resistant and anti-Legionella chemical.
- Guarantee of 5 year for tapware and 3 years for accesories.
- Use pressure between 1-5 bar. Recomendded pressure 3 bar.
- Resists static pressure equal to or less than 10 bar and water hammer up to 25 bar.
- 3 bar acoustic level less than 20 dB.
- Comfort benefits of fidelity, sensibility and constancy in temperature selection.
- Recomendded temperature for hot water: 55°C. Maximum temperature of use: 65°C up to 1 hour at 90°C.
- Chromed surface: 15 microns thick of nickel and 0.3 microns thick of chrome.
- Termostop Black system for maximum water temperature limitation.

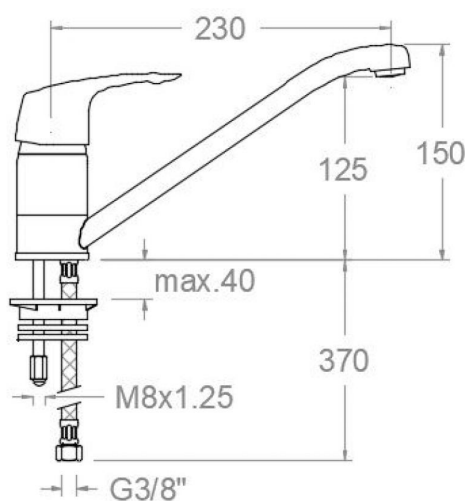
Tests

- Water tightness, flow rate, mechanical behavior under pressure, mechanical resistance, dimensional, acoustical and corrosion test according to european standards EN 817, EN 248 and technical document n°3 CSTB.

Composition and spare parts

• Handle:	6900C3-40 (251178)
• Index:	DT1-CN (252825)
• Cartridge nut cover:	3380 (230442)
• Cartridge nut:	TSC400 (230451)
• Cartidge:	40300-2 (253662)
• Aerator:	1522 (250719)
• Reinforcement base:	BRF (162429)
• Accesory bag:	BAC5 (300050)
• Fixation bag:	BSU02 (AAZ306154)
• Base seal:	BJB07 (AAZ304522)
• Felxible hose:	H220 (224763)





6999K

Collection: Vulcano energy	Fini: Chrome	Code: 251268
Lieu: Cuisine	Catégorie: Evier	Certification: NF IA E0 C3 A2 U3

Caractéristiques techniques

- Certification CSTB avec ECAU
- Cartouche céramique Ø40 mm.
- Système d'économie d'eau C2 à travers de l'ouverture de la manette en deux phases et Système d'ouverture central en froid C3.
- Débit à 3 bar: 12 l/min.
- Résistant au choc thermique et chimique anti-légionelle.
- Garantie de 5 ans en robinetterie et 3 ans en compléments.
- Pression d'utilisation entre 1-5 bar. Recommandée à 3 bar.
- Résiste pressions statiques égal ou inférieur à 10 bar et coups de bélier de 25 bar.
- Niveau acoustique à 3 bar: inférieur à 20 dB.
- Prestations de confort au niveau de fidélité, sensibilité et contance dans la sélection de la température.
- Température recommandée d'eau chaude 55°C. température maximum d'utilisation 65°C. maximum 1h à 90°C.
- Surface chromée: 15 microns d'épaisseur de nickel, 0,3 microns de chrome.
- Système Termostop Block de limitation de la température maximum d'eau chaude.

Essais

- Essais d'étanchéité, débit, comportement mécanique sous pression, résistance mécanique, dimensions, acoustique et corrosion, fait selon les exigences des Normes Européenne EN 817, le doc. technique n°3 CSTB et EN 248.

Composition et pièces de rechange

- Manette: 6900C3-40 (251178)
- Index: DT1-CN (252825)
- Écrou de fixation cartouche: 3380 (230442)
- Écrou de cartouche: TSC400 (230451)
- Cartouche: 40300-2 (253662)
- Aérateur: 1522 (250719)
- Base de renford: BRP (162429)
- Sachet d'accessoires: BAC5 (300050)
- Sac de fixation: BSU02 (AAZ306154)
- Joint de base: BJB07 (AAZ304522)



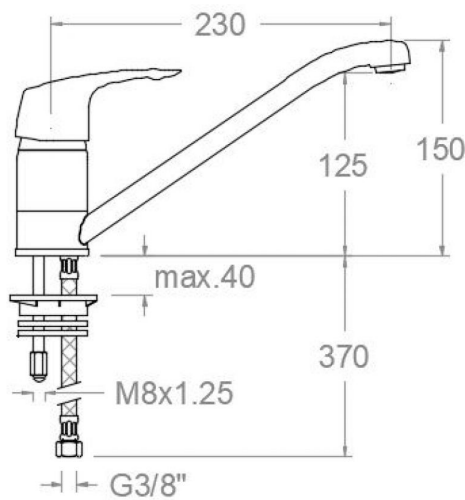
Connexions flexibles:

H220 (224763)



Mitigeur évier bec orientable. Cartouche C3, ouverture en eau froide.
6999K

Sammlung: Vulcano energy	Ausführung: Chrom	Code: 251268
Standort: Küche	Kategorie: Spültisch	Zertifizierung: NF IA E0 C3 A2 U3



Technische eigenschaften

- CSTB mit ECAU Zertifizierung.
- Keramik-Kartusche Ø40mm.
- Wasser- und Energieeinsparung, Öffnung über einen Zwischenanschlag C2 sowie Mittelstellung Kaltwasser C3.
- Durchfluss bei 3 bar: 12 l/min.
- Widerstandsfähigkeit bei Anti-Legionellen Temperaturschock.
- 5 Jahre Garantie auf Armaturen bei Herstellungsfehler und 3 Jahre auf Zubehör und Komponenten.
- Optimales Durchflussvolumen bei 3 bar. Wasserdruck zwischen 1 bis 5 bar.
- Druckdicht bei gleich oder unter 10 bar und Druckschläge bei 25 bar.
- Geräuschkategorie I. Geräuschpegel bei 3 bar: unter 20 dB.
- Komfortleistungen von Sicherheit, Sensibilität und Konstanz bei der Temperatureinstellung.
- Heißwassertemperatur-Empfehlung von 55°C. Maximale Temperatur 65°C. Maximal 1 Stunde bei 90°C.
- Zweischichtverchromung: 15 Mikrometer Nickel, 0,3 Mikrometer Chrom.
- Thermostop Block-System zur Begrenzung der maximalen Warmwassertemperatur.

Qualitätsprüfung

- Dichtheits-, Durchfluss-, mechanisches Verhalten unter Druck, mechanische Widerstands-, Maß-, Geräusch- und Korrosionsprüfung, gemäß den europäischen Normen EN817 und EN248, französisches techn. Dokument Nr. 3 CSTB.

Ersatzteile-aufstellung

- Hebel: 6900C3-40 (251178)
- Abdeckkappe: DT1-CN (252825)
- Kartuschenringblende: 3380 (230442)
- Kartuschenmutter: TSC400 (230451)
- Kartusche: 40300-2 (253662)
- Luftsprudler: 1522 (250719)
- Verstärkungssockel: BRP (162429)
- Montageset: BAC5 (300050)
- Befestigungstasche: BSU02 (AAZ306154)



- Dichtring für Sockel: BJB07 (AAZ304522)
- Verbindungsschlauch: H220 (224763)



ramonsoler.

→ rsramonsoler.com