

**Ramon Soler®**

## 6901 MED CROMO LAVABO VULCANO

Referencia:	<b>6901MED</b>	Codigo SAP:	<b>69-251151</b>
Serie:	VULCANO		
Clasificacion:	BAÑO		
Subclasificacion:	LAVABO		
Acabado:	CROMO		

### Características técnicas

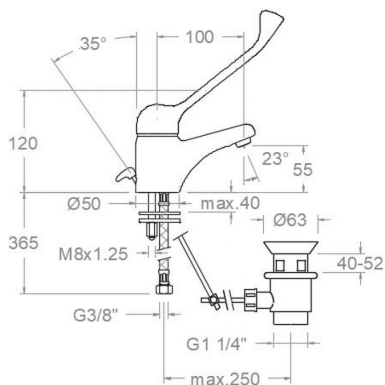
- Cartucho cerámico Ø40 mm.
- Caudal a 3 bar: 12 l/min.
- Resistente al choque térmico y químico antilegionela.
- Garantía de 5 años en grifería y 3 años en complementos.
- Presión de uso entre 1-5 bar. Recomendada 3 bar.
- Resiste presiones estáticas igual o inferior a 10 bar y golpes de ariete de 25 bar.
- Nivel acústico a 3 bar: inferior a 20 dB.
- Prestaciones de confort a nivel de fidelidad, sensibilidad y constancia en la selección de la temperatura.
- Temperatura recomendada de agua caliente 55°C. Temperatura máxima de uso 65°C. Máximo 1h a 90°C.
- Superficie cromada: 15 micras de espesor de níquel, 0.3 micras de cromo.



### Ensayos

- Ensayos de estanquidad, caudal, comportamiento mecánico bajo presión, resistencia mecánica, dimensiones, acústica y corrosión, realizados según las exigencias de las Normas Europeas EN 817 y EN 248.

### Dibujo Técnico



### Composicion y recambios

- Manecilla : 6930 (256155)
- Cobertor tuerca cartucho : 3380 (230442)
- Cartucho : 40100 (217401)
- Aireador : 1522 (250719)
- Bolsa de accesorios : BAC3 (230424)
- Conexiones flexibles : 224 (120826)



## 6901 MED CHROME VULCANO

Reference:	<b>6901MED</b>	SAP code:	<b>69-251151</b>
Serie:	VULCANO		
Classification:	BATH		
Subclassification:	WASHBASIN		
Finish:	CHROME		



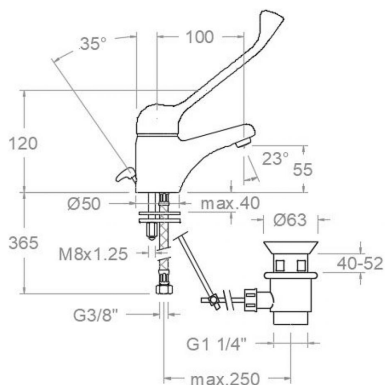
### Technical characteristics

- Ceramic cartridge Ø40 mm.
- Flow rate at 3 bar: 12 l/min.
- Thermal shock resistant and anti-Legionella chemical.
- Guarantee of 5 year for tapware and 3 years for accessories.
- Use pressure between 1-5 bar. Recommended pressure 3 bar.
- Resists static pressure equal to or less than 10 bar and water hammer up to 25 bar.
- 3 bar acoustic level less than 20 dB.
- Comfort benefits of fidelity, sensibility and constancy in temperature selection.
- Recommended temperature for hot water: 55°C. Maximum temperature of use: 65°C up to 1 hour at 90°C.
- Chromed surface: 15 microns thick of nickel and 0.3 microns thick of chrome.

### Tests

- Water tightness, flow rate, mechanical behavior under pressure, mechanical resistance, dimensional, acoustical and corrosion test according to european standards EN 817 and EN 248.

### Technical drawing



### Composition and spare parts

- Handle: 6930 (256155)
- Cartridge nut cover: 3380 (230442)
- Cartridge: 40100 (217401)
- Aerator: 1522 (250719)
- Accessory bag: BAC3 (230424)
- Flexible hose: 224 (120826)





### 6901 MED WASCHTISCH MEDIZINISCH CHROM VULCANO

Artikelnummer: **6901MED** SAP Code: **69-251151**

Serie: VULCANO

Kategorie: WANNENFÜLL

Produktgruppe: WASCHTISCH

Ausführung: CHROM

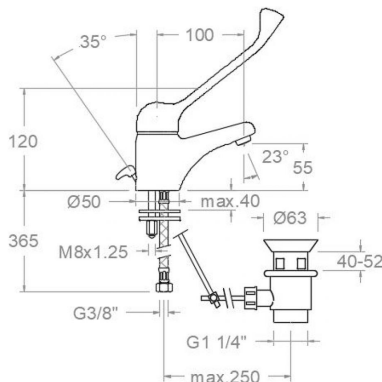
#### Technische Eigenschaften

- Keramik-Kartusche Ø40mm.
- Durchfluss bei 3 bar: 12 l/min.
- Widerstandsfähigkeit bei Anti-Legionellen Temperaturschock.
- 5 Jahre Garantie auf Armaturen bei Herstellungsfehler und 3 Jahre auf Zubehör und Komponenten.
- Optimales Durchflussvolumen bei 3 bar. Wasserdruck zwischen 1 bis 5 bar.
- Druckdicht bei gleich oder unter 10 bar und Druckschläge bei 25 bar.
- Geräuschklasse I. Geräuschpegel bei 3 bar: unter 20 dB.
- Komfortleistungen von Sicherheit, Sensibilität und Konstanz bei der Temperatúrauswahl.
- Heißwassertemperatur-Empfehlung von 55°C. Maximale Temperatur 65°C. Maximal 1 Stunde bei 90°C.
- Zweischichtverchromung: 15 Mikrometer Nickel, 0,3 Mikrometer Chrom.

#### Qualitätsprüfung

- Dichtheits-, Durchfluss-, mechanisches Verhalten unter Druck, mechanische Widerstands-, Maß-, Geräusch- und Korrosionsprüfung, gemäß den europäischen Normen EN 817 und EN 248.

#### Technische Zeichnung



#### Ersatzteile-Aufstellung

- Hebel: 6930 (256155)
- Kartuschenringblende: 3380 (230442)
- Kartusche: 40100 (217401)
- Luftsprudler: 1522 (250719)
- Montageset: BAC3 (230424)
- Verbindungsschlauch: 224 (120826)





Industias Ramon Soler, S.A.  
Vallespir, 26  
Pol.Ind.Fontsanta  
08970 Sant Joan Despí  
Barcelona - Spain  
Tel. (+34) 933 738 001  
Fax (+34) 933 737 858  
info@rsramonsoler.com

[www.ramonsoler.net](http://www.ramonsoler.net)