

# ramonsoler.

→ Ficha Técnica  
Data Sheet  
Fiche Technique  
Technisches Datenblatt

Accesorios

**1360 (x1) CROMO COLUMNITA BAÑO DE G1/2" A G3/4" DE 70mm  
1360X1**

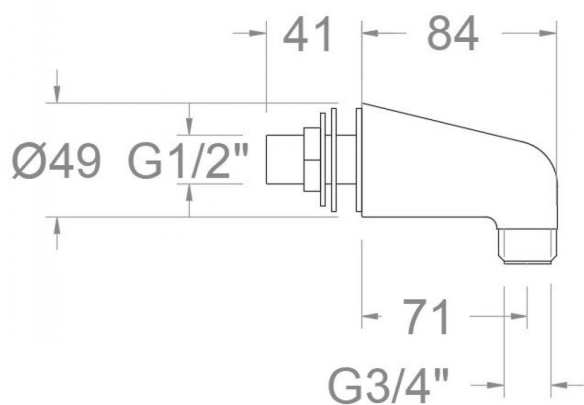
|  |                             |                          |
|--|-----------------------------|--------------------------|
| <b>Colección:</b><br>Accesorios                | <b>Acabado:</b><br>Cromo    | <b>Código:</b><br>147512 |
| <b>Ubicación:</b><br>Accesorios y<br>recambios | <b>Categoría:</b><br>Bañera |                          |

**Características técnicas**

- Resistente al choque térmico y químico antilegionela.
- Garantía de 3 años en complementos.
- Superficie cromada: 15 micras de espesor de níquel, 0.3 micras de cromo.

**Ensayos**

- Ensayos de corrosión según las exigencias de la Norma Europea EN 248.





1360 (x1) CHROME DELUXE PILLAR BATH OF M1/2 TO M3/4 OF 70mm  
1360X1

**Collection:** Accessories  
**Finish:** Chrome  
**Code:** 147512

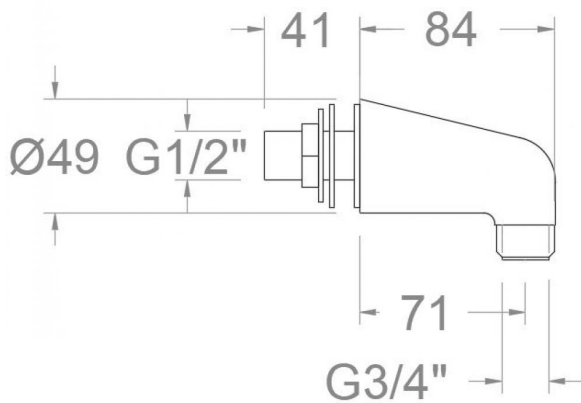
**Location:** Accessories & spare parts  
**Category:** Bathtub

## Technical characteristics

- Thermal shock resistant and anti-Legionella chemical.
- Guarantee of 3 years for accessories.
- Chromed surface: 15 microns thick of nickel and 0.3 microns thick of chrome.

## Tests

- Corrosion test according to european standard EN 248.





1360 (x1) CHROMÉ COLONNETTE LUXE BAIN DE M1/2 UN M3/4 DE 70mm  
1360X1

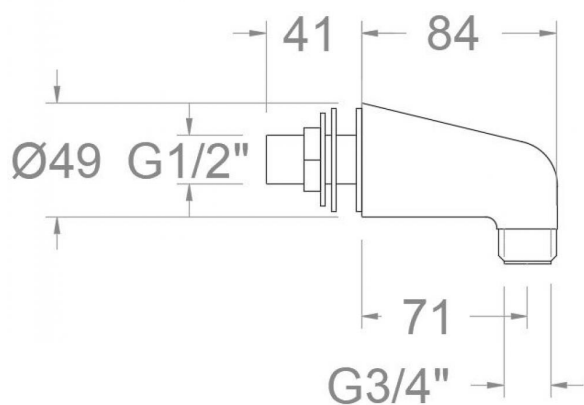
|   |                                |                        |
|---|--------------------------------|------------------------|
| <b>Collection:</b><br>Accessoires       | <b>Fini:</b><br>Chrome         | <b>Code:</b><br>147512 |
| <b>Lieu:</b><br>Accessoires & rechanges | <b>Catégorie:</b><br>Baignoire |                        |

#### Caractéristiques techniques

- Résistant au choc thermique et chimique anti-légionelle.
- Garantie de 3 ans en compléments.
- Surface chromée: 15 microns d'épaisseur de nickel, 0,3 microns de chrome.

#### Essais

- Essais de corrosion selon les exigences de la Norme Européenne EN 248.



**1360 (x1) LUXUS SÄULE WANNE CHROM  
1360X1**

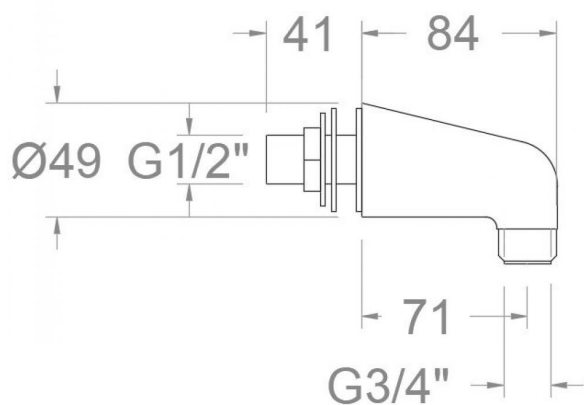
|  |                                 |                        |
|--|---------------------------------|------------------------|
| <b>Sammlung:</b><br>Zubehör                  | <b>Ausführung:</b><br>Chrom     | <b>Code:</b><br>147512 |
| <b>Standort:</b><br>Zubehöre und ersatzteile | <b>Kategorie:</b><br>Wannenfüll |                        |

**Technische eigenschaften**

- Widerstandsfähigkeit bei Anti-Legionellen Temperaturschock.
- 3 Jahre Garantie auf Zubehör und Komponenten.
- Zweisichtverchromung: 15 Mikrometer Nickel, 0,3 Mikrometer Chrom.

**Qualitätsprüfung**

- Korrosionsprüfung gemäß europäischer Norm EN 248.



**ramonsoler.**

→ [rsramonsoler.com](https://rsramonsoler.com)