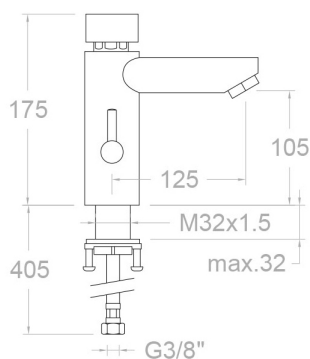


ramonsoler.

→ Ficha Técnica
Data Sheet
Fiche Technique
Technisches Datenblatt

Solestop



Solestop, lavabo temporizado mezclador 7490

Colección: Solestop	Acabado: Cromo	Código: 239595
Ubicación: Electronicos y temporizados	Categoría: Lavabo	

Características técnicas

- Resistente al choque térmico y químico antilegionela.
- Garantía de 5 años en grifería y 3 años en complementos.
- Presión de uso entre 1-5 bar. Recomendada 3 bar.
- Temperatura recomendada de agua caliente 55°C. Temperatura máxima de uso 65°C. Máximo 1h a 90°C.
- Superficie cromada: 15 micras de espesor de níquel, 0.3 micras de cromo.

Ensayos

- Ensayos de estanquidad, caudal, resistencia a la presión, sensibilidad, tiempo de cierre y corrosión, realizados según las exigencias de las Normas Europeas de referencia para grifería temporizada, UNE-EN 816 y EN 248.

Composición y recambios

- Cartucho : 7408 (242133)
- Cartucho mezclador: 7402 (300473)
- Aireador : 1516 (239469)
- Conexiones flexibles : 225 (162438)

Observaciones

- Tiempo: 15±5 seg
Caudal: ±6 l/min





**Solestop, self-closing washbasin mixer 2 waters (hot&cold), chromed
7490**

Collection: Solestop	Finish: Chrome	Code: 239595
Location: Electronic & timed	Category: Washbasin	

Technical characteristics

- Thermal shock resistant and anti-Legionella chemical.
- Guarantee of 5 year for tapware and 3 years for accesories.
- Use pressure between 1-5 bar. Recomend pressure 3 bar.
- Recomend temperature for hot water: 55°C. Maximum temperature of use: 65°C up to 1 hour at 90°C.
- Chromed surface: 15 microns thick of nickel and 0.3 microns thick of chrome.

Tests

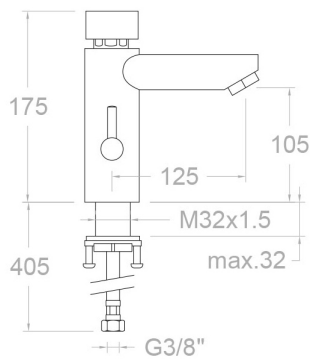
- Water tightness, flow rate, pressure resistance, sensibility, closing time and and corrosion test according timed flow european standards UNE-EN 816 and EN 248.

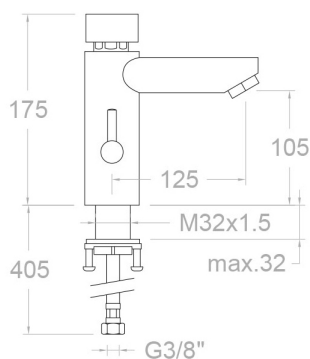
Composition and spare parts

- | | |
|--------------------|---------------|
| · Cartridge: | 7408 (242133) |
| · Mixer cartridge: | 7402 (300473) |
| · Aerator: | 1516 (239469) |
| · Felxible hose: | 225 (162438) |

Observations

- Timing: 15±5 seg
Flow: ±6 l/min





Solestop, lavabo mélangeur temporisé 7490

Collection: Solestop	Fini: Chrome	Code: 239595
Lieu: Electroniques & temporises	Catégorie: Lavabo	

Caractéristiques techniques

- Résistant au choc thermique et chimique anti-légionelle.
- Garantie de 5 ans en robinetterie et 3 ans en compléments.
- Pression d'utilisation entre 1-5 bar. Recommandée à 3 bar.
- Température recommandée d'eau chaude 55°C. température maximum d'utilisation 65°C. maximum 1h à 90°C.
- Surface chromée: 15 microns d'épaisseur de nickel, 0.3 microns de chrome.

Essais

- Essais d'étanchéité, débit, résistance à la pression, sensibilité, temps de fermeture et corrosion, fait selon les exigences des Normes Européenne de référence pour robinetterie temporisée, UNE-EN 816 et EN 248.

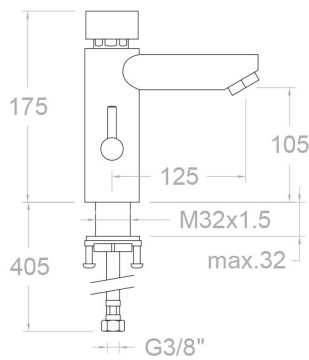
Composition et pièces de rechange

- | | |
|-------------------------|---------------|
| · Cartouche: | 7408 (242133) |
| · Cartouche mélangeur: | 7402 (300473) |
| · Aérateur: | 1516 (239469) |
| · Connexions flexibles: | 225 (162438) |

Observations

- Durée: 15±5 seg
Débit: ±6 l/min





Mitigeur temporisé avec réglage de température 13± 5 seg. 7490

Sammlung: Solestop	Ausführung: Chrom	Code: 239595
Standort: Elektronik und selbstschlussarmatur	Kategorie: Waschtisch	

Technische eigenschaften

- Widerstandsfähigkeit bei Anti-Legionellen Temperaturschock.
- 5 Jahre Garantie auf Armaturen bei Herstellungsfehler und 3 Jahre auf Zubehör und Komponenten.
- Optimales Durchflussvolumen bei 3 bar. Wasserdruck zwischen 1 bis 5 bar.
- Heißwassertemperatur-Empfehlung von 55°C. Maximale Temperatur 65°C. Maximal 1 Stunde bei 90°C.
- Zweischichtverchromung: 15 Mikrometer Nickel, 0,3 Mikrometer Chrom.

Qualitätsprüfung

- Dichtheits-, Durchfluss-, Druckfestigkeits-, Sensibilitäts-, Schließzeit- und Korrosionsprüfung, gemäß den europäischen Normen UNE-EN 816 und EN 248.

Ersatzteile-aufstellung

- | | |
|------------------------|---------------|
| · Kartusche: | 7408 (242133) |
| · Mischerkartusche: | 7402 (300473) |
| · Luftsprudler : | 1516 (239469) |
| · Verbindungsschlauch: | 225 (162438) |

Bemerkungen

- Fließzeit: 15±5 seg
Durchfluss: ±6 l/min



ramonsoler.

→ rsramonsoler.com