

Ramon Soler®

2601 NEGRO LAVABO AROLA

Referencia:	2601N	Codigo SAP:	26-231945
Serie:	AROLA		
Clasificacion:	BAÑO		
Subclasificacion:	LAVABO		
Acabado:	NEGRO MATE		

Características técnicas

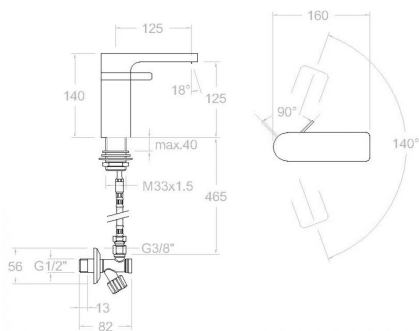
- Cartucho cerámico Ø35 mm.
- Caudal a 3 bar: 5 l/min.
- Resistente al choque térmico y químico antilegionela.
- Garantía de 5 años en grifería y 3 años en complementos.
- Presión de uso entre 1-5 bar. Recomendada 3 bar.
- Resiste presiones estáticas igual o inferior a 10 bar y golpes de ariete de 25 bar.
- Nivel acústico a 3 bar: inferior a 20 dB.
- Prestaciones de confort a nivel de fidelidad, sensibilidad y constancia en la selección de la temperatura.
- Temperatura recomendada de agua caliente 55°C. Temperatura máxima de uso 65°C. Máximo 1h a 90°C.



Ensayos

- Ensayos de estanquidad, caudal, comportamiento mecánico bajo presión, resistencia mecánica, dimensiones, acústica y corrosión, realizados según las exigencias de las Normas Europeas EN 817 y EN 248.

Dibujo Técnico



Composicion y recambios

- Manecilla : 2650 (226572)
- Cartucho : 2600-P (226419)
- Bolsa de accesorios : BMR (231468)
- Conexiones flexibles : 225 (162438)



2601 BLACK WASH BASIN AROLA

Reference:	2601N	SAP code:	26-231945
Serie:	AROLA		
Classification:	BATH		
Subclassification:	WASHBASIN		
Finish:	BLACK MATTE		

Technical characteristics

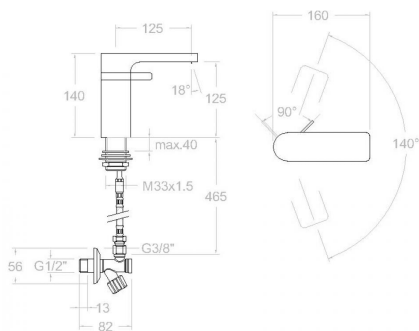
- Ceramic cartridge Ø35 mm.
- Flow rate at 3 bar: 5 l/min.
- Thermal shock resistant and anti-Legionella chemical.
- Guarantee of 5 year for tapware and 3 years for accesories.
- Use pressure between 1-5 bar. Recomend pressure 3 bar.
- Resists static pressure equal to or less than 10 bar and water hammer up to 25 bar.
- 3 bar acoustic level less than 20 dB.
- Comfort benefits of fidelity, sensibility and constancy in temperature selection.
- Recomend temperature for hot water: 55°C. Maximum temperature of use: 65°C up to 1 hour at 90°C.



Tests

- Water tightness, flow rate, mechanical behavior under pressure, mechanical resistance, dimensional, acoustical and corrosion test according to european standards EN 817 and EN 248.

Technical drawing



Composition and spare parts

- Handle: 2650 (226572)
- Cartridge: 2600-P (226419)
- Accesory bag: BMR (231468)
- Felxible hose: 225 (162438)



2601 NOIR LAVABO AROLA

Référence:	2601N	Code SAP:	26-231945
Série:	AROLA		
Classification:	BAIN		
Sous-classification:	LAVABO		
Fini:	NOIR MAT		

Caractéristiques techniques

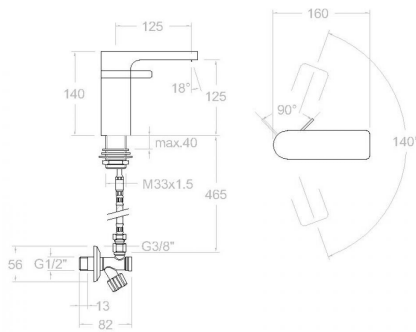
- Cartouche céramique Ø35 mm.
- Débit à 3 bar: 5 l/min.
- Résistent au choc thermique et chimique anti-légionelle.
- Garantie de 5 ans en robinetterie et 3 ans en compléments.
- Pression d'utilisation entre 1-5 bar. Recommandée à 3 bar.
- Résiste pressions statiques égal ou inférieur à 10 bar et coups de bélier de 25 bar.
- Niveau acoustique à 3 bar: inférieur à 20 dB.
- Prestations de confort au niveau de fidélité, sensibilité et contance dans la sélection de la température.
- Température recommandée d'eau chaude 55°C. température maximum d'utilisation 65°C. maximum 1h à 90°C.



Essais

- Essais d'étanchéité, débit, comportement mécanique sous pression, résistance mécanique, dimensions, acoustique et corrosion, fait selon les exigences des Normes Européenne EN 817 et EN 248.

Dessin technique



Composition et pièces de rechange

- Manette: 2650 (226572)
- Cartouche: 2600-P (226419)
- Sachet d'accessoires: BMR (231468)
- Connexions flexibles: 225 (162438)



2601N WASCHTISCH SCHWARZ AROLA

Artikelnummer: **2601N** SAP Code: **26-231945**

Serie: AROLA

Kategorie: WANNENFÜLL

Produktgruppe: WASCHTISCH

Ausführung: MATTE SCHWARZ

Technische Eigenschaften

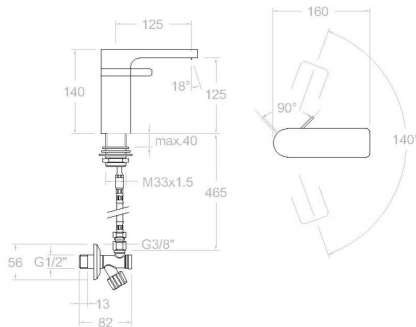
- Keramik-Kartusche Ø35mm.
- Durchfluss bei 3 bar: 5 l/min.
- Widerstandsfähigkeit bei Anti-Legionellen Temperaturschock.
- 5 Jahre Garantie auf Armaturen bei Herstellungsfehler und 3 Jahre auf Zubehör und Komponenten.
- Optimales Durchflussvolumen bei 3 bar. Wasserdruck zwischen 1 bis 5 bar.
- Druckdicht bei gleich oder unter 10 bar und Druckschläge bei 25 bar.
- Geräuschklasse I. Geräuschpegel bei 3 bar: unter 20 dB.
- Komfortleistungen von Sicherheit, Sensibilität und Konstanz bei der Temperatúrauswahl.
- Heißwassertemperatur-Empfehlung von 55°C. Maximale Temperatur 65°C. Maximal 1 Stunde bei 90°C.



Qualitätsprüfung

- Dichtheits-, Durchfluss-, mechanisches Verhalten unter Druck, mechanische Widerstands-, Maß-, Geräusch- und Korrosionsprüfung, gemäß den europäischen Normen EN 817 und EN 248.

Technische Zeichnung



Ersatzteile-Aufstellung

- Hebel: 2650 (226572)
- Kartusche: 2600-P (226419)
- Montageset: BMR (231468)
- Verbindungsschlauch: 225 (162438)





Industias Ramon Soler, S.A.
Vallespir, 26
Pol.Ind.Fontsanta
08970 Sant Joan Despí
Barcelona - Spain
Tel. (+34) 933 738 001
Fax (+34) 933 737 858
info@rsramonsoler.com

www.ramonsoler.net