

# ramonsoler.

→ Ficha Técnica  
Data Sheet  
Fiche Technique  
Technisches Datenblatt

Soltronic



**Soltronic, lavabo electrónico de un agua o premezclada con transformador más baterías, cromado 8102**

<b>Colección:</b> Soltronic	<b>Acabado:</b> Cromo	<b>Código:</b> 231315
<b>Ubicación:</b> Electronicos y temporizados	<b>Categoría:</b> Lavabo	

### Características técnicas

- Caudal: 6 l/min (estable para el rango 1,5-5,5 bar y T° 15-55°C)
- Resistente al choque térmico y químico antilegionela. Prevención antilegionela: descarga automática c/24h sin uso.
- Garantía de 5 años en grifería y 3 años en complementos.
- Presión de uso entre 1-5 bar. Recomendada 3 bar.
- Temperatura recomendada de uso de 15°C a 55°C. Temperatura máxima de uso 65°C. Máximo 1h a 90°C
- Superficie cromada: 15 micras de espesor de níquel, 0.3 micras de cromo.

### Ensayos

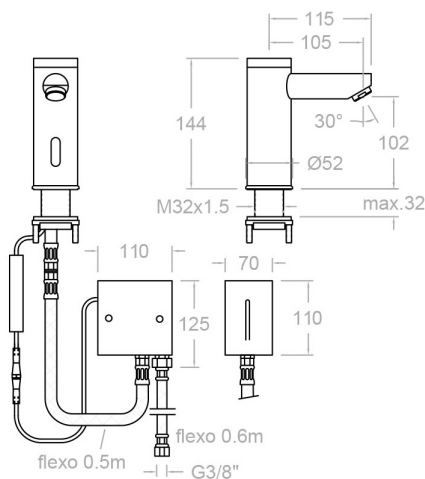
- Ensayos de estanquidad, caudal, comportamiento mecánico bajo presión, resistencia mecánica, dimensiones, tiempo de cierre, acústica y corrosión, según las exigencias de las Normas Europeas EN 15091 y EN 248.

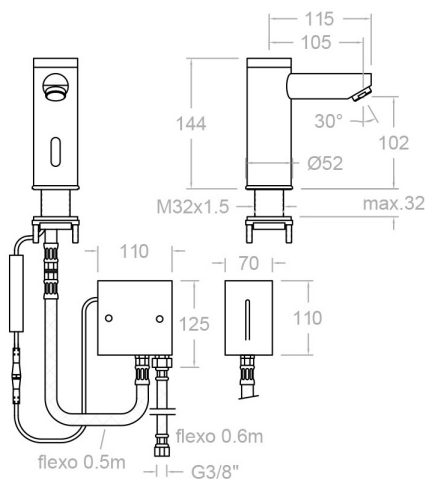
### Composición y recambios

- Electroválvula: EV01 (300330)
- Sensor: SN8102 (AAZ305871)
- Conexiones flexibles : SA4903 (250485)
- Batería: CC8102 (259818)
- Aireador : A7451 (250845)
- Llave de paso standard: 3794 (AAZ301450)

### Observaciones

- Distancia detección: 20 cm. regulable





Soltronic, washbasin sensor mixer for 1 water (cold or premixed). Power Supply : alkaline battery and transformer, chromed

8102

<b>Collection:</b>	<b>Finish:</b>	<b>Code:</b>
Soltronic	Chrome	231315
<b>Location:</b>	<b>Category:</b>	
Electronic & timed	Washbasin	

## Technical characteristics

- Flow rate: 6 l/min (stable for the range 1.5-5.5 bar and temperature 15-55°C)
- Thermal shock resistant and anti-Legionella chemical. Anti-legionella prevention: automatic discharge every 24 hours without use.
- Guarantee of 5 year for tapware and 3 years for accesories.
- Use pressure between 1-5 bar. Recomendated pressure 3 bar.
- Recommended temperature of use from 15°C to 55°C. Maximum use temperature 65°C. Maximum 1h at 90°C
- Chromed surface: 15 microns thick of nickel and 0.3 microns thick of chrome.

## Tests

- Water tightness, flow rate, mechanical behavior under pressure, mechanical resistance, dimensional, closing time, acoustical and corrosion test according to european standards EN 15091 and EN 248.

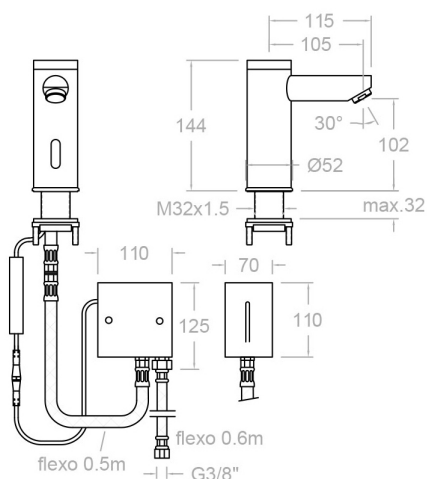
## Composition and spare parts

- Solenoid valve: EV01 (300330)
- Sensor: SN8102 (AAZ305871)
- Felxible hose: SA4903 (250485)
- Battery: CC8102 (259818)
- Aerator: A7451 (250845)
- Standard angle valve: 3794 (AAZ301450)

## Observations

- Detection distance: 20 cm. dimmable





### Soltronic, lavabo 1 eau électronique ou prémélangée avec transformateur plus piles, chromé 8102

<b>Collection:</b>	<b>Fini:</b>	<b>Code:</b>
Soltronic	Chrome	231315
<b>Lieu:</b>	<b>Catégorie:</b>	
Electroniques & temporises	Lavabo	

### Caractéristiques techniques

- Débit: 6 l/min (stable entre 1,5 et 5,5 bar et température 15-55°C)
- Résistant au choc thermique et chimique anti-légionelle. Prévention anti-légionelle : système automatique toutes les 24h sans utilisation.
- Garantie de 5 ans en robinetterie et 3 ans en compléments.
- Pression d'utilisation entre 1-5 bar. Recommandée à 3 bar.
- Température d'utilisation recommandée de 15°C à 55°C. Température maximale d'utilisation 65°C. Maximum 1h à 90°C
- Surface chromée: 15 microns d'épaisseur de nickel, 0,3 microns de chrome.

### Essais

- Essais d'étanchéité, débit, comportement mécanique sous pression, résistance mécanique, dimensions, temps de fermeture, acoustique et corrosion, selon les exigences des Normes Européenne EN 15091 et EN 248.

### Composition et pièces de rechange

- |                         |                    |
|-------------------------|--------------------|
| · Electrovalve:         | EV01 (300330)      |
| · Capteur:              | SN8102 (AAZ305871) |
| · Connexions flexibles: | SA4903 (250485)    |
| · Bateria:              | CC8102 (259818)    |
| · Aérateur:             | A7451 (250845)     |
| · Robinet d'arrêt:      | 3794 (AAZ301450)   |

### Observations

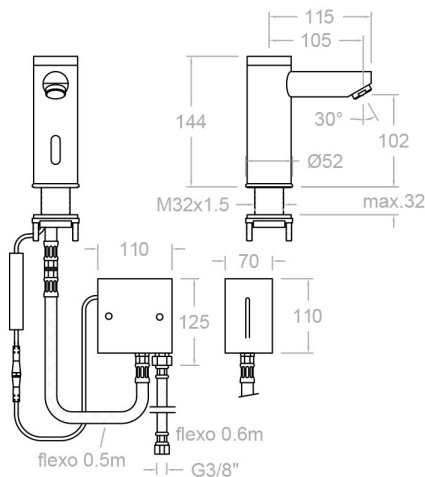
- Distance de détection: 20 cm. réglable



## SOLTRONIC Elektronik-Waschtischarmatur ohne Mischung, mit Netz- und Batteriebetrieb, chrom 8102

**Sammlung:** Soltronic  
**Ausführung:** Chrom  
**Code:** 231315

**Standort:** Elektronik und selbstschlussarmatur  
**Kategorie:** Waschtisch



### Technische eigenschaften

- Durchfluss: 6 l/min (stabil im Bereich von 1,5-5,5 bar und bei Temperaturen von 15-55°C)
- Beständigkeit gegen thermische oder chemische Desinfektion gegen Legionellen. Legionellen-Prävention: automatische Entladung alle 24 Stunden.
- 5 Jahre Garantie auf Armaturen bei Herstellungsfehler und 3 Jahre auf Zubehör und Komponenten.
- Optimales Durchflussvolumen bei 3 bar. Wasserdruck zwischen 1 bis 5 bar.
- Temperatur-Empfehlung von 15-55°C. Maximale Temperatur 65°C. Maximal 1 Stunde bei 90°C
- Zweischiichtverchromung: 15 Mikrometer Nickel, 0,3 Mikrometer Chrom.

### Qualitätsprüfung

- Dichtheits-, Durchfluss-, mechanisches Verhalten unter Druck, mechanische Widerstands-, Maß-, Schließzeit-, Geräusch- und Korrosionsprüfung, gemäß den europäischen Normen EN 15091 und EN 248.

### Ersatzteile-aufstellung

- Magnetventil: EV01 (300330)
- Sensor: SN8102 (AAZ305871)
- Verbindungsschlauch: SA4903 (250485)
- Batterie: CC8102 (259818)
- Luftsprudler: A7451 (250845)
- Eckventil Standard: 3794 (AAZ301450)

### Bemerkungen

- Sensorabstand voreingestellt von 20 cm. einstellbar



**ramonsoler.**

→ [rsramonsoler.com](https://rsramonsoler.com)