

# ramonsoler.

→ Ficha Técnica  
Data Sheet  
Fiche Technique  
Technisches Datenblatt

Wc



### Ducha de mano de latón para WC con pulsador, cromada 9552

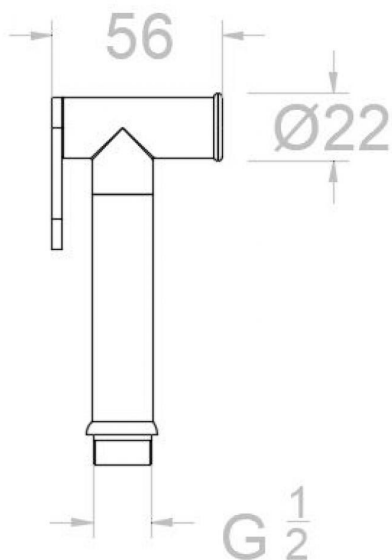
<b>Colección:</b> Wc	<b>Acabado:</b> Cromo	<b>Código:</b> 230037
<b>Ubicación:</b> Accesorios y recambios	<b>Categoría:</b> Wc	

### Características técnicas

- Garantía de 5 años en grifería y 3 años en complementos.
- Superficie cromada: 15 micras de espesor de níquel, 0.3 micras de cromo.

### Ensayos

- Ensayos de corrosión según las exigencias de la Norma Europea EN 248.





## Brass trigger spray for Shattaf set, chromed 9552

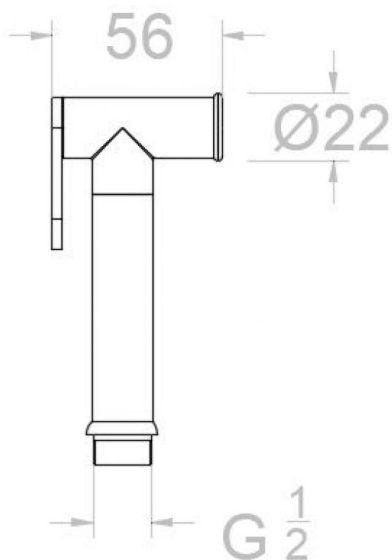
<b>Collection:</b> Wc	<b>Finish:</b> Chrome	<b>Code:</b> 230037
<b>Location:</b> Accessories & spare parts	<b>Category:</b> Wc	

## Technical characteristics

- Guarantee of 5 year for tapware and 3 years for accesories.
- Chromed surface: 15 microns thick of nickel and 0.3 microns thick of chrome.

## Tests

- Corrosion test according to european standard EN 248.





Douchette à main laiton pour WC avec bouton poussoir , chromé  
9552

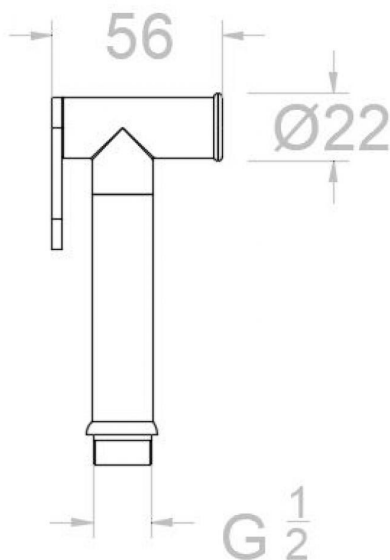
Collection: Wc	Fini: Chrome	Code: 230037
Lieu: Accessoires & recharges	Catégorie: Wc	

#### Caractéristiques techniques

- Garantie de 5 ans en robinetterie et 3 ans en compléments.
- Surface chromée: 15 microns d'épaisseur de nickel, 0.3 microns de chrome.

#### Essais

- Essais de corrosion selon les exigences de la Norme Européenne EN 248.



**9552 WC-BRAUSE CHROM MESSING  
9552**

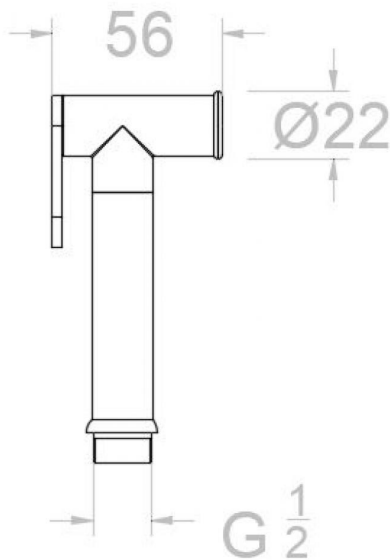
<b>Sammlung:</b> Wc	<b>Ausführung:</b> Chrom	<b>Code:</b> 230037
<b>Standort:</b> Zubehöre und ersatzteile	<b>Kategorie:</b> Wc	

**Technische eigenschaften**

- 5 Jahre Garantie auf Armaturen bei Herstellungsfehler und 3 Jahre auf Zubehör und Komponenten.
- Zweischichtverchromung: 15 Mikrometer Nickel, 0,3 Mikrometer Chrom.

**Qualitätsprüfung**

- Korrosionsprüfung gemäß europäischer Norm EN 248.



**ramonsoler.**

→ [rsramonsoler.com](https://rsramonsoler.com)