

# ramonsoler.

→ Ficha Técnica  
Data Sheet  
Fiche Technique  
Technisches Datenblatt

Accesorios



1361 (x2) SIN FILTRO ACUSTICO CROMO COLUMNITAS BAÑO  
G1/2"-G3/4" 70mm  
1361X2

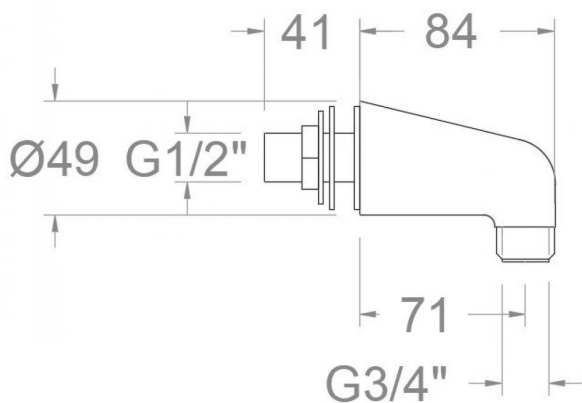
<b>Colección:</b> Accesorios	<b>Acabado:</b> Cromo	<b>Código:</b> 227967
<b>Ubicación:</b> Accesorios y recambios	<b>Categoría:</b> Bañera	

**Características técnicas**

- Resistente al choque térmico y químico antilegionela.
- Garantía de 3 años en complementos.
- Presión de uso entre 1-5 bar. Recomendada 3 bar.
- Temperatura recomendada de agua caliente 55°C. Temperatura máxima de uso 65°C. Máximo 1h a 90°C.
- Superficie cromada: 15 micras de espesor de níquel, 0.3 micras de cromo.

**Ensayos**

- Ensayos de corrosión según las exigencias de la Norma Europea EN 248.





1361 (x2) W/O ACUSTIC FILTER CHROME DELUXE PILLAR BATH  
M1/2-M3/4 70mm  
1361X2

Collection: Accessories      Finish: Chrome      Code: 227967

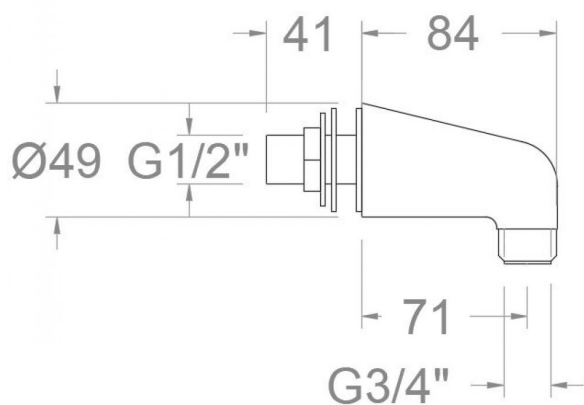
Location: Accessories & spare parts      Category: Bathtub

#### Technical characteristics

- Thermal shock resistant and anti-Legionella chemical.
- Guarantee of 3 years for accesories.
- Use pressure between 1-5 bar. Recomendated pressure 3 bar.
- Recomendated temperature for hot water: 55°C. Maximum temperature of use: 65°C up to 1 hour at 90°C.
- Chromed surface: 15 microns thick of nickel and 0.3 microns thick of chrome.

#### Tests

- Corrosion test according to european standard EN 248.





1361 (x2) SANS FILTRE ACOUSTIQUE CHROMÉ COLONNETTE LUXE  
BAIN M1/2-M3/4 70mm  
1361X2

Collection: Accessoires      Fini: Chrome      Code: 227967

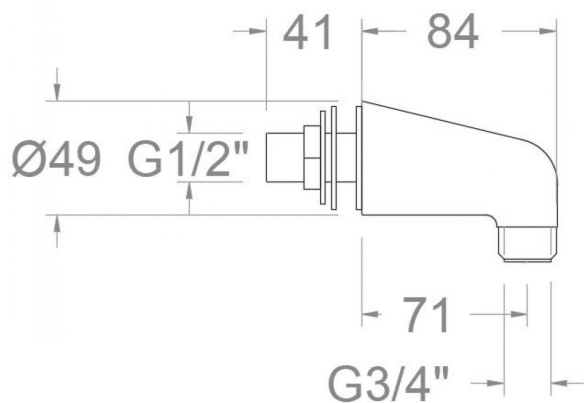
Lieu: Accessoires & rechanges      Catégorie: Baignoire

#### Caractéristiques techniques

- Résistant au choc thermique et chimique anti-légionelle.
- Garantie de 3 ans en compléments.
- Pression d'utilisation entre 1-5 bar. Recommandée à 3 bar.
- Température recommandée d'eau chaude 55°C. température maximum d'utilisation 65°C. maximum 1h à 90°C.
- Surface chromée: 15 microns d'épaisseur de nickel, 0.3 microns de chrome.

#### Essais

- Essais de corrosion selon les exigences de la Norme Européenne EN 248.



**1361 (x2) LUXUS SÄULE WANNE CHROM OHNE SCHALLDÄMPFER  
1361X2**

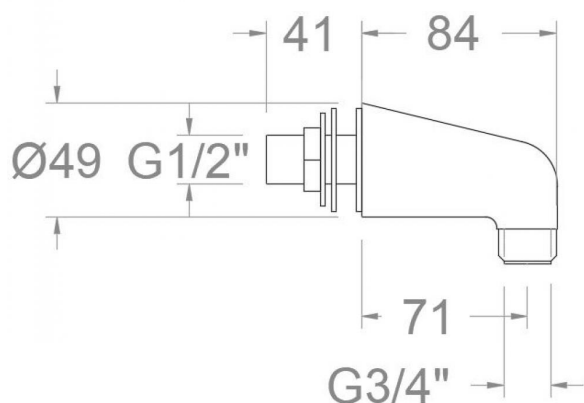
<b>Sammlung:</b> Zubehör	<b>Ausführung:</b> Chrom	<b>Code:</b> 227967
<b>Standort:</b> Zubehöre und ersatzteile	<b>Kategorie:</b> Wannenfüll	

**Technische eigenschaften**

- Widerstandsfähigkeit bei Anti-Legionellen Temperaturschock.
- 3 Jahre Garantie auf Zubehör und Komponenten.
- Optimales Durchflussvolumen bei 3 bar. Wasserdruck zwischen 1 bis 5 bar.
- Heißwassertemperatur-Empfehlung von 55°C. Maximale Temperatur 65°C. Maximal 1 Stunde bei 90°C.
- Zweisichtverchromung: 15 Mikrometer Nickel, 0,3 Mikrometer Chrom.

**Qualitätsprüfung**

- Korrosionsprüfung gemäß europäischer Norm EN 248.



**ramonsoler.**

→ [rsramonsoler.com](https://rsramonsoler.com)