

# ramonsoler.

→ Ficha Técnica  
Data Sheet  
Fiche Technique  
Technisches Datenblatt

Accesorios



1360 (x2) CROMO COLUMNITAS BAÑO DE G1/2" A G3/4" DE 70mm  
1360X2

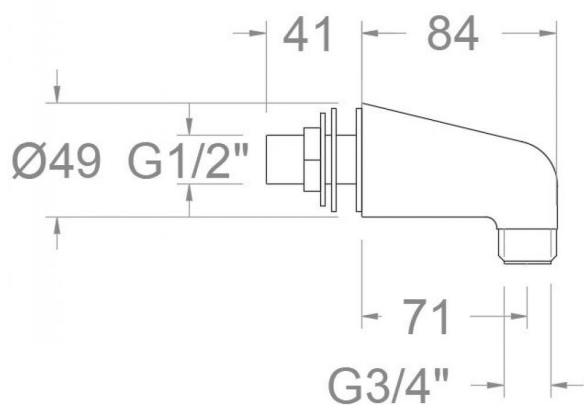
<b>Colección:</b> Accesorios	<b>Acabado:</b> Cromo	<b>Código:</b> 227949
<b>Ubicación:</b> Accesorios y recambios	<b>Categoría:</b> Bañera	

#### Características técnicas

- Resistente al choque térmico y químico antilegionela.
- Garantía de 3 años en complementos.
- Superficie cromada: 15 micras de espesor de níquel, 0.3 micras de cromo.

#### Ensayos

- Ensayos de corrosión según las exigencias de la Norma Europea EN 248.





1360 (x2) CHROME DELUXE PILLAR BATH OF M1/2 TO M3/4 OF 70mm  
1360X2

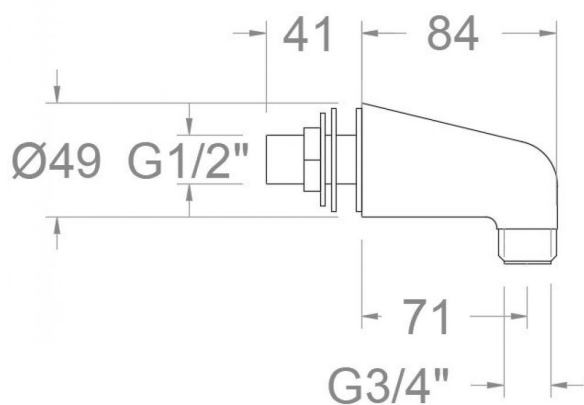
<b>Collection:</b>	<b>Finish:</b>	<b>Code:</b>
Accessories	Chrome	227949
<b>Location:</b>	<b>Category:</b>	
Accessories & spare parts	Bathtub	

### Technical characteristics

- Thermal shock resistant and anti-Legionella chemical.
- Guarantee of 3 years for accesories.
- Chromed surface: 15 microns thick of nickel and 0.3 microns thick of chrome.

### Tests

- Corrosion test according to european standard EN 248.





"1360 (x2) CHROMÉ COLONETTE LUXE BAIN DE M1/2" UN M3/4"  
DE 70mm"  
1360X2

**Collection:** Accessoires  
**Fini:** Chrome  
**Code:** 227949

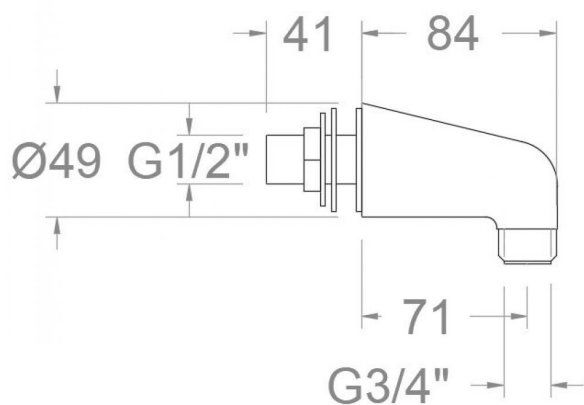
**Lieu:** Accessoires & rechanges  
**Catégorie:** Baignoire

#### Caractéristiques techniques

- Résistant au choc thermique et chimique anti-légionelle.
- Garantie de 3 ans en compléments.
- Surface chromée: 15 microns d'épaisseur de nickel, 0,3 microns de chrome.

#### Essais

- Essais de corrosion selon les exigences de la Norme Européenne EN 248.



**1360 (x2) LUXUS SÄULE WANNE CHROM  
1360X2**

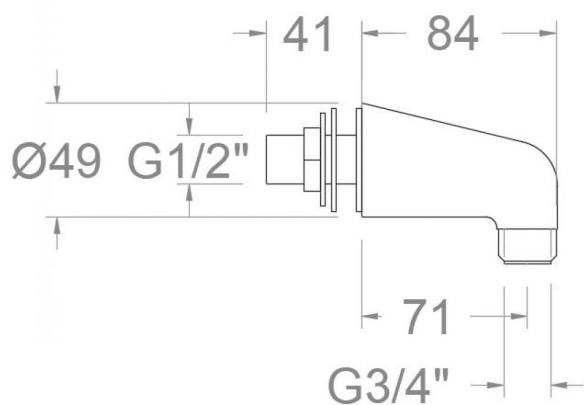
<b>Sammlung:</b> Zubehör	<b>Ausführung:</b> Chrom	<b>Code:</b> 227949
<b>Standort:</b> Zubehöre und ersatzteile	<b>Kategorie:</b> Wannenfüll	

**Technische eigenschaften**

- Widerstandsfähigkeit bei Anti-Legionellen Temperaturschock.
- 3 Jahre Garantie auf Zubehör und Komponenten.
- Zweischichtverchromung: 15 Mikrometer Nickel, 0,3 Mikrometer Chrom.

**Qualitätsprüfung**

- Korrosionsprüfung gemäß europäischer Norm EN 248.



**ramonsoler.**

→ [rsramonsoler.com](https://rsramonsoler.com)