

# ramonsoler.

→ Ficha Técnica  
Data Sheet  
Fiche Technique  
Technisches Datenblatt

Arola

Arola, monomando de lavabo con salida cascada, caño giratorio y cartucho progresivo de apertura en agua fría, cromado

2601

<b>Colección:</b>	<b>Acabado:</b>	<b>Código:</b>
Arola	Cromo	226428
<b>Ubicación:</b>	<b>Categoría:</b>	
Baño	Lavabo	



## Características técnicas

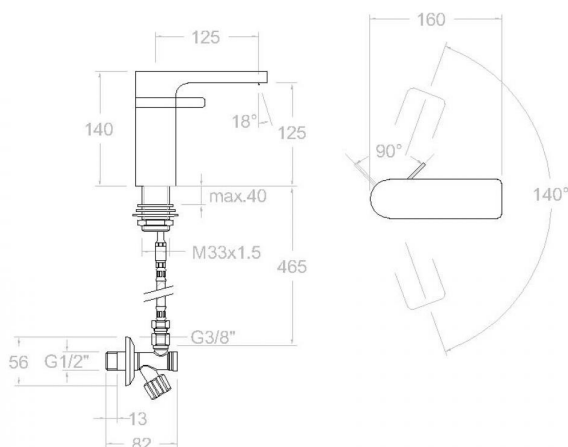
- Cartucho cerámico Ø35 mm.
- Caudal: 5 l/min (estable para el rango 1,5-5,5 bar y T° 15-55°C)
- Resistente al choque térmico y químico antilegionela.
- Garantía de 5 años en grifería y 3 años en complementos.
- Presión de uso entre 1-5 bar. Recomendada 3 bar.
- Resiste presiones estáticas igual o inferior a 10 bar y golpes de ariete de 25 bar.
- Nivel acústico a 3 bar: inferior a 20 dB.
- Prestaciones de confort a nivel de fidelidad, sensibilidad y constancia en la selección de la temperatura.
- Temperatura recomendada de uso de 15°C a 55°C. Temperatura máxima de uso 65°C. Máximo 1h a 90°C
- Superficie cromada: 15 micras de espesor de níquel, 0,3 micras de cromo.

## Ensayos

- Ensayos de estanquidad, caudal, comportamiento mecánico bajo presión, resistencia mecánica, dimensiones, acústica y corrosión, realizados según las exigencias de las Normas Europeas EN 817 y EN 248.

## Composición y recambios

- Manecilla : 2650 (226572)
- Cartucho : 2600-P (226419)
- Bolsa de accesorios : BMR (231468)
- Conexiones flexibles : 225 (162438)



## Arola, Washbasin chromed mixer, swivel spout and progressive cartridge with cold opening 2601

<b>Collection:</b>	<b>Finish:</b>	<b>Code:</b>
Arola	Chrome	226428
<b>Location:</b>	<b>Category:</b>	
Bath	Washbasin	



### Technical characteristics

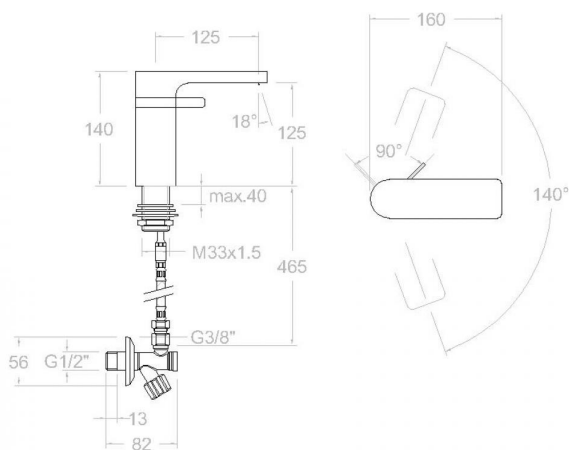
- Ceramic cartridge Ø35 mm.
- Flow rate: 5 l/min (stable for the range 1.5-5.5 bar and temperature 15-55°C)
- Thermal shock resistant and anti-Legionella chemical.
- Guarantee of 5 year for tapware and 3 years for accesories.
- Use pressure between 1-5 bar. Recomendated pressure 3 bar.
- Resists static pressure equal to or less than 10 bar and water hammer up to 25 bar.
- 3 bar acoustic level less than 20 dB.
- Comfort benefits of fidelity, sensibility and constancy in temperature selection.
- Recommended temperature of use from 15°C to 55°C. Maximum use temperature 65°C. Maximum 1h at 90°C
- Chromed surface: 15 microns thick of nickel and 0.3 microns thick of chrome.

### Tests

- Water tightness, flow rate, mechanical behavior under pressure, mechanical resistance, dimensional, acoustical and corrosion test according to european standards EN 817 and EN 248.

### Composition and spare parts

- Handle: 2650 (226572)
- Cartidge: 2600-P (226419)
- Accesory bag: BMR (231468)
- Felxible hose: 225 (162438)



### Arola, Mitigeur lavabo avec bec cascade, bec orientable et cartouche à ouverture progressive eau froide, chromé 2601

<b>Collection:</b> Arola	<b>Fini:</b> Chrome	<b>Code:</b> 226428
<b>Lieu:</b> Bain	<b>Catégorie:</b> Lavabo	



#### Caractéristiques techniques

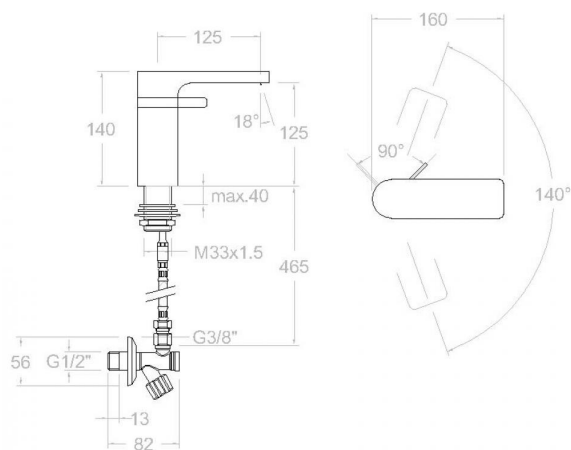
- Cartouche céramique Ø35 mm.
- Débit: 5 l/min (stable entre 1,5 et 5,5 bar et température 15-55°C)
- Résistant au choc thermique et chimique anti-légionelle.
- Garantie de 5 ans en robinetterie et 3 ans en compléments.
- Pression d'utilisation entre 1-5 bar. Recommandée à 3 bar.
- Résiste pressions statiques égal ou inférieur à 10 bar et coups de bélier de 25 bar.
- Niveau acoustique à 3 bar: inférieur à 20 dB.
- Prestations de confort au niveau de fidélité, sensibilité et contance dans la sélection de la température.
- Température d'utilisation recommandée de 15°C à 55°C. Température maximale d'utilisation 65°C. Maximum 1h à 90°C
- Surface chromée: 15 microns d'épaisseur de nickel, 0.3 microns de chrome.

#### Essais

- Essais d'étanchéité, débit, comportement mécanique sous pression, résistance mécanique, dimensions, acoustique et corrosion, fait selon les exigences des Normes Européenne EN 817 et EN 248.

#### Composition et pièces de rechange

- |                         |                 |
|-------------------------|-----------------|
| • Manette:              | 2650 (226572)   |
| • Cartouche:            | 2600-P (226419) |
| • Sachet d'accessoires: | BMR (231468)    |
| • Connexions flexibles: | 225 (162438)    |



**AROLA Waschtisch-Einhebelmischer mit schwenkbarem Schwallauslauf, Kaltwasserstart, Progressiv-Kartusche, chrom**  
**2601**

**Sammlung:** Arola  
**Ausführung:** Chrom  
**Code:** 226428

**Standort:** Wannenfüll  
**Kategorie:** Waschtisch



## Technische eigenschaften

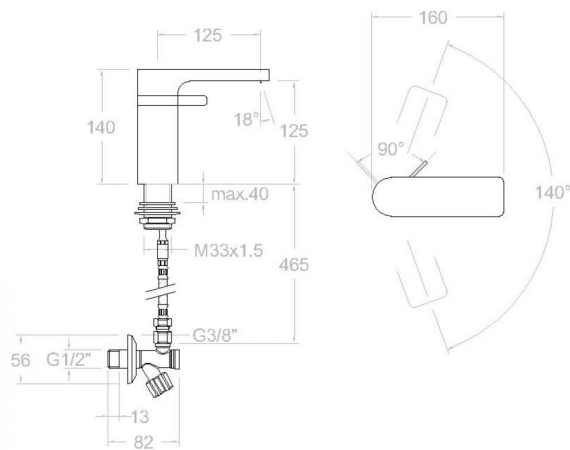
- Keramik-Kartusche Ø35mm.
- Durchfluss: 5 l/min (stabil im Bereich von 1,5–5,5 bar und bei Temperaturen von 15–55°C)
- Widerstandsfähigkeit bei Anti-Legionellen Temperaturschock.
- 5 Jahre Garantie auf Armaturen bei Herstellungsfehler und 3 Jahre auf Zubehör und Komponenten.
- Optimales Durchflussvolumen bei 3 bar. Wasserdruck zwischen 1 bis 5 bar.
- Druckdicht bei gleich oder unter 10 bar und Druckschläge bei 25 bar.
- Geräuschklasse I. Geräuschpegel bei 3 bar: unter 20 dB.
- Komfortleistungen von Sicherheit, Sensibilität und Konstanz bei der Temperatúrauswahl.
- Temperatur-Empfehlung von 15–55°C. Maximale Temperatur 65°C. Maximal 1 Stunde bei 90°C
- Zweischichtverchromung: 15 Mikrometer Nickel, 0,3 Mikrometer Chrom.

## Qualitätsprüfung

- Dichtheits-, Durchfluss-, mechanisches Verhalten unter Druck, mechanische Widerstands-, Maß-, Geräusch- und Korrosionsprüfung, gemäß den europäischen Normen EN 817 und EN 248.

## Ersatzteile-aufstellung

- Hebel: 2650 (226572)
- Kartusche: 2600-P (226419)
- Montageset: BMR (231468)
- Verbindungsschlauch: 225 (162438)



**ramonsoler.**

→ [rsramonsoler.com](https://rsramonsoler.com)