

# ramonsoler.

→ Ficha Técnica  
Data Sheet  
Fiche Technique  
Technisches Datenblatt

Vulcano



## Vulcano, conjunto monomando de ducha con equipo de ducha cromado 6908VM

<b>Colección:</b> Vulcano	<b>Acabado:</b> Cromo	<b>Código:</b> 225546
<b>Ubicación:</b> Baño	<b>Categoría:</b> Ducha	<b>Certificación:</b> N IA

### Características técnicas

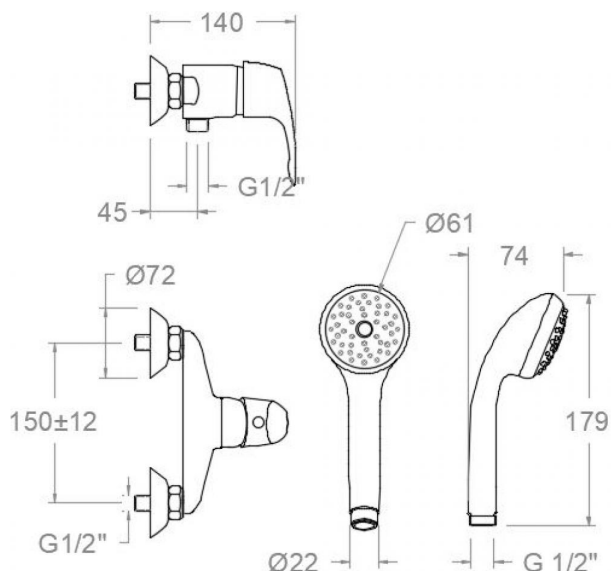
- Certificación AENOR
- Cartucho cerámico Ø40 mm.
- Caudal a 3 bar: 12 l/min en la salida de ducha.
- Resistente al choque térmico y químico antilegionela.
- Garantía de 5 años en grifería y 3 años en complementos.
- Presión de uso entre 1-5 bar. Recomendada 3 bar.
- Resiste presiones estáticas igual o inferior a 10 bar y golpes de ariete de 25 bar.
- Nivel acústico a 3 bar: inferior a 20 dB.
- Prestaciones de confort a nivel de fidelidad, sensibilidad y constancia en la selección de la temperatura.
- Temperatura recomendada de agua caliente 55°C. Temperatura máxima de uso 65°C. Máximo 1h a 90°C.
- Superficie cromada: 15 micras de espesor de níquel, 0.3 micras de cromo.

### Ensayos

- Ensayos de estanquidad, caudal, comportamiento mecánico bajo presión, resistencia mecánica, dimensiones, acústica y corrosión, realizados según las exigencias de las Normas Europeas EN 817 y EN 248.

### Composición y recambios

• Manecilla :	6900-40 (207807)
• Distintivo :	DT1-BRA (261487)
• Cobertor tuerca cartucho :	3380 (230442)
• Tuerca cartucho :	TSC400 (230451)
• Cartucho :	40000-2 (211236)
• Valvula antiretorno :	ARD15 (181680)
• Asiento :	AGM-2I (252816)
• Tuerca de asiento :	T3/4 (160220)
• Floron :	1325 (167127)
• Excentrica :	E1/23/4 (160248)
• Ducha de mano :	3515 (223395)
• Soporte de ducha :	3546 (220569)
• Flexo de ducha :	1128C SC (208176)





## Vulcano chromed, shower mixer with shower set 6908VM

<b>Collection:</b>	<b>Finish:</b>	<b>Code:</b>
Vulcano	Chrome	225546
<b>Location:</b>	<b>Category:</b>	<b>Certification:</b>
Bath	Shower	NI A

### Technical characteristics

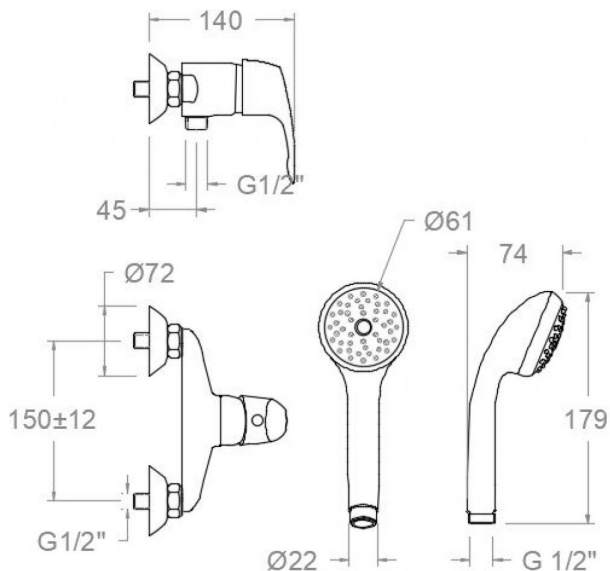
- Certification AENOR.
- Ceramic cartridge Ø40 mm.
- Flow rate at 3 bar: 12 l/min through the shower outlet.
- Thermal shock resistant and anti-Legionella chemical.
- Guarantee of 5 year for tapware and 3 years for accessories.
- Use pressure between 1-5 bar. Recommended pressure 3 bar.
- Resists static pressure equal to or less than 10 bar and water hammer up to 25 bar.
- 3 bar acoustic level less than 20 dB.
- Comfort benefits of fidelity, sensibility and constancy in temperature selection.
- Recommended temperature for hot water: 55°C. Maximum temperature of use: 65°C up to 1 hour at 90°C.
- Chromed surface: 15 microns thick of nickel and 0.3 microns thick of chrome.

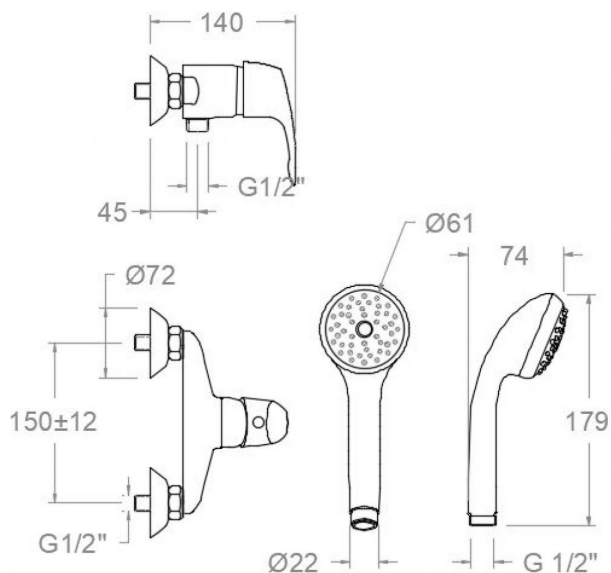
### Tests

- Water tightness, flow rate, mechanical behavior under pressure, mechanical resistance, dimensional, acoustical and corrosion test according to european standards EN 817 and EN 248.

### Composition and spare parts

• Handle:	6900-40 (207807)
• Index:	DT1-BRA (261487)
• Cartridge nut cover:	3380 (230442)
• Cartridge nut:	TSC400 (230451)
• Cartidge:	40000-2 (211236)
• Check valve:	ARD15 (181680)
• Seat:	AGM-2I (252816)
• Screw seat:	T3/4 (160220)
• Escutcheon:	1325 (167127)
• Eccentric:	E1/23/4 (160248)
• Hand shower:	3515 (223395)
• Shower support:	3546 (220569)
• Shower flexible hose:	1128C SC (208176)





### Vulcano, mitigeur de douche avec équipement de douche chromé 6908VM

<b>Collection:</b>	<b>Fini:</b>	<b>Code:</b>
Vulcano	Chrome	225546
<b>Lieu:</b>	<b>Catégorie:</b>	<b>Certification:</b>
Bain	Douche	N IA

### Caractéristiques techniques

- Certification AENOR
- Cartouche céramique Ø40 mm.
- Débit à 3 bar: 12 l/min en sortie de douche.
- Résistant au choc thermique et chimique anti-légionelle.
- Garantie de 5 ans en robinetterie et 3 ans en compléments.
- Pression d'utilisation entre 1-5 bar. Recommandée à 3 bar.
- Résiste pressions statiques égal ou inférieur à 10 bar et coups de bélier de 25 bar.
- Niveau acoustique à 3 bar: inférieur à 20 dB.
- Prestations de confort au niveau de fidélité, sensibilité et contance dans la sélection de la température.
- Température recommandée d'eau chaude 55°C. température maximum d'utilisation 65°C. maximum 1h à 90°C.
- Surface chromée: 15 microns d'épaisseur de nickel, 0,3 microns de chrome.

### Essais

- Essais d'étanchéité, débit, comportement mécanique sous pression, résistance mécanique, dimensions, acoustique et corrosion, fait selon les exigences des Normes Européenne EN 817 et EN 248.

### Composition et pièces de rechange

• Manette:	6900-40 (207807)
• Index:	DT1-BRA (261487)
• Écrou de fixation cartouche:	3380 (230442)
• Écrou de cartouche:	TSC400 (230451)
• Cartouche:	40000-2 (211236)
• Clapet anti-retour:	ARD15 (181680)
• Siège:	AGM-2I (252816)
• Écrou siège:	T3/4 (160220)
• Rosace:	1325 (167127)
• Excentrique:	E1/23/4 (160248)
• Douchette à main:	3515 (223395)
• Support de douche:	3546 (220569)
• Flexible de douche:	1128C SC (208176)





Mitigeur douche. Inverseur automatique. Entraxe 150 mm +/- 24 mm. saillie 140 mm. Avec ensemble 6554 VM 6908VM

<b>Sammlung:</b> Vulcano	<b>Ausführung:</b> Chrom	<b>Code:</b> 225546
<b>Standort:</b> Wannenfüll	<b>Kategorie:</b> Brausebatterie	<b>Zertifizierung:</b> N IA

## Technische eigenschaften

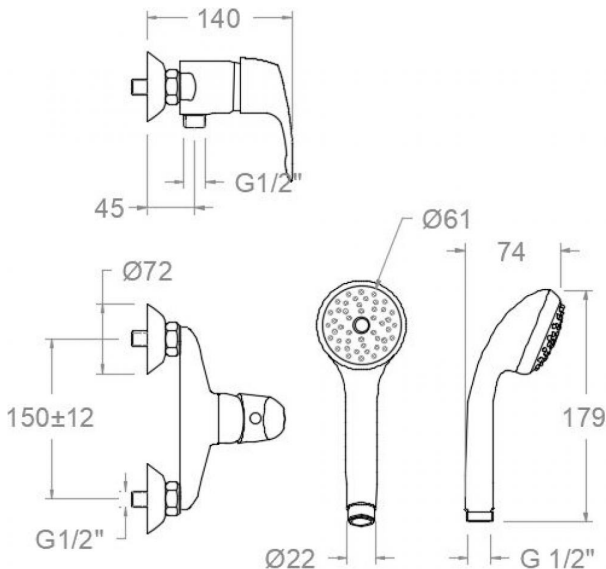
- AENOR Zertifizierung.
- Keramik-Kartusche Ø40mm.
- Durchfluss bei 3 bar: 12 l/min Ausgang Dusche.
- Widerstandsfähigkeit bei Anti-Legionellen Temperaturschock.
- 5 Jahre Garantie auf Armaturen bei Herstellungsfehler und 3 Jahre auf Zubehör und Komponenten.
- Optimales Durchflussvolumen bei 3 bar. Wasserdruck zwischen 1 bis 5 bar.
- Druckdicht bei gleich oder unter 10 bar und Druckschläge bei 25 bar.
- Geräuschklasse I. Geräuschpegel bei 3 bar: unter 20 dB.
- Komfortleistungen von Sicherheit, Sensibilität und Konstanz bei der Temperatursauswahl.
- Heißwassertemperatur-Empfehlung von 55°C. Maximale Temperatur 65°C. Maximal 1 Stunde bei 90°C.
- Zweischichtverchromung: 15 Mikrometer Nickel, 0,3 Mikrometer Chrom.

## Qualitätsprüfung

- Dichtheits-, Durchfluss-, mechanisches Verhalten unter Druck, mechanische Widerstands-, Maß-, Geräusch- und Korrosionsprüfung, gemäß den europäischen Normen EN 817 und EN 248.

## Ersatzteile-aufstellung

• Hebel:	6900-40 (207807)
• Abdeckkappe:	DT1-BRA (261487)
• Kartuschenringblende:	3380 (230442)
• Kartuschenmutter:	TSC400 (230451)
• Kartusche:	40000-2 (211236)
• Rückflussverhinderungsventil :	ARD15 (181680)
• Befestigungssitz:	AGM-2I (252816)
• Mutter für Befestigungssitz:	T3/4 (160220)
• Zierblende:	1325 (167127)
• S-Anschluss:	E1/23/4 (160248)
• Handbrause:	3515 (223395)
• Brausehalter:	3546 (220569)
• Brauseschlauch:	1128C SC (208176)



**ramonsoler.**

→ [rsramonsoler.com](https://rsramonsoler.com)