

# ramonsoler.

→ Ficha Técnica  
Data Sheet  
Fiche Technique  
Technisches Datenblatt

Vulcano



**Vulcano, conjunto monomando de baño-ducha con equipo de ducha cromado  
6905VP**

<b>Colección:</b> Vulcano	<b>Acabado:</b> Cromo	<b>Código:</b> 224331
<b>Ubicación:</b> Baño	<b>Categoría:</b> Bañera	<b>Certificación:</b> N II D/A

**Características técnicas**

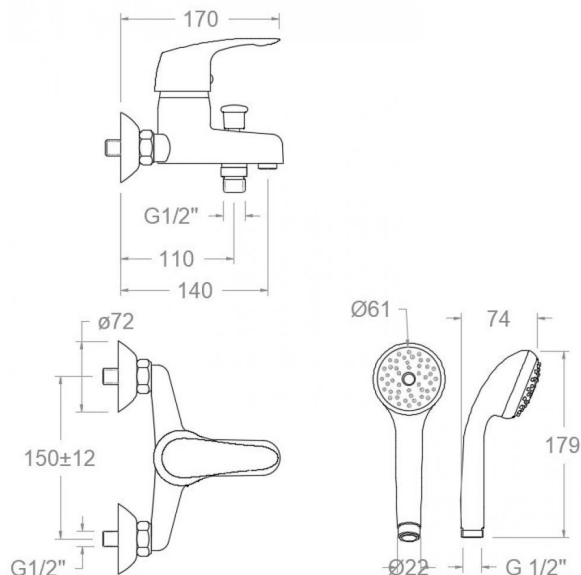
- Certificación AENOR
- Cartucho cerámico Ø40 mm.
- Caudal a 3 bar: 20 l/min en salida de baño y 12 l/min en salida de ducha.
- Resistente al choque térmico y químico antilegionela.
- Garantía de 5 años en grifería y 3 años en complementos.
- Presión de uso entre 1-5 bar. Recomendada 3 bar.
- Resiste presiones estáticas igual o inferior a 10 bar y golpes de ariete de 25 bar.
- Nivel acústico a 3 bar: inferior a 20 dB.
- Prestaciones de confort a nivel de fidelidad, sensibilidad y constancia en la selección de la temperatura.
- Temperatura recomendada de agua caliente 55°C. Temperatura máxima de uso 65°C. Máximo 1h a 90°C.
- Superficie cromada: 15 micras de espesor de níquel, 0.3 micras de cromo.

**Ensayos**

- Ensayos de estanquidad, caudal, comportamiento mecánico bajo presión, resistencia mecánica, dimensiones, acústica y corrosión, realizados según las exigencias de las Normas Europeas EN 817 y EN 248.

**Composición y recambios**

- Manecilla : 6900-40 (207807)
- Distintivo : DT1-BRA (261487)
- Cobertor tuerca cartucho : 3380 (230442)
- Tuerca cartucho : TSC400 (230451)
- Cartucho : 40000 (207789)
- Aireador : 1534 (252879)
- Inversor : 6975 (207798)
- Valvula antiretorno : ARD15 (181680)
- Asiento : AGM-2I (252816)
- Tuerca de asiento : T3/4 (160220)
- Floron : 1325 (167127)
- Excentrica : E1/23/4 (160248)
- Ducha de mano : 3515 (223395)



- Soporte de ducha : 3546 (220569)
- Flexo de ducha : 2450C (175074)





## Vulcano chromed, bath and shower mixer with shower set 6905VP

<b>Collection:</b> Vulcano	<b>Finish:</b> Chrome	<b>Code:</b> 224331
<b>Location:</b> Bath	<b>Category:</b> Bathtub	<b>Certification:</b> N II D/A

### Technical characteristics

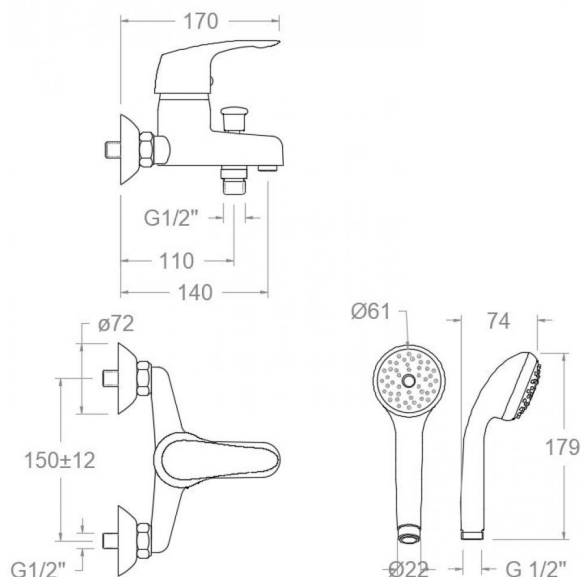
- Certification AENOR.
- Ceramic cartridge Ø40 mm.
- Flow rate at 3 bar: 20 l/min through bath outlet and 12 l/min through shower outlet.
- Thermal shock resistant and anti-Legionella chemical.
- Guarantee of 5 year for tapware and 3 years for accessories.
- Use pressure between 1-5 bar. Recommended pressure 3 bar.
- Resists static pressure equal to or less than 10 bar and water hammer up to 25 bar.
- 3 bar acoustic level less than 20 dB.
- Comfort benefits of fidelity, sensibility and constancy in temperature selection.
- Recommended temperature for hot water: 55°C. Maximum temperature of use: 65°C up to 1 hour at 90°C.
- Chromed surface: 15 microns thick of nickel and 0.3 microns thick of chrome.

### Tests

- Water tightness, flow rate, mechanical behavior under pressure, mechanical resistance, dimensional, acoustical and corrosion test according to european standards EN 817 and EN 248.

### Composition and spare parts

• Handle:	6900-40 (207807)
• Index:	DT1-BRA (261487)
• Cartridge nut cover:	3380 (230442)
• Cartridge nut:	TSC400 (230451)
• Cartridge:	40000 (207789)
• Aerator:	1534 (252879)
• Diverter valve:	6975 (207798)
• Check valve:	ARD15 (181680)
• Seat:	AGM-2I (252816)
• Screw seat:	T3/4 (160220)
• Escutcheon:	1325 (167127)
• Eccentric:	E1/23/4 (160248)
• Hand shower:	3515 (223395)
• Shower support:	3546 (220569)
• Shower flexible hose:	2450C (175074)







**Vulcano, mitigeur bain-douche avec équipement de douche chromé  
6905VP**

<b>Collection:</b> Vulcano	<b>Fini:</b> Chrome	<b>Code:</b> 224331
<b>Lieu:</b> Bain	<b>Catégorie:</b> Baignoire	<b>Certification:</b> N II D/A

### Caractéristiques techniques

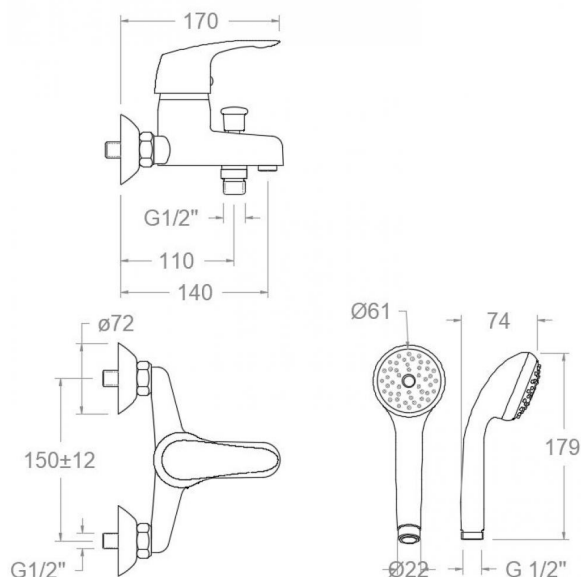
- Certification AENOR
- Cartouche céramique Ø40 mm.
- Débit à 3 bar: 20 l/min en sortie bain et 12 l/min en sortie douche.
- Résistant au choc thermique et chimique anti-légionelle.
- Garantie de 5 ans en robinetterie et 3 ans en compléments.
- Pression d'utilisation entre 1-5 bar. Recommandée à 3 bar.
- Résiste pressions statiques égal ou inférieur à 10 bar et coups de bélier de 25 bar.
- Niveau acoustique à 3 bar: inférieur à 20 dB.
- Prestations de confort au niveau de fidélité, sensibilité et contance dans la sélection de la température.
- Température recommandée d'eau chaude 55°C. température maximum d'utilisation 65°C. maximum 1h à 90°C.
- Surface chromée: 15 microns d'épaisseur de nickel, 0,3 microns de chrome.

### Essais

- Essais d'étanchéité, débit, comportement mécanique sous pression, résistance mécanique, dimensions, acoustique et corrosion, fait selon les exigences des Normes Européenne EN 817 et EN 248.

### Composition et pièces de rechange

- |                                |                  |
|--------------------------------|------------------|
| • Manette:                     | 6900-40 (207807) |
| • Index:                       | DT1-BRA (261487) |
| • Écrou de fixation cartouche: | 3380 (230442)    |
| • Écrou de cartouche:          | TSC400 (230451)  |
| • Cartouche:                   | 40000 (207789)   |
| • Aérateur:                    | 1534 (252879)    |
| • Inverseur:                   | 6975 (207798)    |
| • Clapet anti-retour:          | ARD15 (181680)   |
| • Siège:                       | AGM-2I (252816)  |
| • Écrou siège:                 | T3/4 (160220)    |
| • Rosace:                      | 1325 (167127)    |
| • Excentrique:                 | E1/23/4 (160248) |
| • Douchette à main:            | 3515 (223395)    |
| • Support de douche:           | 3546 (220569)    |



Flexible de douche:

2450C (175074)



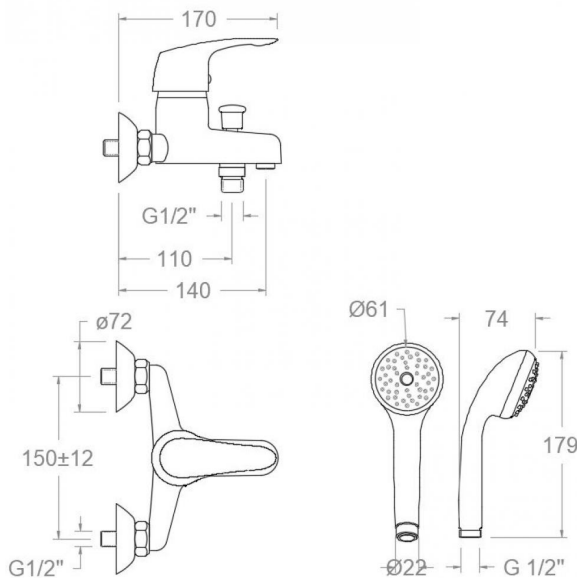


Mitigeur bain-douche. Inverseur automatique. Entraxe 150 mm +/- 24 mm. saillie 140 mm  
6905VP

<b>Sammlung:</b> Vulcano	<b>Ausführung:</b> Chrom	<b>Code:</b> 224331
<b>Standort:</b> Wannenfüll	<b>Kategorie:</b> Wannenfüll	<b>Zertifizierung:</b> N II D/A

## Technische eigenschaften

- AENOR Zertifizierung.
- Keramik-Kartusche Ø40mm.
- Durchfluss bei 3 bar: 20 l/min Ausgang Wanne und 12 l/min Ausgang Dusche.
- Widerstandsfähigkeit bei Anti-Legionellen Temperaturschock.
- 5 Jahre Garantie auf Armaturen bei Herstellungsfehler und 3 Jahre auf Zubehör und Komponenten.
- Optimales Durchflussvolumen bei 3 bar. Wasserdruck zwischen 1 bis 5 bar.
- Druckdicht bei gleich oder unter 10 bar und Druckschläge bei 25 bar.
- Geräuschklasse I. Geräuschpegel bei 3 bar: unter 20 dB.
- Komfortleistungen von Sicherheit, Sensibilität und Konstanz bei der Temperatúrauswahl.
- Heißwassertemperatur-Empfehlung von 55°C. Maximale Temperatur 65°C. Maximal 1 Stunde bei 90°C.
- Zweischichtverchromung: 15 Mikrometer Nickel, 0,3 Mikrometer Chrom.



## Qualitätsprüfung

- Dichtheits-, Durchfluss-, mechanisches Verhalten unter Druck, mechanische Widerstands-, Maß-, Geräusch- und Korrosionsprüfung, gemäß den europäischen Normen EN 817 und EN 248.

## Ersatzteile-aufstellung

- |                                  |                  |
|----------------------------------|------------------|
| • Hebel:                         | 6900-40 (207807) |
| • Abdeckkappe:                   | DT1-BRA (261487) |
| • Kartuschenringblende:          | 3380 (230442)    |
| • Kartuschenmutter:              | TSC400 (230451)  |
| • Kartusche:                     | 40000 (207789)   |
| • Luftsprudler :                 | 1534 (252879)    |
| • Umsteller:                     | 6975 (207798)    |
| • Rückflussverhinderungsventil : | ARD15 (181680)   |
| • Befestigungssitz:              | AGM-2I (252816)  |
| • Mutter für Befestigungssitz:   | T3/4 (160220)    |
| • Zierblende:                    | 1325 (167127)    |
| • S-Anschluss:                   | E1/23/4 (160248) |





· Handbrause:	3515 (223395)
· Brausehalter:	3546 (220569)
· Brauseschlauch:	2450C (175074)



**ramonsoler.**

→ [rsramonsoler.com](https://rsramonsoler.com)