

# ramonsoler.

→ Ficha Técnica  
Data Sheet  
Fiche Technique  
Technisches Datenblatt

Kitchen

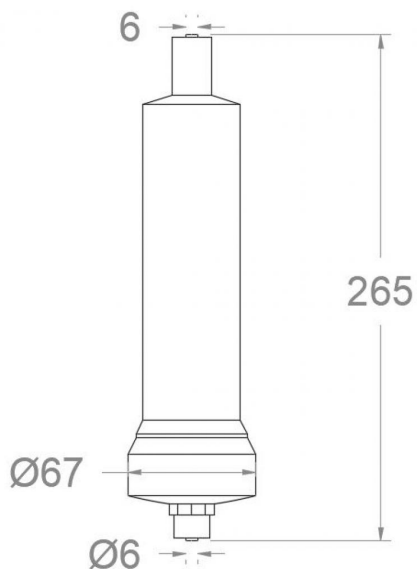


## Sistema de filtro con carbono activo 3785

<b>Colección:</b> Kitchen	<b>Acabado:</b>	<b>Código:</b> 220101
<b>Ubicación:</b> Accesorios y recambios	<b>Categoría:</b> Fregadero	

### Observaciones

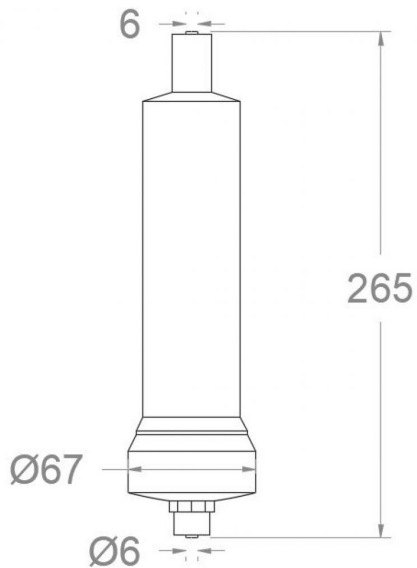
DÉBITO: min-max: 0.00 - 0.18 m<sup>3</sup>/h  
 CONEXIÓN: 1/4" - 1/4"  
 PRESIÓN (PN): 7 bar  
 TEMPERATURA: min-max: 5 - 20 °C  
 INTERVALO DE MANTENIMIENTO: 5500L o 12 meses max





## Filter system with carbon active 3785

<b>Collection:</b> Kitchen	<b>Finish:</b>	<b>Code:</b> 220101
<b>Location:</b> Accessories & spare parts	<b>Category:</b> Kitchen sink parts	





## Système de filtre à charbon actif 3785

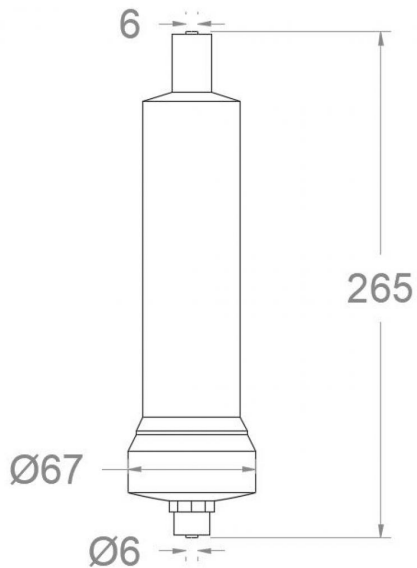
**Collection:**  
Kitchen

**Fini:**

**Code:**  
220101

**Lieu:**  
Accessoires &  
rechanges

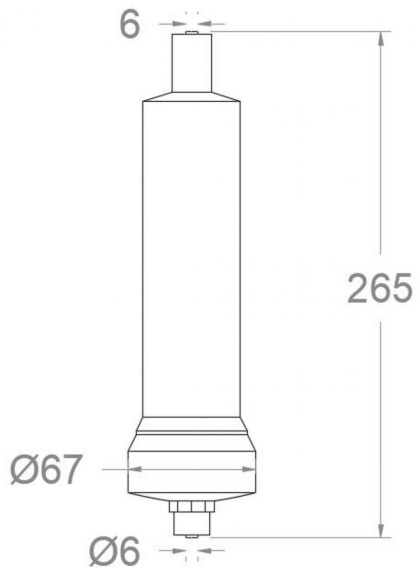
**Catégorie:**  
Evier





Aktivkohlefilter-System, beinhaltet: Aktivkohlefilter, Wandhalterung, Schläuche und Adapter für Kaltwasserzulauf und Armatur, "OHNE Absperrventile"  
**3785**

<b>Sammlung:</b> Kitchen	<b>Ausführung:</b>	<b>Code:</b> 220101
<b>Standort:</b> Zubehöre und ersatzteile	<b>Kategorie:</b> Spültisch	



**ramonsoler.**

→ [rsramonsoler.com](https://rsramonsoler.com)