

# ramonsoler.

→ Ficha Técnica

Data Sheet

Fiche Technique

Technisches Datenblatt

Ficha Técnica

Drako

## Drako, llave de paso de 1/2" cromado 33071/2X1

**Colección:**  
Drako

**Acabado:**  
Cromo

**Código:**  
219471

**Ubicación:**  
Baño

**Categoría:**  
Office y llave de paso

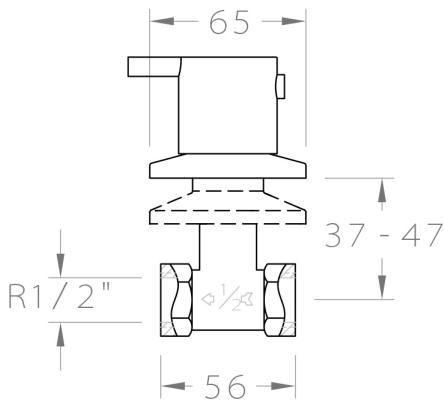


### Características técnicas

- Montura convencional G1/2.
- Caudal a 3 bar (43 PSI): 40 l/min
- Resistente al choque térmico y químico antilegionela.
- Garantía de 5 años en grifería y 3 años en complementos.
- Presión de uso entre 1-5 bar (14.5-72.5 PSI). Recomendada 3 bar (43 PSI).
- Resiste presiones estáticas igual o inferior a 10 bar (145 PSI) y golpes de ariete de 25 bar.
- Nivel acústico a 3 bar (43 PSI): inferior a 20 dB.
- Temperatura recomendada de uso de 15°C a 55°C. Temperatura máxima de uso 65°C. Máximo 1h a 90°C
- Superficie cromada: 15 micras de espesor de níquel, 0.3 micras de cromo.

### Ensayos

- Ensayos de corrosión según las exigencias de la Norma Europea EN 248.





## Drako, shut-off valve 1/2"

33071/2X1

**Collection:**  
Drako

**Finish:**  
Cromo

**Code:**  
219471

**Location:**  
Baño

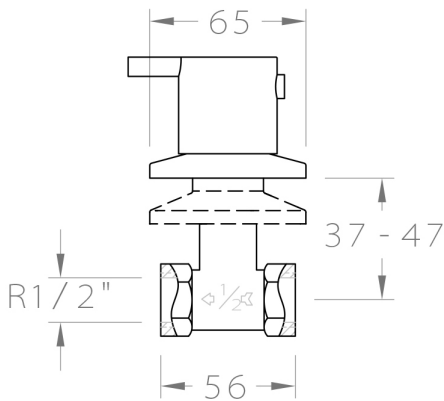
**Category:**  
Office y llave de paso

### Technical characteristics

- Conventional headwork G1/2.
- Flow rate at 3 bar (43 PSI): 40 l/min
- Thermal shock resistant and anti-Legionella chemical.
- Guarantee of 5 year for tapware and 3 years for accesories.
- Use pressure between 1-5 bar (14.5-72.5 PSI). Recomend pressure 3 bar (43 PSI).
- Resists static pressure equal to or less than 10 bar (145 PSI) and water hammer up to 25 bar.
- 3 bar (43 PSI) acoustic level less than 20 dB.
- Recommended temperature of use from 15°C to 55°C. Maximum use temperature 65°C. Maximum 1h at 90°C
- Chromed surface: 15 microns thick of nickel and 0.3 microns thick of chrome.

### Tests

- Corrosion test according to european standard EN 248.



## Drako, robinet d'arrêt de 1/2" chromé

33071/2X1

**Collection:**  
Drako

**Finition:**  
Cromo

**Code:**  
219471

**Lieu:**  
Baño

**Catégorie:**  
Office y llave de paso

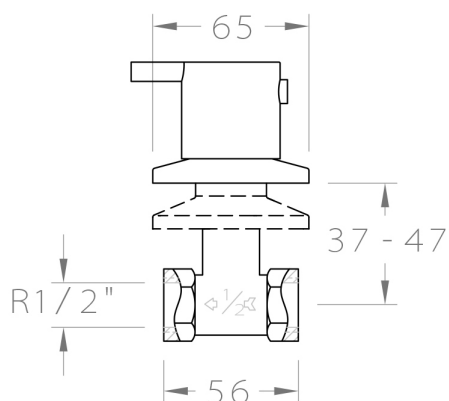


### Caractéristiques techniques

- Tête standard G1/2.
- Débit à 3 bar (43 PSI): 40 l/min
- Résiste au choc thermique et chimique anti-légionelle.
- Garantie de 5 ans en robinetterie et 3 ans en compléments.
- Pression d'utilisation entre 1-5 bar (14.5-72.5 PSI). Recommandée à 3 bar (43 PSI).
- Résiste aux pressions statiques égales ou inférieures à 10 bar (145 PSI) et aux coups de bélier de 25 bar.
- Niveau acoustique à 3 bar (43 PSI): inférieur à 20 dB.
- Température d'utilisation recommandée de 15°C à 55°C. Température maximale d'utilisation 65°C. Maximum 1h à 90°C
- Surface chromée: 15 microns d'épaisseur de nickel, 0.3 microns de chrome.

### Essais

- Essais de corrosion selon les exigences de la Norme Européenne EN 248.



## DRAKO Unterputz-Ventil 1/2" chrom 33071/2X1

**Sammlung:**  
Drako

**Ausführung:**  
Cromo

**Code:**  
219471

**Standort:**  
Baño

**Kategorie:**  
Office y llave de paso

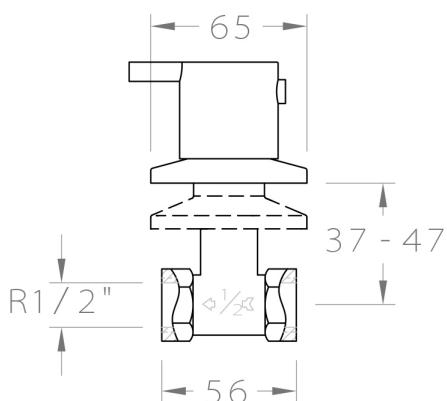


### Technische eigenschaften

- Ventileinsatz (Standart) G1/2.
- Durchfluss bei 3 bar (43 PSI): 40 l/min
- Widerstandsfähigkeit bei Anti-Legionellen Temperaturschock.
- 5 Jahre Garantie auf Armaturen bei Herstellungsfehler und 3 Jahre auf Zubehör und Komponenten.
- Optimales Durchflussvolumen bei 3 bar (43 PSI). Wasserdruck zwischen 1 bis 5 bar (14.5-72.5 PSI).
- Druckdicht bei gleich oder unter 10 bar (145 PSI) und Druckschläge bei 25 bar.
- Geräuschklasse I. Geräuschpegel bei 3 bar (43 PSI): unter 20 dB.
- Temperatur-Empfehlung von 15-55°C. Maximale Temperatur 65°C. Maximal 1 Stunde bei 90°C
- Zweischichtverchromung: 15 Mikrometer Nickel, 0,3 Mikrometer Chrom.

### Qualitätsprüfung

- Korrosionsprüfung gemäß europäischer Norm EN 248.



## 3307 1/2 (x1) CHROME STOPCOCK TERMODRAKO 33071/2X1

**Coleção:**  
Drako

**Acabamento:**  
Cromo

**Código:**  
219471

**Localização:**  
Baño

**Categoria:**  
Office y llave de paso

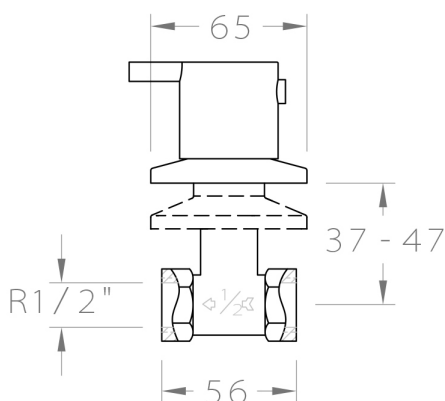


### Características técnicas

- Montagem convencional G1/2.
- Fluxo a 3 bar (43 PSI): 40 l/min
- Resistente ao choque térmico e químico antilegionella.
- Garantia de 5 anos para torneiras e 3 anos para complementos.
- Pressão de uso entre 1-5 bar (14.5-72.5 PSI) . Recomendada 3 bar (43 PSI).
- Resiste a pressões estáticas iguais ou inferiores a 10 bar (145 PSI) e a golpes de ariete de 25 bar.
- Nivel acústico a 3 bar (43 PSI): inferior a 20 dB.
- Temperatura recomendada de uso de 15°C a 55°C. Temperatura máxima de uso de 65°C. Máximo 1h a 90°C
- Superfície cromada: 15 micras de espessura de níquel, 0,3 micras de cromo.

### Ensaios

- Ensaios de corrosão de acordo com as exigências da Norma Europeia EN 248.



**ramonsoler.**

→ [rsramonsoler.com](https://rsramonsoler.com)