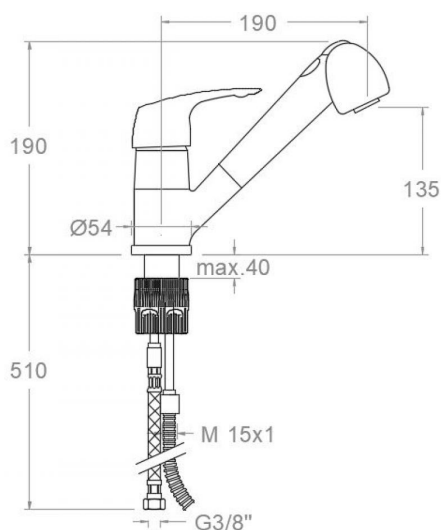


ramonsoler.

→ Ficha Técnica
Data Sheet
Fiche Technique
Technisches Datenblatt

Vulcano



Vulcano, monomando de fregadero con ducha 2 jets extraíble cromado 6919

Colección: Vulcano	Acabado: Cromo	Código: 218913
Ubicación: Cocina	Categoría: Fregadero	

Características técnicas

- Caudal a 3 bar: 12 l/min.
- Resistente al choque térmico y químico antilegionela.
- Garantía de 5 años en grifería y 3 años en complementos.
- Presión de uso entre 1-5 bar. Recomendada 3 bar.
- Resiste presiones estáticas igual o inferior a 10 bar y golpes de ariete de 25 bar.
- Nivel acústico a 3 bar: inferior a 20 dB.
- Prestaciones de confort a nivel de fidelidad, sensibilidad y constancia en la selección de la temperatura.
- Temperatura recomendada de agua caliente 55°C. Temperatura máxima de uso 65°C. Máximo 1h a 90°C.
- Superficie cromada: 15 micras de espesor de níquel, 0,3 micras de cromo.

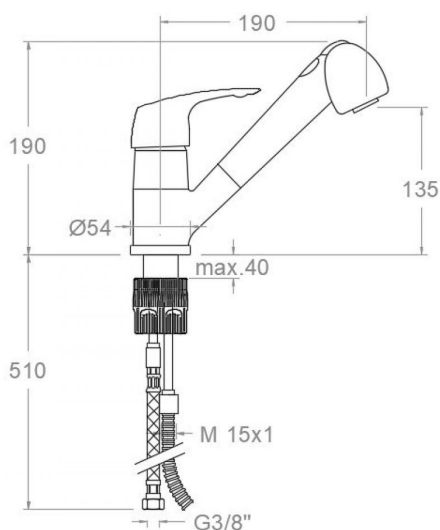
Ensayos

- Ensayos de estanquidad, caudal, comportamiento mecánico bajo presión, resistencia mecánica, dimensiones, acústica y corrosión, realizados según las exigencias de las Normas Europeas EN 817 y EN 248.

Composición y recambios

· Manecilla :	6900-40 (207807)
· Distintivo :	DT1-BRA (261487)
· Cobertor tuerca cartucho :	5780 (57Z304409)
· Tuerca cartucho :	TSC400 (230451)
· Cartucho :	40101-2 (261585)
· Ducha de mano :	9587 (181581)
· Flexo extraíble:	2950C (159759)
· Junta de base:	BJB02 (AAZ304517)
· Conexiones flexibles :	265 (AAZ304852)





Vulcano chromed, sink mixer with extensible hose and double jet handshower 6919

Collection: Vulcano	Finish: Chrome	Code: 218913
Location: Kitchen	Category: Kitchen sink	

Technical characteristics

- Flow rate at 3 bar: 12 l/min.
- Thermal shock resistant and anti-Legionella chemical.
- Guarantee of 5 year for tapware and 3 years for accesories.
- Use pressure between 1-5 bar. Recomendated pressure 3 bar.
- Resists static pressure equal to or less than 10 bar and water hammer up to 25 bar.
- 3 bar acoustic level less than 20 dB.
- Comfort benefits of fidelity, sensibility and constancy in temperature selection.
- Recommended temperature for hot water: 55°C. Maximum temperature of use: 65°C up to 1 hour at 90°C.
- Chromed surface: 15 microns thick of nickel and 0.3 microns thick of chrome.

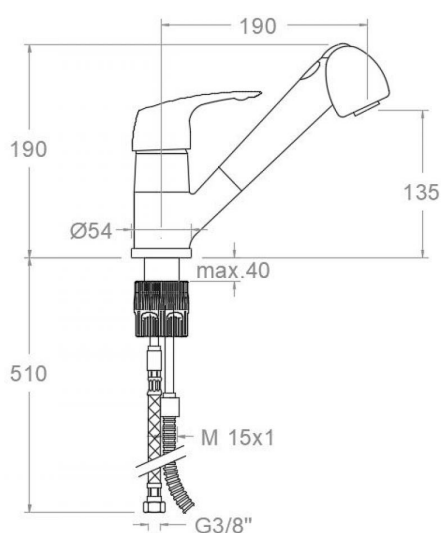
Tests

- Water tightness, flow rate, mechanical behavior under pressure, mechanical resistance, dimensional, acoustical and corrosion test according to european standards EN 817 and EN 248.

Composition and spare parts

· Handle:	6900-40 (207807)
· Index:	DT1-BRA (261487)
· Cartridge nut cover:	5780 (57Z304409)
· Cartridge nut:	TSC400 (230451)
· Cartidge:	40101-2 (261585)
· Hand shower:	9587 (181581)
· Removable flexible:	2950C (159759)
· Base seal:	BJB02 (AAZ304517)
· Felxible hose:	265 (AAZ304852)





Vulcano,mitigeur lavabo avec douche 2 jets amovibles chrome 6919

Collection:	Fini:	Code:
Vulcano	Chrome	218913
Lieu:	Catégorie:	
Cuisine	Evier	

Caractéristiques techniques

- Débit à 3 bar: 12 l/min.
- Résistant au choc thermique et chimique anti-légionelle.
- Garantie de 5 ans en robinetterie et 3 ans en compléments.
- Pression d'utilisation entre 1-5 bar. Recommandée à 3 bar.
- Résiste pressions statiques égal ou inférieur à 10 bar et coups de bélier de 25 bar.
- Niveau acoustique à 3 bar: inférieur à 20 dB.
- Prestations de confort au niveau de fidélité, sensibilité et contance dans la sélection de la température.
- Température recommandée d'eau chaude 55°C. température maximum d'utilisation 65°C. maximum 1h à 90°C.
- Surface chromée: 15 microns d'épaisseur de nickel, 0,3 microns de chrome.

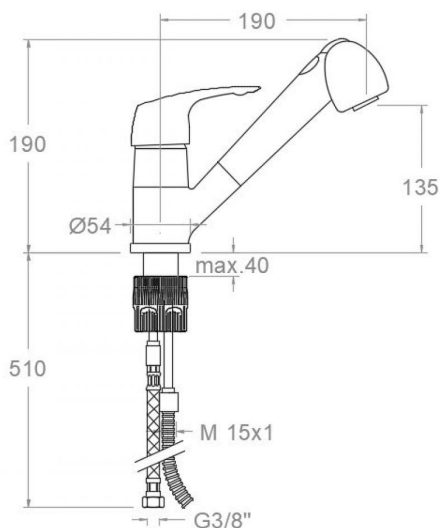
Essais

- Essais d'étanchéité, débit, comportement mécanique sous pression, résistance mécanique, dimentions, acoustique et corrosion, fait selon les exigences des Normes Européenne EN 817 et EN 248.

Composition et pièces de rechange

· Manette:	6900-40 (207807)
· Index:	DT1-BRA (261487)
· Écrou de fixation cartouche:	5780 (57Z304409)
· Écrou de cartouche:	TSC400 (230451)
· Cartouche:	40101-2 (261585)
· Douchette à main:	9587 (181581)
· Flexible extractible:	2950C (159759)
· Joint de base:	BJB02 (AAZ304517)
· Connexions flexibles:	265 (AAZ304852)





6919 SPÜLTISCH MIT GESCHIRRBRAUSE CHROM VULCANO 6919

Sammlung: Vulcano	Ausführung: Chrom	Code: 218913
Standort: Küche	Kategorie: Spültisch	

Technische eigenschaften

- Durchfluss bei 3 bar: 12 l/min.
- Widerstandsfähigkeit bei Anti-Legionellen Temperaturschock.
- 5 Jahre Garantie auf Armaturen bei Herstellungsfehler und 3 Jahre auf Zubehör und Komponenten.
- Optimales Durchflussvolumen bei 3 bar. Wasserdruck zwischen 1 bis 5 bar.
- Druckdicht bei gleich oder unter 10 bar und Druckschläge bei 25 bar.
- Geräuschklasse I. Geräuschpegel bei 3 bar: unter 20 dB.
- Komfortleistungen von Sicherheit, Sensibilität und Konstanz bei der Temperatúrauswahl.
- Heißwassertemperatur-Empfehlung von 55°C. Maximale Temperatur 65°C. Maximal 1 Stunde bei 90°C.
- Zweischichtverchromung: 15 Mikrometer Nickel, 0,3 Mikrometer Chrom.

Qualitätsprüfung

- Dichtheits-, Durchfluss-, mechanisches Verhalten unter Druck, mechanische Widerstands-, Maß-, Geräusch- und Korrosionsprüfung, gemäß den europäischen Normen EN 817 und EN 248.

Ersatzteile-aufstellung

- Hebel: 6900-40 (207807)
- Abdeckkappe: DT1-BRA (261487)
- Kartuschenringblende: 5780 (57Z304409)
- Kartuschenmutter: TSC400 (230451)
- Kartusche: 40101-2 (261585)
- Handbrause: 9587 (181581)
- Brauseschlauch
Geschirrbrause: für 2950C (159759)
- Dichtring für Sockel: BJB02 (AAZ304517)
- Verbindungsschlauch: 265 (AAZ304852)



ramonsoler.

→ rsramonsoler.com