

# ramonsoler.

→ Ficha Técnica

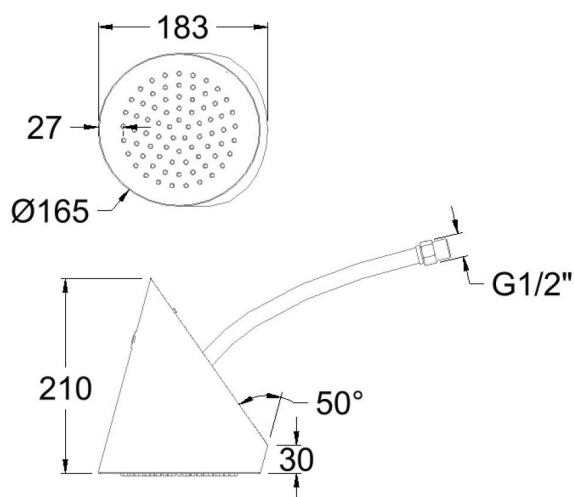
Data Sheet

Fiche Technique

Technisches Datenblatt

Ficha Técnica

Hydrotherapy



## RIR02GR GRAFITO ROCIADOR INCLINADO REDONDO

## RIR02GR

**Colección:**  
Hydrotherapy

**Acabado:**  
Grafito

**Código:**  
99Z313923

**Ubicación:**  
Baño

**Categoría:**  
Ducha

## Características técnicas

- Sistema de boquillas anti-cal.
- Salida del agua en forma de lluvia.
- Salida del agua uniforme por todas las boquillas del rociador.
- Resistente al choque térmico y químico antilegionela.
- Garantía de 3 años en complementos.
- Presión de uso entre 1-5 bar (14.5-72.5 PSI). Recomendada 3 bar (43 PSI).
- Temperatura recomendada de uso de 15°C a 55°C. Temperatura máxima de uso 65°C. Máximo 1h a 90°C

## Ensayos

- Ensayos de estanquidad, flexión torsión, dispersión del chorro, resistencia mecánica, caudal y corrosión, según las exigencias de las Normas Europeas EN 1112 y EN 248.





## RIR02GR GRAPHITE HEADSHOWER WALL ROUND

### RIR02GR

**Collection:**  
Hydrotherapy

**Finish:**  
Grafito

**Code:**  
99Z313923

**Location:**  
Baño

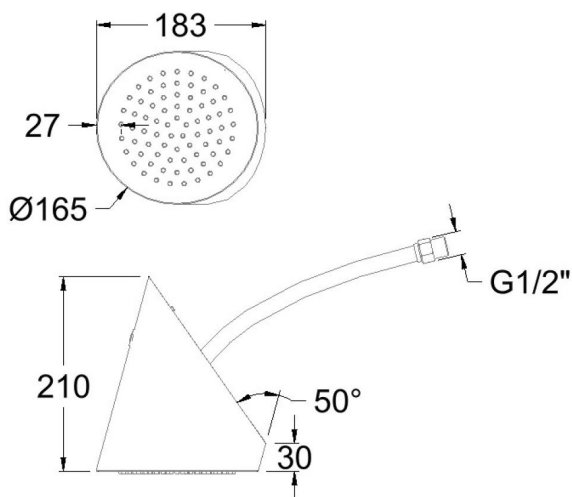
**Category:**  
Ducha

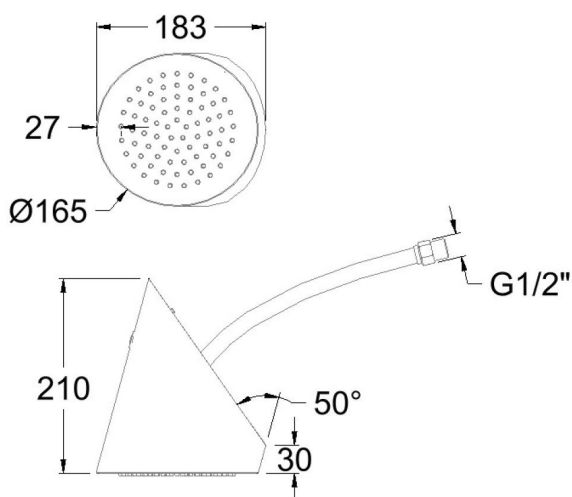
### Technical characteristics

- Anti-limescale nozzles system.
- Water outlet with rain effect.
- Uniform water outlet through all the shower head nozzles.
- Thermal shock resistant and anti-Legionella chemical.
- Guarantee of 3 years for accesories.
- Use pressure between 1-5 bar (14.5-72.5 PSI). Recomend pressure 3 bar (43 PSI).
- Recommended temperature of use from 15°C to 55°C. Maximum use temperature 65°C. Maximum 1h at 90°C

### Tests

- Water tightness, flexion and torsion, outlet dispersion, mechanical resistance, flow rate and corrosion test according to european standards EN 1112 and EN 248.





## RIR02GR GRAPHITE HEADSHOWER WALL ROUND

## RIR02GR

**Collection:**  
Hydrotherapy

**Finition:**  
Grafito

**Code:**  
99Z313923

**Lieu:**  
Baño

**Catégorie:**  
Ducha

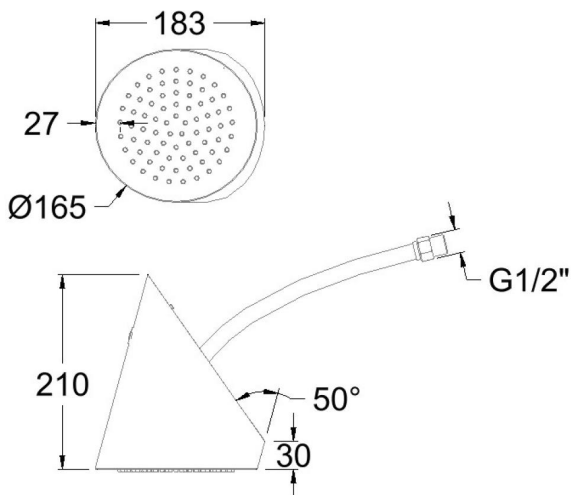
## Caractéristiques techniques

- Picots anti-calcaire.
- Sortie d'eau sous forme de pluie.
- Sortie d'eau uniforme à travers tout les pivots de pulvérisation de la pomme de tête.
- Résiste au choc thermique et chimique anti-légionelle.
- Garantie de 3 ans en compléments.
- Pression d'utilisation entre 1-5 bar (14.5-72.5 PSI). Recommandée à 3 bar (43 PSI).
- Température d'utilisation recommandée de 15°C à 55°C. Température maximale d'utilisation 65°C. Maximum 1h à 90°C

## Essais

- Essais d'étanchéité, flexion de torsion, dispersion de jet, résistance mécanique, débit et corrosion, selon les exigences des Normes Européenne EN 1112 et EN 248.





## RIR02GR GRAPHITE HEADSHOWER WALL ROUND

### RIR02GR

**Sammlung:**  
Hydrotherapy

**Ausführung:**  
Grafito

**Code:**  
99Z313923

**Standort:**  
Baño

**Kategorie:**  
Ducha

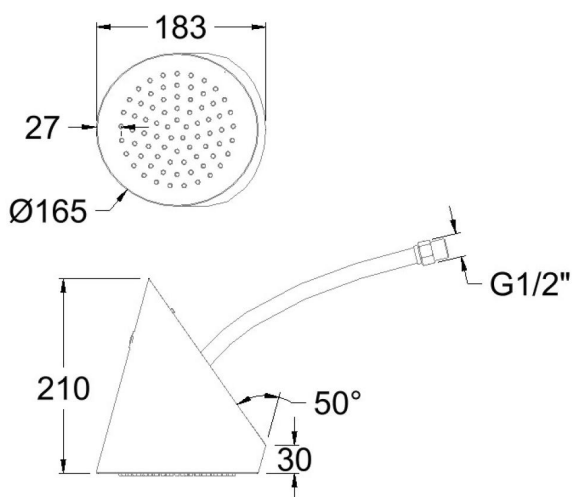
### Technische eigenschaften

- Antikalksystem durch Silikonknochen.
- Regen-Effekt.
- Gleichmäßiger Wasserstrahl durch alle Antikalk-Noppen der Regenbrause.
- Widerstandsfähigkeit bei Anti-Legionellen Temperaturschock.
- 3 Jahre Garantie auf Zubehör und Komponenten.
- Optimales Durchflussvolumen bei 3 bar (43 PSI). Wasserdruck zwischen 1 bis 5 bar (14.5-72.5 PSI).
- Temperatur-Empfehlung von 15-55°C. Maximale Temperatur 65°C. Maximal 1 Stunde bei 90°C

### Qualitätsprüfung

- Dichtheits-, Biegungs-, Torsions-, Wasserstrahl-, mechanisches Verhalten unter Druck, Durchfluss- und Korrosionsprüfung, gemäß den europäischen Normen EN 1112 und EN 248.





## RIR02GR GRAPHITE HEADSHOWER WALL ROUND

## RIR02GR

**Coleção:**  
Hydrotherapy

**Acabamento:**  
Grafito

**Código:**  
99Z313923

**Localização:**  
Baño

**Categoria:**  
Ducha

## Características técnicas

- Sistema de bicos anti-calcário.
- Saída da água em forma de chuva.
- Saída uniforme da água por todos os bicos do chuveiro.
- Resistente ao choque térmico e químico antilegionella.
- Garantia de 3 anos para complementos.
- Pressão de uso entre 1-5 bar (14.5-72.5 PSI) . Recomendada 3 bar (43 PSI).
- Temperatura recomendada de uso de 15°C a 55°C. Temperatura máxima de uso de 65°C. Máximo 1h a 90°C

## Ensaios

- Ensaios de estanqueidade, flexão torção, dispersão do jato, resistência mecânica, fluxo e corrosão, de acordo com as exigências das Normas Europeias EN 1112 e EN 248.



**ramonsoler.**

→ [rsramonsoler.com](https://rsramonsoler.com)