

ramonsoler.

→ Ficha Técnica

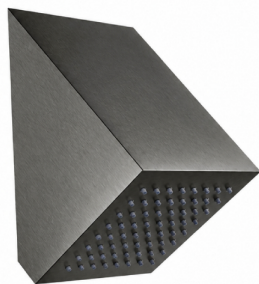
Data Sheet

Fiche Technique

Technisches Datenblatt

Ficha Técnica

Hydrotherapy



RIK02GR GRAFITO ROCIADOR INCLINADO CUADRADO

RIK02GR

Colección:
Hydrotherapy

Acabado:
Grafito

Código:
99Z313918

Ubicación:
Baño

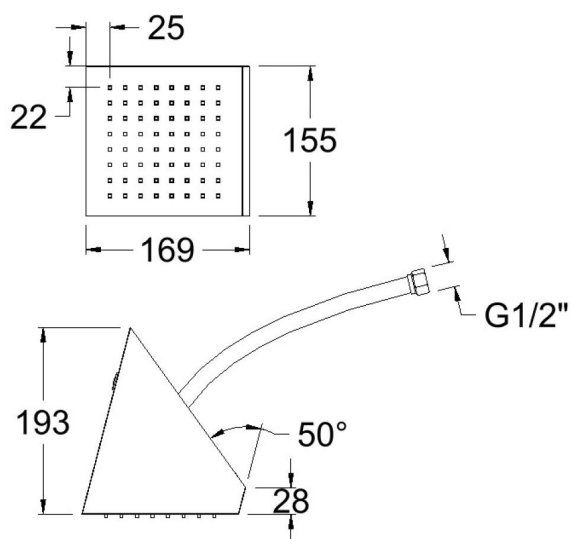
Categoría:
Ducha

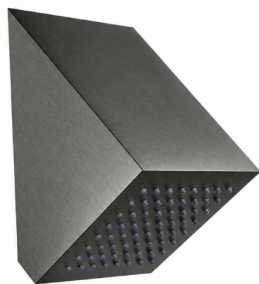
Características técnicas

- Sistema de boquillas anti-cal.
- Salida del agua en forma de lluvia.
- Salida del agua uniforme por todas las boquillas del rociador.
- Resistente al choque térmico y químico antilegionela.
- Garantía de 3 años en complementos.
- Presión de uso entre 1-5 bar (14.5-72.5 PSI). Recomendada 3 bar (43 PSI).
- Temperatura recomendada de uso de 15°C a 55°C. Temperatura máxima de uso 65°C. Máximo 1h a 90°C

Ensayos

- Ensayos de estanquidad, flexión torsión, dispersión del chorro, resistencia mecánica, caudal y corrosión, según las exigencias de las Normas Europeas EN 1112 y EN 248.





RIK02GR GRAPHITE HEADSHOWER WALL SQUARED

RIK02GR

Collection:
Hydrotherapy

Finish:
Grafito

Code:
99Z313918

Location:
Baño

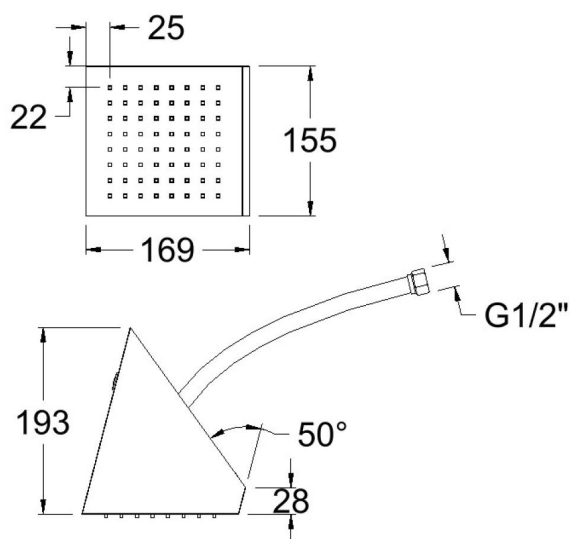
Category:
Ducha

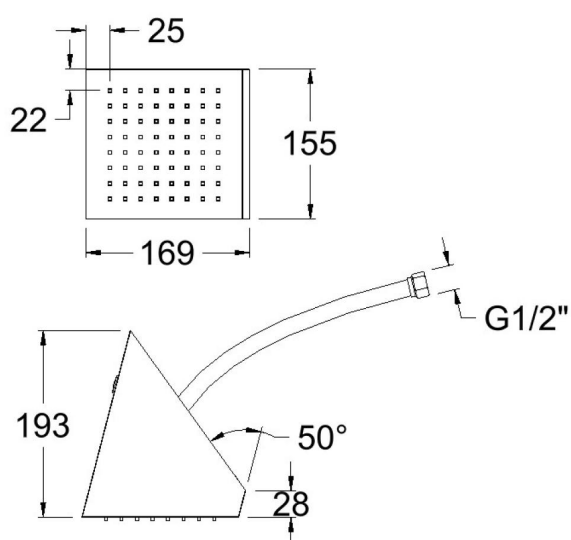
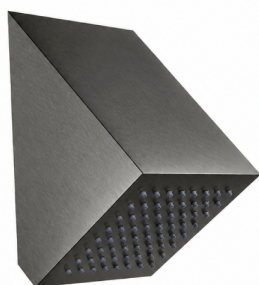
Technical characteristics

- Anti-limescale nozzles system.
- Water outlet with rain effect.
- Uniform water outlet through all the shower head nozzles.
- Thermal shock resistant and anti-Legionella chemical.
- Guarantee of 3 years for accesories.
- Use pressure between 1-5 bar (14.5-72.5 PSI). Recomend pressure 3 bar (43 PSI).
- Recommended temperature of use from 15°C to 55°C. Maximum use temperature 65°C. Maximum 1h at 90°C

Tests

- Water tightness, flexion and torsion, outlet dispersion, mechanical resistance, flow rate and corrosion test according to european standards EN 1112 and EN 248.





RIK02GR GRAPHITE HEADSHOWER WALL SQUARED

RIK02GR

Collection:
Hydrotherapy

Finition:
Grafito

Code:
99Z313918

Lieu:
Baño

Catégorie:
Ducha

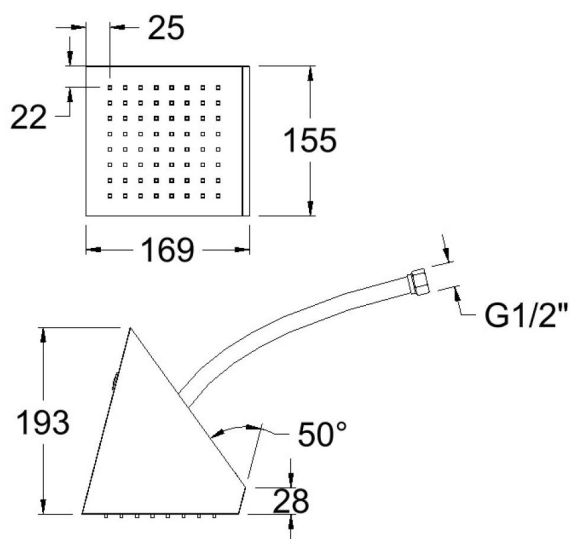
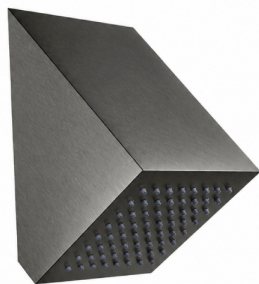
Caractéristiques techniques

- Picots anti-calcaire.
- Sortie d'eau sous forme de pluie.
- Sortie d'eau uniforme à travers tout les pivots de pulvérisation de la pomme de tête.
- Résiste au choc thermique et chimique anti-légionelle.
- Garantie de 3 ans en compléments.
- Pression d'utilisation entre 1-5 bar (14.5-72.5 PSI). Recommandée à 3 bar (43 PSI).
- Température d'utilisation recommandée de 15°C à 55°C. Température maximale d'utilisation 65°C. Maximum 1h à 90°C

Essais

- Essais d'étanchéité, flexion de torsion, dispersion de jet, résistance mécanique, débit et corrosion, selon les exigences des Normes Européenne EN 1112 et EN 248.





RIK02GR GRAPHITE HEADSHOWER WALL SQUARED

RIK02GR

Sammlung:
Hydrotherapy

Ausführung:
Grafito

Code:
99Z313918

Standort:
Baño

Kategorie:
Ducha

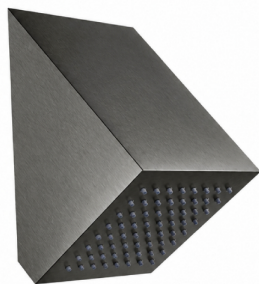
Technische eigenschaften

- Antikalksystem durch Silikonkuppen.
- Regen-Effekt.
- Gleichmäßiger Wasserstrahl durch alle Antikalk-Noppen der Regenbrause.
- Widerstandsfähigkeit bei Anti-Legionellen Temperaturschock.
- 3 Jahre Garantie auf Zubehör und Komponenten.
- Optimales Durchflussvolumen bei 3 bar (43 PSI). Wasserdruck zwischen 1 bis 5 bar (14.5-72.5 PSI).
- Temperatur-Empfehlung von 15-55°C. Maximale Temperatur 65°C. Maximal 1 Stunde bei 90°C

Qualitätsprüfung

- Dichtheits-, Biegungs-, Torsions-, Wasserstrahl-, mechanisches Verhalten unter Druck, Durchfluss- und Korrosionsprüfung, gemäß den europäischen Normen EN 1112 und EN 248.





RIK02GR GRAPHITE HEADSHOWER WALL SQUARED

RIK02GR

Coleção:
Hydrotherapy

Acabamento:
Gráfico

Código:
99Z313918

Localização:
Baño

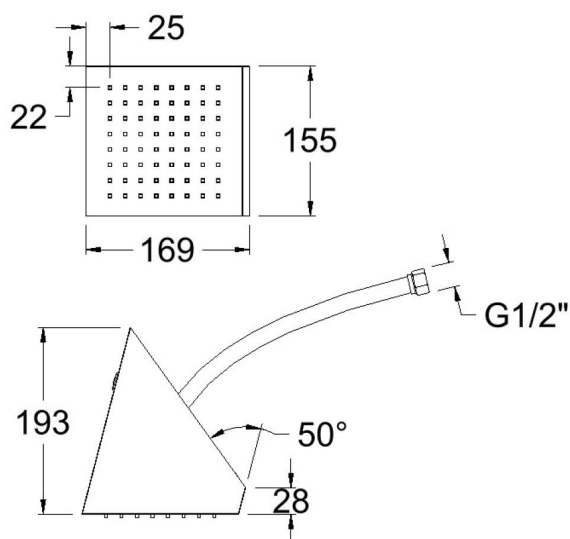
Categoria:
Ducha

Características técnicas

- Sistema de bicos anti-calcário.
- Saída da água em forma de chuva.
- Saída uniforme da água por todos os bicos do chuveiro.
- Resistente ao choque térmico e químico antilegionella.
- Garantia de 3 anos para complementos.
- Pressão de uso entre 1-5 bar (14.5-72.5 PSI) . Recomendada 3 bar (43 PSI).
- Temperatura recomendada de uso de 15°C a 55°C. Temperatura máxima de uso de 65°C. Máximo 1h a 90°C

Ensaios

- Ensaios de estanqueidade, flexão torção, dispersão do jato, resistência mecânica, fluxo e corrosão, de acordo com as exigências das Normas Europeias EN 1112 e EN 248.



ramonsoler.

→ rsramonsoler.com