

# ramonsoler.

→ Ficha Técnica

Data Sheet

Fiche Technique

Technisches Datenblatt

Ficha Técnica

Termotech

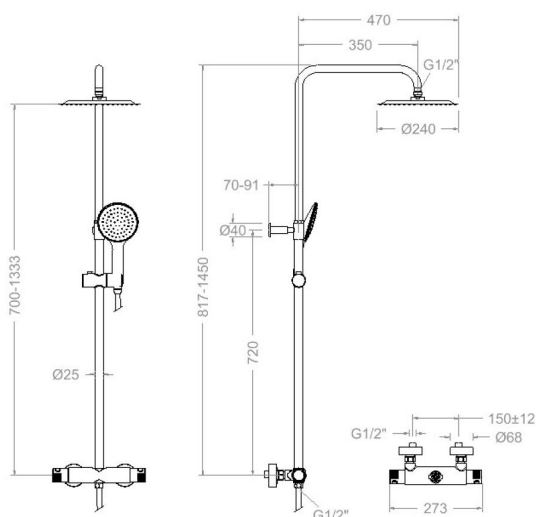


**BRE965402 RP240 CROMO**  
**(BRE961202S+BREDN132D+RP240+3525P1+1125C) 8L**  
**BRE965402RP240**

**Colección:** Termotech  
**Acabado:** Cromo  
**Código:** 96D313350  
**Ubicación:** Baño  
**Categoría:** Ducha

### Características técnicas

- Cartucho termostático  $\varnothing 34$  mm.
- Distribuidor 2 vías con cierre
- Caudal: 8 l/min (estable para el rango 1,5-5,5 bar (21,8-79,8 PSI) y T° 15-55°C)
- Prestaciones de confort a nivel de fidelidad, sensibilidad y constancia en la selección de la temperatura.
- Sistema Cooltouch que mantiene las griferías frías-templadas al tacto.
- Superficie cromada: 15 micras de espesor de níquel, 0,3 micras de cromo.
- Sistema Termostop de bloqueo de la temperatura a 38°.
- Cartucho termostático con Sistema Hot Block de seguridad antiquemaduras.
- Rápida respuesta a variaciones de temperatura. Tiempo máximo 1 segundo.
- Instalación mínima recomendada con calentadores a gas o eléctricos a partir de 10 litros y una potencia de 18 Kw.
- Temperatura recomendada de uso de 15°C a 55°C. Temperatura máxima de uso 65°C. Máximo 1h a 90°C
- Nivel acústico a 3 bar (43 PSI): inferior a 20 dB.
- Resiste presiones estáticas igual o inferior a 10 bar (145 PSI) y golpes de ariete de 25 bar.
- Presión de uso entre 1-5 bar (14,5-72,5 PSI). Recomendada 3 bar (43 PSI).
- Garantía de 5 años en grifería y 3 años en complementos.
- Resistente al choque térmico y químico antilegionela.



### Ensayos

- Ensayos de estanquidad, caudal, comportamiento mecánico bajo presión, resistencia mecánica, dimensiones, acústica y corrosión, realizados según las exigencias de las Normas Europeas EN 1111 y EN 248.



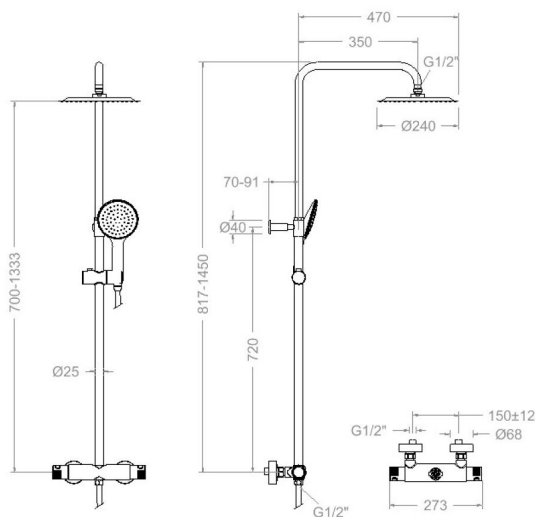


**BRE965402 RP240 CHROME**  
**(BRE961202S+BREDN132D+RP240+3525P1+1125C) 8L**  
**BRE965402RP240**

**Collection:** Termotech **Finish:** Cromo **Code:** 96D313350  
**Location:** Baño **Category:** Ducha

### Technical characteristics

- Thermostatic cartridge Ø34 mm.
- Diverter 2 ways with closure
- Flow rate: 8 l/min (stable for the range 1.5-5.5 bar (21,8-79.8 PSI) and temperature 15-55°C)
- Comfort benefits of fidelity, sensibility and constancy in temperature selection.
- Cooltouch system that maintains the tapware cold-temperate to the touch.
- Chromed surface: 15 microns thick of nickel and 0.3 microns thick of chrome.
- Termostop system for blocking temperature at 38°C.
- Thermostatic cartridge with Hot Block system for anti burn safety.
- Quick response to temperature variations. Maximum time of 1 second.
- Minimum installation required with gas or electrical water heaters from 10 liters with 18 Kw of power.
- Recommended temperature of use from 15°C to 55°C. Maximum use temperature 65°C. Maximum 1h at 90°C
- 3 bar (43 PSI) acoustic level less than 20 dB.
- Resists static pressure equal to or less than 10 bar (145 PSI) and water hammer up to 25 bar.
- Use pressure between 1-5 bar (14.5-72.5 PSI). Recomend pressure 3 bar (43 PSI).
- Guarantee of 5 year for tapware and 3 years for accesories.
- Thermal shock resistant and anti-Legionella chemical.



### Tests

- Water tightness, flow rate, mechanical behavior under pressure, mechanical resistance, dimensional, acoustical and corrosion test according to european standards EN 1111 and EN 248.



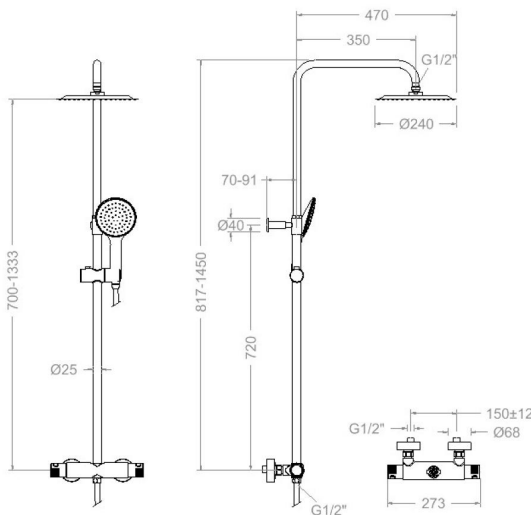


BRE965402 RP240 CHROMÉ  
 (BRE961202S+BREDN132D+RP240+3525P1+1125C) 8L  
**BRE965402RP240**

**Collection:** Termotech **Finition:** Cromo **Code:** 96D313350  
**Lieu:** Baño **Catégorie:** Ducha

### Caractéristiques techniques

- Cartouche thermostatique ø34 mm.
- Distributeur 2 voies avec fermeture
- Débit: 8 l/min (stable entre 1,5 et 5,5 bar (21,8-79.8 PSI) et température 15-55°C)
- Prestacions de confort au niveau de fidélité, sensibilité et contance dans la sélection de la température.
- Système Cooltouch qui garde la robinetterie froids-chaudes au toucher.
- Surface chromée: 15 microns d'épaisseur de nickel, 0,3 microns de chrome.
- Système Termostop de blocage de la température à 38°.
- Cartouche Thermostatique avec système Hot Block de sécurité anti-brullure.
- Rapide réponse à variations de température. Temps maximum 1 seconde.
- Installation minimum recommandée avec Chauffe-eau à gaz ou électrique à partir de 10 litres et une puissance de 18 Kw.
- Température d'utilisation recommandée de 15°C à 55°C. Température maximale d'utilisation 65°C. Maximum 1h à 90°C
- Niveau acoustique à 3 bar (43 PSI): inférieur à 20 dB.
- Résiste aux pressions statiques égales ou inférieures à 10 bar (145 PSI) et aux coups de bélier de 25 bar.
- Pression d'utilisation entre 1-5 bar (14.5-72.5 PSI). Recommandée à 3 bar (43 PSI).
- Garantie de 5 ans en robinetterie et 3 ans en compléments.
- Résiste au choc thermique et chimique anti-légionelle.



### Essais

- Essais d'étanchéité, débit, comportement mécanique sous pression, résistance mécanique, dimentions, acoustique et corrosion, fait selon les exigences des Normes Européenne EN 1111 et EN 248.



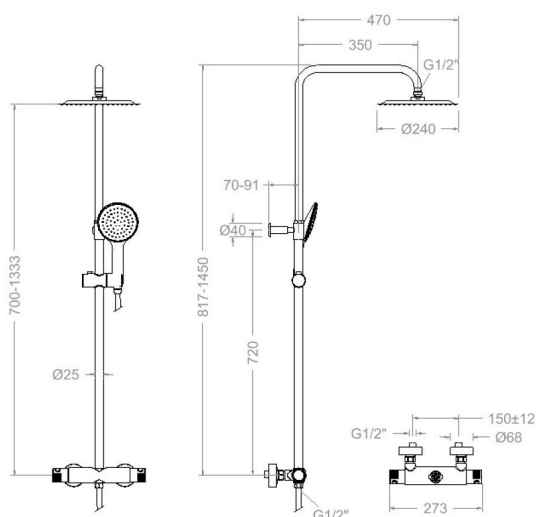


**BRE965402 RP240 CHROM**  
**(BRE961202S+BREDN132D+RP240+3525P1+1125C) 8L**  
**BRE965402RP240**

**Sammlung:** Termotech **Ausführung:** Cromo **Code:** 96D313350  
**Standort:** Baño **Kategorie:** Ducha

### Technische eigenschaften

- Thermostat-Kartusche Ø34 mm.
- 2-Wege-Umsteller inkl. Schließung vom Durchfluss
- Durchfluss: 8 l/min (stabil im Bereich von 1,5-5,5 bar (21,8-79.8 PSI) und bei Temperaturen von 15-55°C)
- Komfortleistungen von Sicherheit, Sensibilität und Konstanz bei der Temperatúrauswahl.
- Cooltouch, ein System das einen angenehmen warmen Takt beim Berühren der Oberfläche der Thermostatarmaturen gewährleistet.
- Zweischichtverchromung: 15 Mikrometer Nickel, 0,3 Mikrometer Chrom.
- Thermostat-System mit Temperatursperre bei 38°C.
- Thermostatkartusche mit Hotblock-Verbrühschutz-System.
- Schnelle Reaktion, in weniger als 1 Sekunde, bei Temperatur- und Durchflussschwankungen.
- Gas- oder Elektro-Durchlauferhitzer von mindestens 10 Liter sowie 18 kW (Elektro) und 250 Kcal/min (Gas) Leistung erforderlich.
- Temperatur-Empfehlung von 15-55°C. Maximale Temperatur 65°C. Maximal 1 Stunde bei 90°C
- Geräuschklasse I. Geräuschpegel bei 3 bar (43 PSI): unter 20 dB.
- Druckdicht bei gleich oder unter 10 bar (145 PSI) und Druckschläge bei 25 bar.
- Optimales Durchflussvolumen bei 3 bar (43 PSI). Wasserdruck zwischen 1 bis 5 bar (14.5-72.5 PSI).
- 5 Jahre Garantie auf Armaturen bei Herstellungsfehler und 3 Jahre auf Zubehör und Komponenten.
- Widerstandsfähigkeit bei Anti-Legionellen Temperaturschock.



### Qualitätsprüfung

- Dichtheits-, Durchfluss-, mechanisches Verhalten unter Druck, mechanische Widerstands-, Maß-, Geräusch- und Korrosionsprüfung, gemäß den europäischen Normen EN 1111 und EN 248.



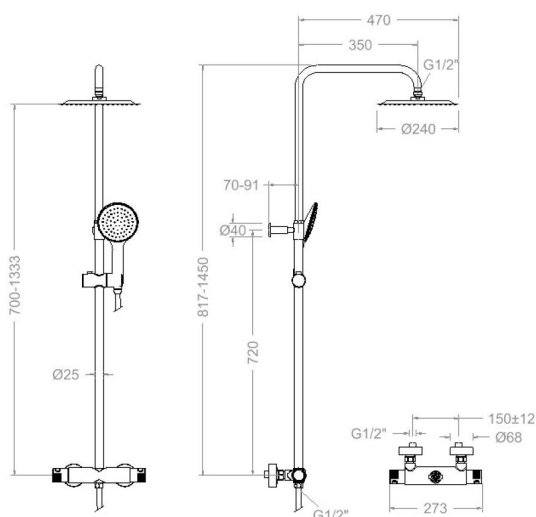


**BRE965402 RP240 CHROME**  
**(BRE961202S+BREDN132D+RP240+3525P1+1125C) 8L**  
**BRE965402RP240**

**Coleção:** Termotech  
**Acabamento:** Cromo  
**Código:** 96D313350  
**Localização:** Baño  
**Categoria:** Ducha

### Características técnicas

- Cartucho termostático ø34 mm.
- Distribuidor 2 vias com fechamento
- Fluxo: 8 l/min (estável para o intervalo de 1,5-5,5 bar (21,8-79,8 PSI) e T° 15-55°C)
- Conforto em nível de fidelidade, sensibilidade e constância na seleção da temperatura.
- Sistema Cooltouch que mantém as torneiras frias ao toque.
- Superfície cromada: 15 micras de espessura de níquel, 0,3 micras de cromo.
- Sistema Termostop de bloqueio da temperatura a 38°.
- Cartucho termostático com Sistema Hot Block de segurança contra queimaduras.
- Resposta rápida a variações de temperatura. Tempo máximo de 1 segundo.
- Instalação mínima recomendada com aquecedores a gás ou elétricos a partir de 10 litros e uma potência de 18 Kw.
- Temperatura recomendada de uso de 15°C a 55°C. Temperatura máxima de uso de 65°C. Máximo 1h a 90°C
- Nível acústico a 3 bar (43 PSI): inferior a 20 dB.
- Resiste a pressões estáticas iguais ou inferiores a 10 bar (145 PSI) e a golpes de aríete de 25 bar.
- Pressão de uso entre 1-5 bar (14,5-72,5 PSI) . Recomendada 3 bar (43 PSI).
- Garantia de 5 anos para torneiras e 3 anos para complementos.
- Resistente ao choque térmico e químico antilegionella.



### Ensaio

- Ensaio de estanqueidade, fluxo, comportamento mecânico sob pressão, resistência mecânica, dimensões, acústica e corrosão, realizados de acordo com as exigências das Normas Europeias EN 1111 e EN 248.



**ramonsoler.**

→ [rsramonsoler.com](https://rsramonsoler.com)