

# ramonsoler.

→ Ficha Técnica

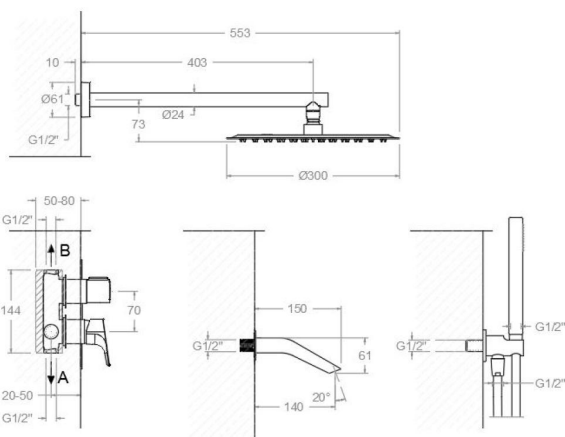
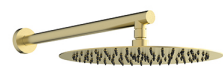
Data Sheet

Fiche Technique

Technisches Datenblatt

Ficha Técnica

Urban chic



K21150320C ORO CEPILLADO  
(211503SOC+BH02RM300OC+16702OC+3714OC+3796OC+2475COC)  
KIT URBAN CHIC

K21150320C

<b>Colección:</b> Urban chic	<b>Acabado:</b> Oro cepillado	<b>Código:</b> 21C313127
<b>Ubicación:</b> Baño	<b>Categoría:</b> Ducha empotrada	

## Características técnicas

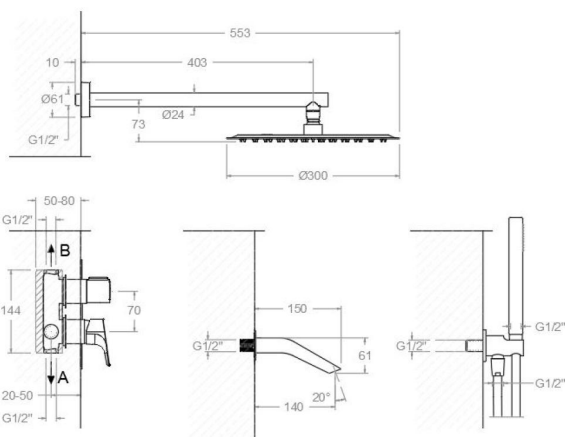
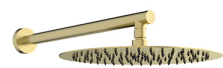
- Cartucho cerámico Ø35 mm.
- Sistema de ahorro de agua S2 mediante la apertura de la manecilla en dos fases.
- Caudal a 3 bar (43 PSI): salida baño 22 l/min y salida ducha 21 l/min.
- Resistente al choque térmico y químico antilegionela.
- Garantía de 5 años en grifería y 3 años en complementos.
- Presión de uso entre 1-5 bar (14.5-72.5 PSI). Recomendada 3 bar (43 PSI).
- Resiste presiones estáticas igual o inferior a 10 bar (145 PSI) y golpes de ariete de 25 bar.
- Nivel acústico a 3 bar (43 PSI): inferior a 20 dB.
- Prestaciones de confort a nivel de fidelidad, sensibilidad y constancia en la selección de la temperatura.
- Temperatura recomendada de uso de 15°C a 55°C. Temperatura máxima de uso 65°C. Máximo 1h a 90°C
- Sistema Termostop Block de limitación de la temperatura máxima del agua caliente.

## Ensayos

- Ensayos de estanquidad, caudal, comportamiento mecánico bajo presión, resistencia mecánica, dimensiones, acústica y corrosión, realizados según las exigencias de las Normas Europeas EN 817 y EN 248.







K21150320C OR BROSSÉ  
(211503SOC+BH02RM300OC+16702OC+3714OC+3796OC+2475COC)  
KIT URBAN CHIC

K21150320C

**Collection:**  
Urban chic

**Finition:**  
Oro cepillado

**Code:**  
21C313127

**Lieu:**  
Baño

**Catégorie:**  
Ducha empotrada

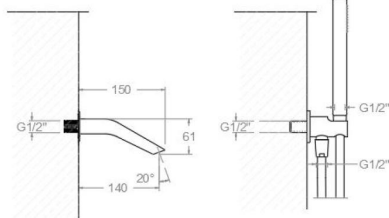
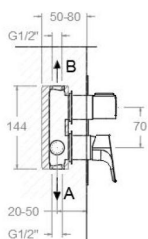
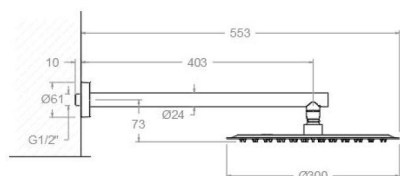
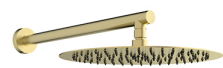
## Caractéristiques techniques

- Cartouche céramique Ø35 mm.
- Système d'économie d'eau S2 à travers l'ouverture de la manette en deux phases.
- Débit à 3 bar (43 PSI): sortie bain 22 l/min et sortie douche 21 l/min.
- Résiste au choc thermique et chimique anti-légionelle.
- Garantie de 5 ans en robinetterie et 3 ans en compléments.
- Pression d'utilisation entre 1-5 bar (14.5-72.5 PSI). Recommandée à 3 bar (43 PSI).
- Résiste aux pressions statiques égales ou inférieures à 10 bar (145 PSI) et aux coups de bélier de 25 bar.
- Niveau acoustique à 3 bar (43 PSI): inférieur à 20 dB.
- Prestacions de confort au niveau de fidélité, sensibilité et contance dans la sélection de la température.
- Température d'utilisation recommandée de 15°C à 55°C. Température maximale d'utilisation 65°C. Maximum 1h à 90°C
- Système Termostop Block de limitation de la température maximum d'eau chaude.

## Essais

- Essais d'étanchéité, débit, comportement mécanique sous pression, résistance mécanique, dimentions, acoustique et corrosion, fait selon les exigences des Normes Européenne EN 817 et EN 248.





K21150320C GOLD GEBÜRSTET  
(211503SOC+ BH02RM300OC+167020C+37140C+37960C+2475COC)  
KIT URBAN CHIC

K21150320C

**Sammlung:**  
Urban chic

**Ausführung:**  
Oro cepillado

**Code:**  
21C313127

**Standort:**  
Baño

**Kategorie:**  
Ducha empotrada

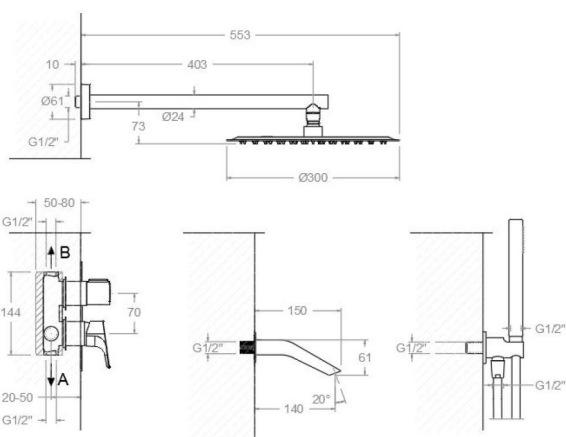
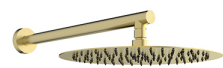
## Technische eigenschaften

- Keramik-Kartusche Ø35 mm.
- Wassereinsparung S2, Öffnung über einen Zwischenanschlag.
- Durchfluss bei 3 bar (43 PSI): 22 l/min Ausgang A und 21 l/min Ausgang B.
- Widerstandsfähigkeit bei Anti-Legionellen Temperaturschock.
- 5 Jahre Garantie auf Armaturen bei Herstellungsfehler und 3 Jahre auf Zubehör und Komponenten.
- Optimales Durchflussvolumen bei 3 bar (43 PSI). Wasserdruck zwischen 1 bis 5 bar (14.5-72.5 PSI).
- Druckdicht bei gleich oder unter 10 bar (145 PSI) und Druckschläge bei 25 bar.
- Geräuschklasse I. Geräuschpegel bei 3 bar (43 PSI): unter 20 dB.
- Komfortleistungen von Sicherheit, Sensibilität und Konstanz bei der Temperatúrauswahl.
- Temperatur-Empfehlung von 15-55°C. Maximale Temperatur 65°C. Maximal 1 Stunde bei 90°C
- Thermostop Block-System zur Begrenzung der maximalen Warmwassertemperatur.

## Qualitätsprüfung

- Dichtheits-, Durchfluss-, mechanisches Verhalten unter Druck, mechanische Widerstands-, Maß-, Geräusch- und Korrosionsprüfung, gemäß den europäischen Normen EN 817 und EN 248.





K2115032OC BRUSHED GOLD  
(211503SOC+BH02RM300OC+16702OC+3714OC+3796OC+2475COC)  
KIT URBAN CHIC

K2115032OC

**Coleção:**  
Urban chic

**Acabamento:**  
Oro cepillado

**Código:**  
21C313127

**Localização:**  
Baño

**Categoria:**  
Ducha empotrada

## Características técnicas

- Cartucho cerâmico Ø35 mm.
- Sistema de economia de água S2 com abertura da alavanca em duas fases.
- Fluxo a 3 bar (43 PSI): saída do banho 22 l/min e saída do chuveiro 21 l/min.
- Resistente ao choque térmico e químico antilegionella.
- Garantia de 5 anos para torneiras e 3 anos para complementos.
- Pressão de uso entre 1-5 bar (14.5-72.5 PSI) . Recomendada 3 bar (43 PSI).
- Resiste a pressões estáticas iguais ou inferiores a 10 bar (145 PSI) e a golpes de aríete de 25 bar.
- Nivel acústico a 3 bar (43 PSI): inferior a 20 dB.
- Conforto em nivel de fidelidade, sensibilidade e constância na seleção da temperatura.
- Temperatura recomendada de uso de 15°C a 55°C. Temperatura máxima de uso de 65°C. Máximo 1h a 90°C
- Sistema Termostop Block de limitação da temperatura máxima da água quente.

## Ensaio

- Ensaio de estanqueidade, fluxo, comportamento mecânico sob pressão, resistência mecânica, dimensões, acústica e corrosão, realizados de acordo com as exigências das Normas Europeias EN 817 e EN 248.



**ramonsoler.**

→ [rsramonsoler.com](https://rsramonsoler.com)