

ramonsoler.

→ Ficha Técnica

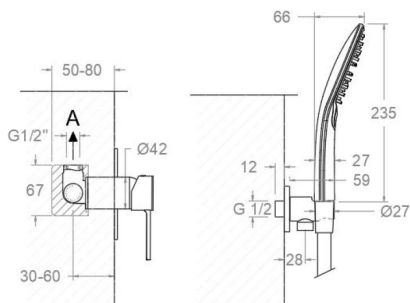
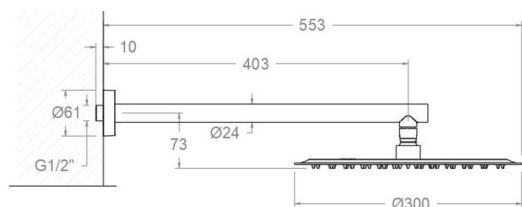
Data Sheet

Fiche Technique

Technisches Datenblatt

Ficha Técnica

Mamma mia



K841512H3NM NEGRO MATE
(841512HSNM+BH02RM300NM+4914Q3NM+3796NM+2475CNM) KIT
MAMMA MIA

K841512H3NM

Colección:
Mamma mia

Acabado:
Negro mate

Código:
84D313000

Ubicación:
Baño

Categoría:
Ducha

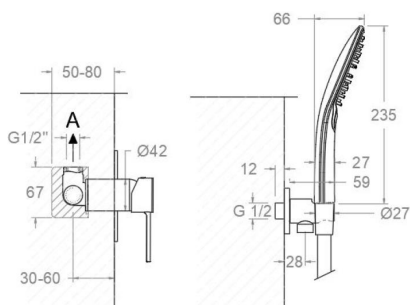
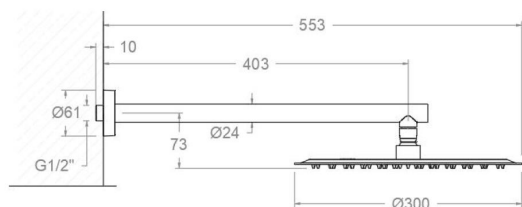
Características técnicas

- Cartucho cerámico Ø35 mm.
- Sistema de ahorro de agua S2 mediante la apertura de la manecilla en dos fases.
- Caudal a 3 bar (43 PSI): salida baño 22 l/min y salida ducha 21 l/min.
- Resistente al choque térmico y químico antilegionela.
- Garantía de 5 años en grifería y 3 años en complementos.
- Presión de uso entre 1-5 bar (14.5-72.5 PSI). Recomendada 3 bar (43 PSI).
- Resiste presiones estáticas igual o inferior a 10 bar (145 PSI) y golpes de ariete de 25 bar.
- Nivel acústico a 3 bar (43 PSI): inferior a 20 dB.
- Prestaciones de confort a nivel de fidelidad, sensibilidad y constancia en la selección de la temperatura.
- Temperatura recomendada de uso de 15°C a 55°C. Temperatura máxima de uso 65°C. Máximo 1h a 90°C
- Sistema Termostop Block de limitación de la temperatura máxima del agua caliente.

Ensayos

- Ensayos de estanquidad, caudal, comportamiento mecánico bajo presión, resistencia mecánica, dimensiones, acústica y corrosión, realizados según las exigencias de las Normas Europeas EN 817 y EN 248.





K841512H3NM **BLACK** **MATTE**
 (841512HSNM+BH02RM300NM+4914Q3NM+3796NM+2475CNM) KIT
 MAMMA MIA

K841512H3NM

Collection: Mamma mia **Finish:** Negro mate **Code:** 84D313000

Location: Baño **Category:** Ducha

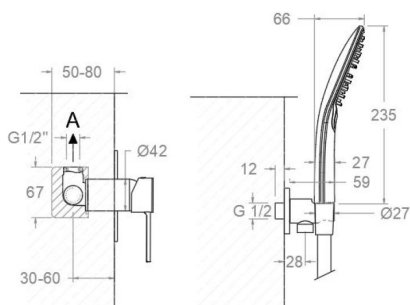
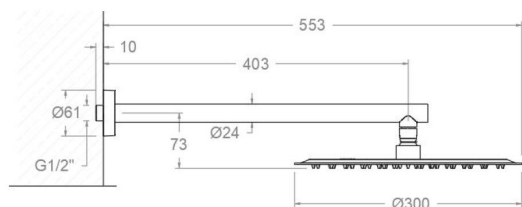
Technical characteristics

- Ceramic cartridge Ø35 mm.
- Water saving system S2 through the handle opening in two fases.
- Flow rate at 3 bar (43 PSI): 22 l/min through bath outlet and 21 l/min through shower outlet.
- Thermal shock resistant and anti-Legionella chemical.
- Guarantee of 5 year for tapware and 3 years for accesories.
- Use pressure between 1-5 bar (14.5-72.5 PSI). Recomend pressure 3 bar (43 PSI).
- Resists static pressure equal to or less than 10 bar (145 PSI) and water hammer up to 25 bar.
- 3 bar (43 PSI) acoustic level less than 20 dB.
- Comfort benefits of fidelity, sensibility and constancy in temperature selection.
- Recommended temperature of use from 15°C to 55°C. Maximum use temperature 65°C. Maximum 1h at 90°C
- Termostop Black system for maximum water temperature limitation.

Tests

- Water tightness, flow rate, mechanical behavior under pressure, mechanical resistance, dimensional, acoustical and corrosion test according to european standards EN 817 and EN 248.





K841512H3NM NOIR MAT
(841512HSNM+BH02RM300NM+4914Q3NM+3796NM+2475CNM) KIT
MAMMA MIA

K841512H3NM

Collection:
Mamma mia

Finition:
Negro mate

Code:
84D313000

Lieu:
Baño

Catégorie:
Ducha

Caractéristiques techniques

- Cartouche céramique Ø35 mm.
- Système d'économie d'eau S2 à travers l'ouverture de la manette en deux phases.
- Débit à 3 bar (43 PSI): sortie bain 22 l/min et sortie douche 21 l/min.
- Résiste au choc thermique et chimique anti-légionelle.
- Garantie de 5 ans en robinetterie et 3 ans en compléments.
- Pression d'utilisation entre 1-5 bar (14.5-72.5 PSI). Recommandée à 3 bar (43 PSI).
- Résiste aux pressions statiques égales ou inférieures à 10 bar (145 PSI) et aux coups de bélier de 25 bar.
- Niveau acoustique à 3 bar (43 PSI): inférieur à 20 dB.
- Prestacions de confort au niveau de fidélité, sensibilité et contance dans la sélection de la température.
- Température d'utilisation recommandée de 15°C à 55°C. Température maximale d'utilisation 65°C. Maximum 1h à 90°C
- Système Termostop Block de limitation de la température maximum d'eau chaude.

Essais

- Essais d'étanchéité, débit, comportement mécanique sous pression, résistance mécanique, dimensions, acoustique et corrosion, fait selon les exigences des Normes Européenne EN 817 et EN 248.





K841512H3NM SCHWARZ MATT
(841512HSNM+BH02RM300NM+4914Q3NM+3796NM+2475CNM) KIT
MAMMA MIA

K841512H3NM

Sammlung:
Mamma mia

Ausführung:
Negro mate

Code:
84D313000

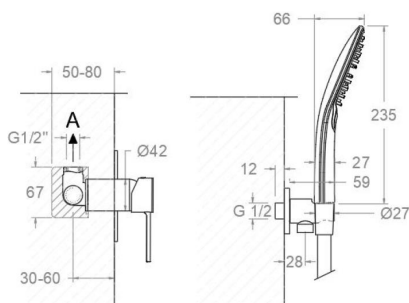
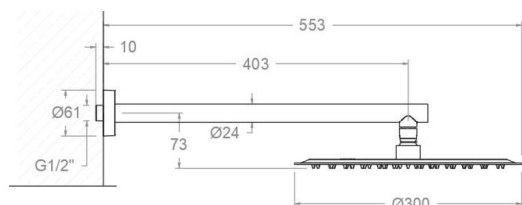
Standort:
Baño

Kategorie:
Ducha



Technische eigenschaften

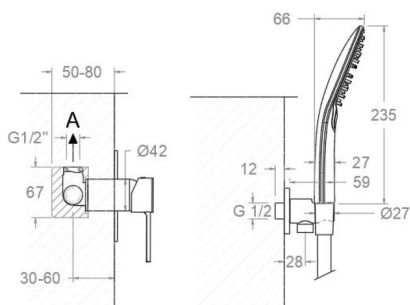
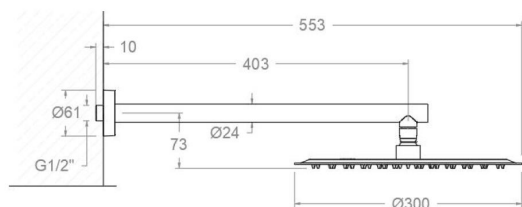
- Keramik-Kartusche Ø35 mm.
- Wassereinsparung S2, Öffnung über einen Zwischenanschlag.
- Durchfluss bei 3 bar (43 PSI): 22 l/min Ausgang A und 21 l/min Ausgang B.
- Widerstandsfähigkeit bei Anti-Legionellen Temperaturschock.
- 5 Jahre Garantie auf Armaturen bei Herstellungsfehler und 3 Jahre auf Zubehör und Komponenten.
- Optimales Durchflussvolumen bei 3 bar (43 PSI). Wasserdruck zwischen 1 bis 5 bar (14.5-72.5 PSI).
- Druckdicht bei gleich oder unter 10 bar (145 PSI) und Druckschläge bei 25 bar.
- Geräuschkategorie I. Geräuschpegel bei 3 bar (43 PSI): unter 20 dB.
- Komfortleistungen von Sicherheit, Sensibilität und Konstanz bei der Temperature Auswahl.
- Temperatur-Empfehlung von 15-55°C. Maximale Temperatur 65°C. Maximal 1 Stunde bei 90°C
- Thermostop Block-System zur Begrenzung der maximalen Warmwassertemperatur.



Qualitätsprüfung

- Dichtheits-, Durchfluss-, mechanisches Verhalten unter Druck, mechanische Widerstands-, Maß-, Geräusch- und Korrosionsprüfung, gemäß den europäischen Normen EN 817 und EN 248.





K841512H3NM **BLACK** **MATTE**
 (841512HSNM+BH02RM300NM+4914Q3NM+3796NM+2475CNM) KIT
 MAMMA MIA

K841512H3NM

Coleção:
Mamma mia

Acabamento:
Negro mate

Código:
84D313000

Localização:
Baño

Categoria:
Ducha

Características técnicas

- Cartucho cerâmico Ø35 mm.
- Sistema de economia de água S2 com abertura da alavanca em duas fases.
- Fluxo a 3 bar (43 PSI): saída do banho 22 l/min e saída do chuveiro 21 l/min.
- Resistente ao choque térmico e químico antilegionella.
- Garantia de 5 anos para torneiras e 3 anos para complementos.
- Pressão de uso entre 1-5 bar (14.5-72.5 PSI) . Recomendada 3 bar (43 PSI).
- Resiste a pressões estáticas iguais ou inferiores a 10 bar (145 PSI) e a golpes de aríete de 25 bar.
- Nivel acústico a 3 bar (43 PSI): inferior a 20 dB.
- Conforto em nivel de fidelidade, sensibilidade e constância na seleção da temperatura.
- Temperatura recomendada de uso de 15°C a 55°C. Temperatura máxima de uso de 65°C. Máximo 1h a 90°C
- Sistema Termostop Block de limitação da temperatura máxima da água quente.

Ensaaios

- Ensaaios de estanqueidade, fluxo, comportamento mecânico sob pressão, resistência mecânica, dimensões, acústica e corrosão, realizados de acordo com as exigências das Normas Europeias EN 817 e EN 248.



ramonsoler.

→ rsramonsoler.com