

ramonsoler.

→ Ficha Técnica

Data Sheet

Fiche Technique

Technisches Datenblatt

Ficha Técnica

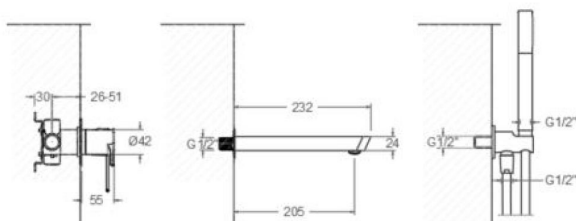
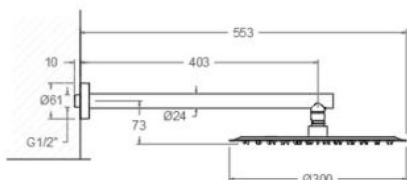
Alexia

K361513H2
(361513HS+BH02RM300+16602+3714+3796+2472C) KIT ALEXIA
K361513H2 **CROMO**

Colección: Alexia **Acabado:** Cromo **Código:** 36C312978
Ubicación: Baño **Categoría:** Ducha empotrada

Características técnicas

- Cartucho cerámico Ø35 mm.
- Sistema de ahorro de agua S2 mediante la apertura de la manecilla en dos fases.
- Caudal a 3 bar (43 PSI): salida baño 22 l/min y salida ducha 21 l/min.
- Resistente al choque térmico y químico antilegionela.
- Garantía de 5 años en grifería y 3 años en complementos.
- Presión de uso entre 1-5 bar (14.5-72.5 PSI). Recomendada 3 bar (43 PSI).
- Resiste presiones estáticas igual o inferior a 10 bar (145 PSI) y golpes de ariete de 25 bar.
- Nivel acústico a 3 bar (43 PSI): inferior a 20 dB.
- Prestaciones de confort a nivel de fidelidad, sensibilidad y constancia en la selección de la temperatura.
- Temperatura recomendada de uso de 15°C a 55°C. Temperatura máxima de uso 65°C. Máximo 1h a 90°C
- Superficie cromada: 15 micras de espesor de níquel, 0.3 micras de cromo.
- Sistema Termostop Block de limitación de la temperatura máxima del agua caliente.



Ensayos

- Ensayos de estanquidad, caudal, comportamiento mecánico bajo presión, resistencia mecánica, dimensiones, acústica y corrosión, realizados según las exigencias de las Normas Europeas EN 817 y EN 248.

Composición y recambios

- Aireador : 1622 (AAZ308406)
- Tornillo: TTM58 (AAZ312629)
- Placa para la manecilla : RB21HN (AAZ303927)
- Manguito : MFCB (AAZ305164)
- Florón del brazo: 1346 (AAZ311609)
- Conjunto caño: 16602 (AAZ305148)
- Placa para caño : FCB (AAZ305159)
- Caño : CLEA (36Z300936)
- Manecilla : 3600N-35 (36Z300856)
- Distintivo : DT1-CN (252825)
- Cobertor tuerca cartucho : 4980 (252834)
- Tuerca cartucho : TSC351 (250863)
- Cartucho : 35100-2 (AAZ300973)
- Tapa del volante : 3761NE (AAZ300630)
- Distribuidor : 4003 (AAZ300942)
- Placa embellecedora : RB21H (AAA300948)
- Cuerpo empotrado : XX1513H (AAZ311577)
- Camisa distribuidor: CEMP3504 (AAZ307192)



· Tuerca distribuidor:	TSC354 (261914)
· Ducha de mano :	3714 (99Z309761)
· Soporte de ducha :	3796 (227490)
· Flexo de ducha :	2472 C (99Z305990)
· Rociador:	RM300ACS (99Z304574)
· Brazo rociador:	B400 (99Z309001)
· Rociador + Brazo Rociador:	BH02RM300 (99H309256)
· Volante:	3665L (36Z311330)
· Camisa cartucho:	CEMP3502 (AAZ302078)

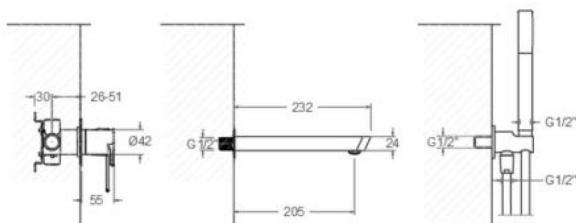
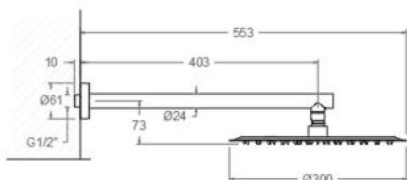


K361513H2 **CHROME**
(361513HS+BH02RM300+16602+3714+3796+2472C) KIT ALEXIA
K361513H2

Collection: Alexia **Finish:** **Code:** 36C312978
Location: Baño **Category:** Ducha empotrada

Technical characteristics

- Ceramic cartridge Ø35 mm.
- Water saving system S2 through the handle opening in two fases.
- Flow rate at 3 bar (43 PSI): 22 l/min through bath outlet and 21 l/min through shower outlet.
- Thermal shock resistant and anti-Legionella chemical.
- Guarantee of 5 year for tapware and 3 years for accesories.
- Use pressure between 1-5 bar (14.5-72.5 PSI). Recomendated pressure 3 bar (43 PSI).
- Resists static pressure equal to or less than 10 bar (145 PSI) and water hammer up to 25 bar.
- 3 bar (43 PSI) acoustic level less than 20 dB.
- Comfort benefits of fidelity, sensibility and constancy in temperature selection.
- Recommended temperature of use from 15°C to 55°C. Maximum use temperature 65°C. Maximum 1h at 90°C
- Chromed surface: 15 microns thick of nickel and 0.3 microns thick of chrome.
- Termostop Black system for maximum water temperature limitation.



Tests

- Water tightness, flow rate, mechanical behavior under pressure, mechanical resistance, dimensional, acoustical and corrosion test according to european standards EN 817 and EN 248.

Composition and spare parts

- Aerator: 1622 (AAZ308406)
- Screw: TTM58 (AAZ312629)
- Handle wall plate: RB21HN (AAZ303927)
- Connector: MFCB (AAZ305164)
- Arm cover: 1346 (AAZ311609)
- Spout assembly: 16602 (AAZ305148)
- Spout wall plate: FCB (AAZ305159)
- Spout: CLEA (36Z300936)
- Handle: 3600N-35 (36Z300856)
- Index: DT1-CN (252825)
- Cartridge nut cover: 4980 (252834)
- Cartridge nut: TSC351 (250863)
- Cartridge: 35100-2 (AAZ300973)
- Handle wheel cover: 3761NE (AAZ300630)
- Ceramic diverter: 4003 (AAZ300942)
- Wall plate: RB21H (AAA300948)
- Concealed body: XX1513H (AAZ311577)
- Distributor shirt: CEMP3504 (AAZ307192)
- Diverter nut: TSC354 (261914)



- Hand shower: 3714 (99Z309761)
- Shower support: 3796 (227490)
- Shower flexible hose: 2472 C (99Z305990)
- Shower head: RM300ACS (99Z304574)
- Showerhead arm: B400 (99Z309001)
- Showerhead + Showerhead arm: BH02RM300 (99H309256)
- Handle wheel: 3665L (36Z311330)
- Cartridge shirt: CEMP3502 (AAZ302078)

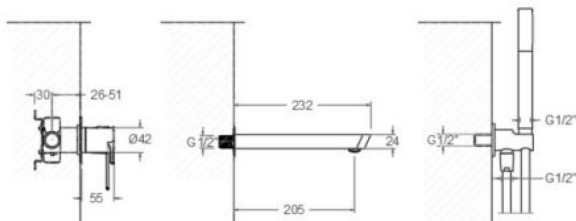
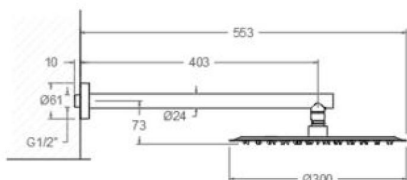


K361513H2 **CHROMÉ**
(361513HS+BH02RM300+16602+3714+3796+2472C) KIT ALEXIA
K361513H2

Collection: Alexia **Finition:** Code: 36C312978
Lieu: Baño **Catégorie:** Ducha empotrada

Caractéristiques techniques

- Cartouche céramique Ø35 mm.
- Système d'économie d'eau S2 à travers l'ouverture de la manette en deux phases.
- Débit à 3 bar (43 PSI): sortie bain 22 l/min et sortie douche 21 l/min.
- Résiste au choc thermique et chimique anti-légionelle.
- Garantie de 5 ans en robinetterie et 3 ans en compléments.
- Pression d'utilisation entre 1-5 bar (14.5-72.5 PSI). Recommandée à 3 bar (43 PSI).
- Résiste aux pressions statiques égales ou inférieures à 10 bar (145 PSI) et aux coups de bélier de 25 bar.
- Niveau acoustique à 3 bar (43 PSI): inférieur à 20 dB.
- Prestacions de confort au niveau de fidélité, sensibilité et contance dans la sélection de la température.
- Température d'utilisation recommandée de 15°C à 55°C. Température maximale d'utilisation 65°C. Maximum 1h à 90°C
- Surface chromée: 15 microns d'épaisseur de nickel, 0.3 microns de chrome.
- Système Termostop Block de limitation de la température maximum d'eau chaude.



Essais

- Essais d'étanchéité, débit, comportement mécanique sous pression, résistance mécanique, dimentions, acoustique et corrosion, fait selon les exigences des Normes Européenne EN 817 et EN 248.

Composition et pièces de rechange

- Aérateur: 1622 (AAZ308406)
- Vis: TTM58 (AAZ312629)
- Plaque pour manette: RB21HN (AAZ303927)
- Adaptateur: MFCB (AAZ305164)
- Floron bras: 1346 (AAZ311609)
- Assemblage du bec: 16602 (AAZ305148)
- Plaque pour bec: FCB (AAZ305159)
- Bec: CLEA (36Z300936)
- Manette: 3600N-35 (36Z300856)
- Index: DT1-CN (252825)
- Écrou de fixation cartouche: 4980 (252834)
- Écrou de cartouche: TSC351 (250863)
- Cartouche: 35100-2 (AAZ300973)
- Enjoliveur du croisillon: 3761NE (AAZ300630)
- Distributeur: 4003 (AAZ300942)
- Plaque enjoliveur: RB21H (AAA300948)
- Corp encastré: XX1513H (AAZ311577)
- Chemise distributeur: CEMP3504 (AAZ307192)



· Écrou distributeur:	TSC354 (261914)
· Douchette à main:	3714 (99Z309761)
· Support de douche:	3796 (227490)
· Flexible de douche:	2472 C (99Z305990)
· Pomme de douche:	RM300ACS (99Z304574)
· Bras de douche:	B400 (99Z309001)
· Pomme de douche + Bras de douche:	BH02RM300 (99H309256)
· Croisillon :	3665L (36Z311330)
· Chemise cartouche:	CEMP3502 (AAZ302078)

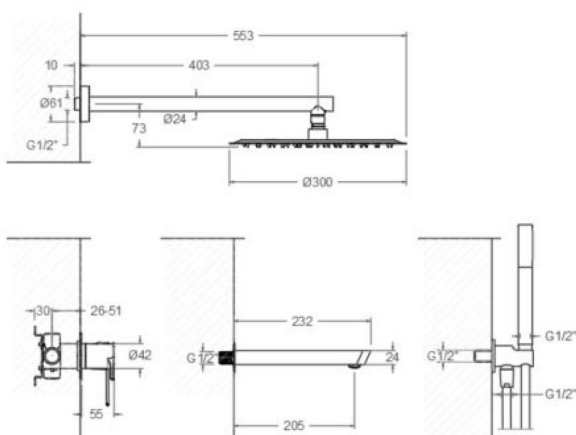


K361513H2 **CHROM**
 (361513HS+BH02RM300+16602+3714+3796+2472C) KIT ALEXIA
K361513H2

Sammlung: Alexia **Ausführung:** **Code:** 36C312978
Standort: Baño **Kategorie:** Ducha empotrada

Technische eigenschaften

- Keramik-Kartusche Ø35 mm.
- Wassereinsparung S2, Öffnung über einen Zwischenanschlag.
- Durchfluss bei 3 bar (43 PSI): 22 l/min Ausgang A und 21 l/min Ausgang B.
- Widerstandsfähigkeit bei Anti-Legionellen Temperaturschock.
- 5 Jahre Garantie auf Armaturen bei Herstellungsfehler und 3 Jahre auf Zubehör und Komponenten.
- Optimales Durchflussvolumen bei 3 bar (43 PSI). Wasserdruck zwischen 1 bis 5 bar (14.5-72.5 PSI).
- Druckdicht bei gleich oder unter 10 bar (145 PSI) und Druckschläge bei 25 bar.
- Geräuschklasse I. Geräuschpegel bei 3 bar (43 PSI): unter 20 dB.
- Komfortleistungen von Sicherheit, Sensibilität und Konstanz bei der Temperatúrauswahl.
- Temperatur-Empfehlung von 15-55°C. Maximale Temperatur 65°C. Maximal 1 Stunde bei 90°C
- Zweischichtverchromung: 15 Mikrometer Nickel, 0,3 Mikrometer Chrom.
- Thermostop Block-System zur Begrenzung der maximalen Warmwassertemperatur.



Qualitätsprüfung

- Dichtheits-, Durchfluss-, mechanisches Verhalten unter Druck, mechanische Widerstands-, Maß-, Geräusch- und Korrosionsprüfung, gemäß den europäischen Normen EN 817 und EN 248.

Ersatzteile-aufstellung

- | | |
|---------------------------|----------------------|
| • Luftsprudler : | 1622 (AAZ308406) |
| • Schrauben: | TTM58 (AAZ312629) |
| • Zierblende für Hebel: | RB21HN (AAZ303927) |
| • Schwenkgelenk: | MFCB (AAZ305164) |
| • Wandrosette: | 1346 (AAZ311609) |
| • Auslaufbaugruppe: | 16602 (AAZ305148) |
| • Zierblende für Auslauf: | FCB (AAZ305159) |
| • Auslauf: | CLEA (36Z300936) |
| • Hebel: | 3600N-35 (36Z300856) |
| • Abdeckkappe: | DT1-CN (252825) |
| • Kartuschenringblende: | 4980 (252834) |
| • Kartuschenmutter: | TSC351 (250863) |
| • Kartusche: | 35100-2 (AAZ300973) |
| • Griff-Abdeckkappe: | 3761NE (AAZ300630) |
| • Umsteller 2/3 Wege: | 4003 (AAZ300942) |
| • Zierblende : | RB21H (AAA300948) |
| • Unterputz-Einbaukörper: | XX1513H (AAZ311577) |



· Abdeckhülse f. Unterputz Umsteller-Kartusche:	CEMP3504 (AAZ307192)
· Kartuschenmutter Umsteller:	TSC354 (261914)
· Handbrause:	3714 (99Z309761)
· Brausehalter:	3796 (227490)
· Brauseschlauch:	2472 C (99Z305990)
· Regenbrause:	RM300ACS (99Z304574)
· Wandarm für Regenbrause:	B400 (99Z309001)
· Regenbrause + Wandarm:	BH02RM300 (99H309256)
· Griff:	3665L (36Z311330)
· Patronenhemd:	CEMP3502 (AAZ302078)



K361513H2
(361513HS+BH02RM300+16602+3714+3796+2472C) KIT ALEXIA
K361513H2

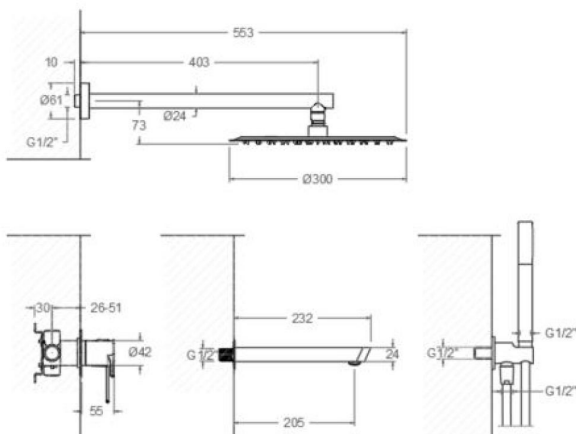
CHROME

Coleção: Alexia
Acabamento:
Código: 36C312978

Localização: Baño
Categoria: Ducha empotrada

Características técnicas

- Cartucho cerâmico Ø35 mm.
- Sistema de economia de água S2 com abertura da alavanca em duas fases.
- Fluxo a 3 bar (43 PSI): saída do banho 22 l/min e saída do chuveiro 21 l/min.
- Resistente ao choque térmico e químico antilegionella.
- Garantia de 5 anos para torneiras e 3 anos para complementos.
- Pressão de uso entre 1-5 bar (14.5-72.5 PSI) . Recomendada 3 bar (43 PSI).
- Resiste a pressões estáticas iguais ou inferiores a 10 bar (145 PSI) e a golpes de ariete de 25 bar.
- Nível acústico a 3 bar (43 PSI): inferior a 20 dB.
- Conforto em nível de fidelidade, sensibilidade e constância na seleção da temperatura.
- Temperatura recomendada de uso de 15°C a 55°C. Temperatura máxima de uso de 65°C. Máximo 1h a 90°C
- Superfície cromada: 15 micras de espessura de níquel, 0,3 micras de cromo.
- Sistema Termostop Block de limitação da temperatura máxima da água quente.



Ensaio

- Ensaio de estanqueidade, fluxo, comportamento mecânico sob pressão, resistência mecânica, dimensões, acústica e corrosão, realizados de acordo com as exigências das Normas Europeias EN 817 e EN 248.

Composição e reposições

- Arejador: 1622 (AAZ308406)
- Parafuso: TTM58 (AAZ312629)
- Placa para o manípulo: RB21HN (AAZ303927)
- Mangote: MFCB (AAZ305164)
- Roseta para braço de chuveiro: 1346 (AAZ311609)
- Montagem do bico: 16602 (AAZ305148)
- Placa para cano: FCB (AAZ305159)
- Cano: CLEA (36Z300936)
- Manípulo: 3600N-35 (36Z300856)
- Distintivo: DT1-CN (252825)
- Cobertura porca do cartucho: 4980 (252834)
- Porca do cartucho: TSC351 (250863)
- Cartucho: 35100-2 (AAZ300973)
- Tampa do volante: 3761NE (AAZ300630)
- Distribuidor: 4003 (AAZ300942)
- Placa decorativa: RB21H (AAA300948)
- Corpo embutido: XX1513H (AAZ311577)
- Camisa do distribuidor: CEMP3504 (AAZ307192)



· Porca do distribuidor:	TSC354 (261914)
· Ducha de mão:	3714 (99Z309761)
· Suporte de ducha:	3796 (227490)
· Flexível de ducha:	2472 C (99Z305990)
· Chuveiro:	RM300ACS (99Z304574)
· Braço do chuveiro:	B400 (99Z309001)
· Chuveiro + Braço do Chuveiro:	BH02RM300 (99H309256)
· Volante:	3665L (36Z311330)
· Camisa do cartucho:	CEMP3502 (AAZ302078)



ramonsoler.

→ rsramonsoler.com