

# ramonsoler.

→ Ficha Técnica

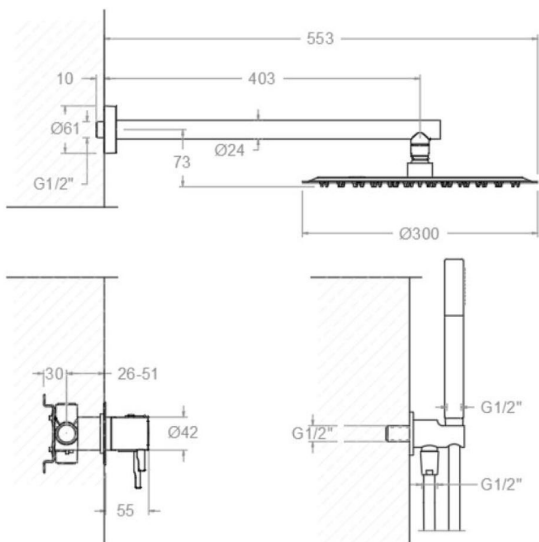
Data Sheet

Fiche Technique

Technisches Datenblatt

Ficha Técnica

Odisea



K391512H2GR  
(391512HSGR+BH02RM300GR+3714GR+3796GR+2475CGR)  
ODISEA

GRAFITO  
KIT

K391512H2GR

**Colección:**  
Odisea

**Acabado:**

**Código:**  
39D312966

**Ubicación:**  
Baño

**Categoría:**  
Ducha empotrada

## Características técnicas

- Cartucho cerámico Ø35 mm.
- Sistema de ahorro de agua S2 mediante la apertura de la manecilla en dos fases.
- Caudal a 3 bar (43 PSI): salida baño 22 l/min y salida ducha 21 l/min.
- Resistente al choque térmico y químico antilegionela.
- Garantía de 5 años en grifería y 3 años en complementos.
- Presión de uso entre 1-5 bar (14.5-72.5 PSI). Recomendada 3 bar (43 PSI).
- Resiste presiones estáticas igual o inferior a 10 bar (145 PSI) y golpes de ariete de 25 bar.
- Nivel acústico a 3 bar (43 PSI): inferior a 20 dB.
- Prestaciones de confort a nivel de fidelidad, sensibilidad y constancia en la selección de la temperatura.
- Temperatura recomendada de uso de 15°C a 55°C. Temperatura máxima de uso 65°C. Máximo 1h a 90°C
- Sistema Termostop Block de limitación de la temperatura máxima del agua caliente.

## Ensayos

- Ensayos de estanquidad, caudal, comportamiento mecánico bajo presión, resistencia mecánica, dimensiones, acústica y corrosión, realizados según las exigencias de las Normas Europeas EN 817 y EN 248.

## Composición y recambios

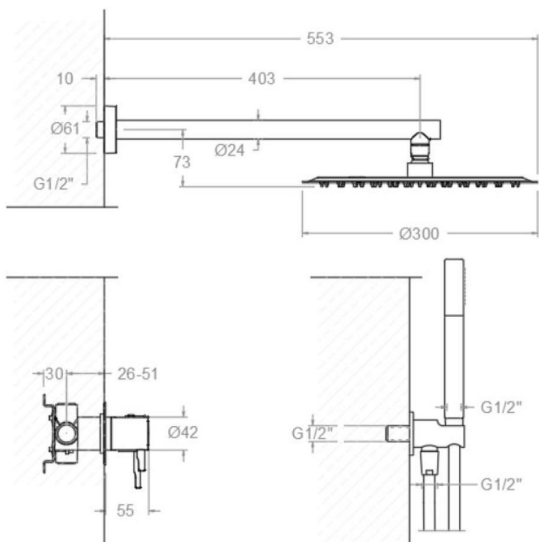
- |                              |                         |
|------------------------------|-------------------------|
| • Placa para la manecilla :  | RB21HNGR (AAZ311595)    |
| • Florón del brazo:          | 1346GR (AAZ311615)      |
| • Manecilla :                | 3900N-35GR (39Z311714)  |
| • Distintivo :               | DT1-GRN (AAZ311084)     |
| • Cobertor tuerca cartucho : | 4980GR (AAZ310860)      |
| • Tuerca cartucho :          | TSC351 (250863)         |
| • Cartucho :                 | 35100-2 (AAZ300973)     |
| • Tapa del volante :         | 3761NEGR (AAZ311608)    |
| • Distribuidor :             | 4004 (AAZ300972)        |
| • Placa embellecedora :      | RB21HGR (AAZ309785)     |
| • Cuerpo empotrado :         | XX1512HGR (AAZ311575)   |
| • Camisa distribuidor:       | CEMP3504GR (AAZ311052)  |
| • Tuerca distribuidor:       | TSC354 (261914)         |
| • Ducha de mano :            | 3714GR (99Z309089)      |
| • Soporte de ducha :         | 3796GR (99Z309910)      |
| • Flexo de ducha :           | 2475 CGR (99Z309674)    |
| • Rociador:                  | RM300GR (99Z309090)     |
| • Brazo rociador:            | B400GR (99Z309938)      |
| • Rociador + Brazo Rociador: | BH02RM300GR (99H309915) |
| • Volante:                   | 3964GR (39Z312547)      |



· Camisa cartucho:

CEMP3502GR (AAZ310861)





K391512H2GR  
(391512HSGR+BH02RM300GR+3714GR+3796GR+2475CGR)  
ODISEA

GRAPHITE  
KIT

K391512H2GR

**Collection:**  
Odisea

**Finish:**

**Code:**  
39D312966

**Location:**  
Baño

**Category:**  
Ducha empotrada

### Technical characteristics

- Ceramic cartridge Ø35 mm.
- Water saving system S2 through the handle opening in two phases.
- Flow rate at 3 bar (43 PSI): 22 l/min through bath outlet and 21 l/min through shower outlet.
- Thermal shock resistant and anti-Legionella chemical.
- Guarantee of 5 year for tapware and 3 years for accessories.
- Use pressure between 1-5 bar (14.5-72.5 PSI). Recommended pressure 3 bar (43 PSI).
- Resists static pressure equal to or less than 10 bar (145 PSI) and water hammer up to 25 bar.
- 3 bar (43 PSI) acoustic level less than 20 dB.
- Comfort benefits of fidelity, sensibility and constancy in temperature selection.
- Recommended temperature of use from 15°C to 55°C. Maximum use temperature 65°C. Maximum 1h at 90°C
- Termostop Black system for maximum water temperature limitation.

### Tests

- Water tightness, flow rate, mechanical behavior under pressure, mechanical resistance, dimensional, acoustical and corrosion test according to european standards EN 817 and EN 248.

### Composition and spare parts

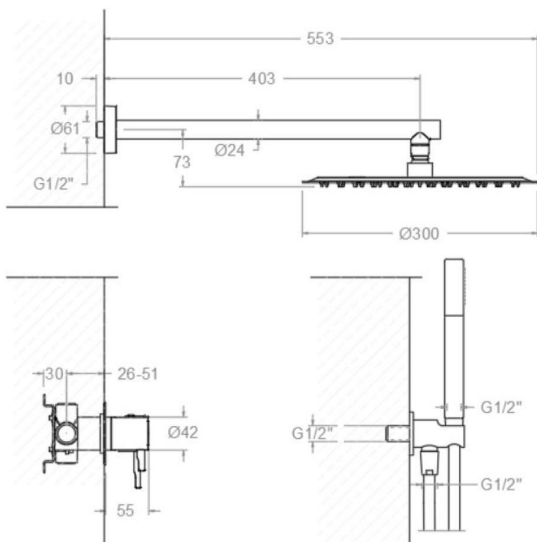
- Handle wall plate: RB21HNDR (AAZ311595)
- Arm cover: 1346GR (AAZ311615)
- Handle: 3900N-35GR (39Z311714)
- Index: DT1-GRN (AAZ311084)
- Cartridge nut cover: 4980GR (AAZ310860)
- Cartridge nut: TSC351 (250863)
- Cartridge: 35100-2 (AAZ300973)
- Handle wheel cover: 3761NEGR (AAZ311608)
- Ceramic diverter: 4004 (AAZ300972)
- Wall plate: RB21HGR (AAZ309785)
- Concealed body: XX1512HGR (AAZ311575)
- Distributor shirt: CEMP3504GR (AAZ311052)
- Diverter nut: TSC354 (261914)
- Hand shower: 3714GR (99Z309089)
- Shower support: 3796GR (99Z309910)
- Shower flexible hose: 2475 CGR (99Z309674)
- Shower head: RM300GR (99Z309090)
- Showerhead arm: B400GR (99Z309938)
- Showerhead + Showerhead arm: BH02RM300GR (99H309915)
- Handle wheel: 3964GR (39Z312547)



Cartridge shirt:

CEMP3502GR (AAZ310861)





K391512H2GR  
(391512HSGR+BH02RM300GR+3714GR+3796GR+2475CGR)  
ODISEA

GRAPHITE  
KIT

K391512H2GR

**Collection:**  
Odisea

**Finition:**

**Code:**  
39D312966

**Lieu:**  
Baño

**Catégorie:**  
Ducha empotrada

## Caractéristiques techniques

- Cartouche céramique Ø35 mm.
- Système d'économie d'eau S2 à travers l'ouverture de la manette en deux phases.
- Débit à 3 bar (43 PSI): sortie bain 22 l/min et sortie douche 21 l/min.
- Résiste au choc thermique et chimique anti-légionelle.
- Garantie de 5 ans en robinetterie et 3 ans en compléments.
- Pression d'utilisation entre 1-5 bar (14.5-72.5 PSI). Recommandée à 3 bar (43 PSI).
- Résiste aux pressions statiques égales ou inférieures à 10 bar (145 PSI) et aux coups de bélier de 25 bar.
- Niveau acoustique à 3 bar (43 PSI): inférieur à 20 dB.
- Prestations de confort au niveau de fidélité, sensibilité et contance dans la sélection de la température.
- Température d'utilisation recommandée de 15°C à 55°C. Température maximale d'utilisation 65°C. Maximum 1h à 90°C
- Système Termostop Block de limitation de la température maximum d'eau chaude.

## Essais

- Essais d'étanchéité, débit, comportement mécanique sous pression, résistance mécanique, dimensions, acoustique et corrosion, fait selon les exigences des Normes Européenne EN 817 et EN 248.

## Composition et pièces de rechange

- |                                     |                         |
|-------------------------------------|-------------------------|
| • Plaque pour manette:              | RB21HNGR (AAZ311595)    |
| • Floron bras:                      | 1346GR (AAZ311615)      |
| • Manette:                          | 3900N-35GR (39Z311714)  |
| • Index:                            | DT1-GRN (AAZ311084)     |
| • Écrou de fixation cartouche:      | 4980GR (AAZ310860)      |
| • Écrou de cartouche:               | TSC351 (250863)         |
| • Cartouche:                        | 35100-2 (AAZ300973)     |
| • Enjoliveur du croisillon:         | 3761NEGR (AAZ311608)    |
| • Distributeur:                     | 4004 (AAZ300972)        |
| • Plaque enjoliveur:                | RB21HGR (AAZ309785)     |
| • Corp encastré:                    | XX1512HGR (AAZ311575)   |
| • Chemise distributeur:             | CEMP3504GR (AAZ311052)  |
| • Écrou distributeur:               | TSC354 (261914)         |
| • Douchette à main:                 | 3714GR (99Z309089)      |
| • Support de douche:                | 3796GR (99Z309910)      |
| • Flexible de douche:               | 2475 CGR (99Z309674)    |
| • Pomme de douche:                  | RM300GR (99Z309090)     |
| • Bras de douche:                   | B400GR (99Z309938)      |
| • Pomme de douche + Bras de douche: | BH02RM300GR (99H309915) |



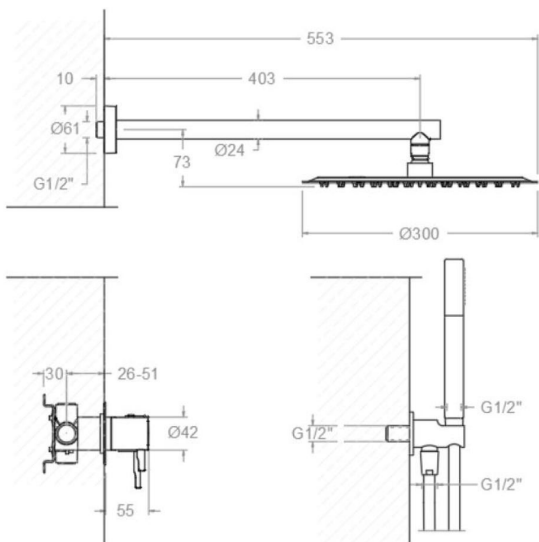
- Croisillon : 3964GR (39Z312547)
- Chemise cartouche: CEMP3502GR (AAZ310861)





- Regenbrause + Wandarm: BH02RM300GR (99H309915)
- Griff: 3964GR (39Z312547)
- Patronenhemd: CEMP3502GR (AAZ310861)





K391512H2GR GRAPHITE  
(391512HSGR+BH02RM300GR+3714GR+3796GR+2475CGR) KIT  
ODISEA

K391512H2GR

**Coleção:**  
Odisea

**Acabamento:**

**Código:**  
39D312966

**Localização:**  
Baño

**Categoria:**  
Ducha empotrada

## Características técnicas

- Cartucho cerâmico Ø35 mm.
- Sistema de economia de água S2 com abertura da alavanca em duas fases.
- Fluxo a 3 bar (43 PSI): saída do banho 22 l/min e saída do chuveiro 21 l/min.
- Resistente ao choque térmico e químico antilegionella.
- Garantia de 5 anos para torneiras e 3 anos para complementos.
- Pressão de uso entre 1-5 bar (14.5-72.5 PSI) . Recomendada 3 bar (43 PSI).
- Resiste a pressões estáticas iguais ou inferiores a 10 bar (145 PSI) e a golpes de aríete de 25 bar.
- Nível acústico a 3 bar (43 PSI): inferior a 20 dB.
- Conforto em nível de fidelidade, sensibilidade e constância na seleção da temperatura.
- Temperatura recomendada de uso de 15°C a 55°C. Temperatura máxima de uso de 65°C. Máximo 1h a 90°C
- Sistema Termostop Block de limitação da temperatura máxima da água quente.

## Ensaio

- Ensaio de estanqueidade, fluxo, comportamento mecânico sob pressão, resistência mecânica, dimensões, acústica e corrosão, realizados de acordo com as exigências das Normas Europeias EN 817 e EN 248.

## Composição e reposições

- Placa para o manípulo: RB21HNCR (AAZ311595)
- Roseta para braço de chuveiro: 1346GR (AAZ311615)
- Manípulo: 3900N-35GR (39Z311714)
- Distintivo: DT1-GRN (AAZ311084)
- Cobertura porca do cartucho: 4980GR (AAZ310860)
- Porca do cartucho: TSC351 (250863)
- Cartucho: 35100-2 (AAZ300973)
- Tampa do volante: 3761NEGR (AAZ311608)
- Distribuidor: 4004 (AAZ300972)
- Placa decorativa: RB21HGR (AAZ309785)
- Corpo embutido: XX1512HGR (AAZ311575)
- Camisa do distribuidor: CEMP3504GR (AAZ311052)
- Porca do distribuidor: TSC354 (261914)
- Ducha de mão: 3714GR (99Z309089)
- Suporte de ducha: 3796GR (99Z309910)
- Flexível de ducha: 2475 CGR (99Z309674)
- Chuveiro: RM300GR (99Z309090)
- Braço do chuveiro: B400GR (99Z309938)
- Chuveiro + Braço do Chuveiro: BH02RM300GR (99H309915)



- Volante: 3964GR (39Z312547)
- Camisa do cartucho: CEMP3502GR (AAZ310861)



**ramonsoler.**

→ [rsramonsoler.com](https://rsramonsoler.com)