

# ramonsoler.

→ Ficha Técnica

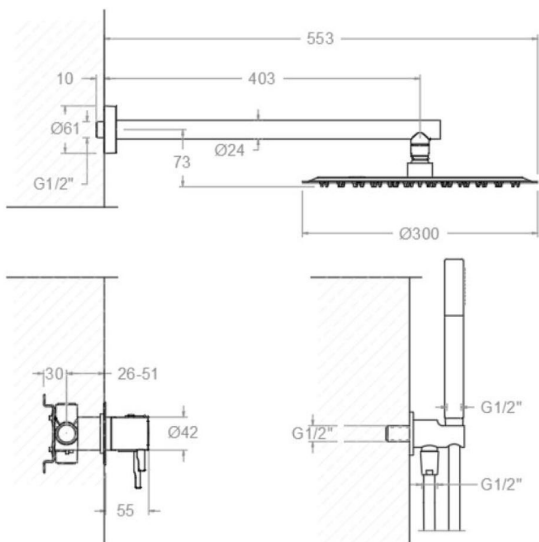
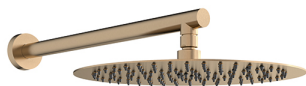
Data Sheet

Fiche Technique

Technisches Datenblatt

Ficha Técnica

Odisea



K391512H2CUC **COBRE** **CEPILLADO**  
(391512HSCUC+BH02RM300CUC+3714CUC+3796CUC+2475CCUC)  
KIT ODISEA

**K391512H2CUC**

**Colección:** Odisea **Acabado:** **Código:** 39D312965

**Ubicación:** Baño **Categoría:** Ducha empotrada

### Características técnicas

- Cartucho cerámico Ø35 mm.
- Sistema de ahorro de agua S2 mediante la apertura de la manecilla en dos fases.
- Caudal a 3 bar (43 PSI): salida baño 22 l/min y salida ducha 21 l/min.
- Resistente al choque térmico y químico antilegionela.
- Garantía de 5 años en grifería y 3 años en complementos.
- Presión de uso entre 1-5 bar (14.5-72.5 PSI). Recomendada 3 bar (43 PSI).
- Resiste presiones estáticas igual o inferior a 10 bar (145 PSI) y golpes de ariete de 25 bar.
- Nivel acústico a 3 bar (43 PSI): inferior a 20 dB.
- Prestaciones de confort a nivel de fidelidad, sensibilidad y constancia en la selección de la temperatura.
- Temperatura recomendada de uso de 15°C a 55°C. Temperatura máxima de uso 65°C. Máximo 1h a 90°C
- Sistema Termostop Block de limitación de la temperatura máxima del agua caliente.

### Ensayos

- Ensayos de estanquidad, caudal, comportamiento mecánico bajo presión, resistencia mecánica, dimensiones, acústica y corrosión, realizados según las exigencias de las Normas Europeas EN 817 y EN 248.

### Composición y recambios

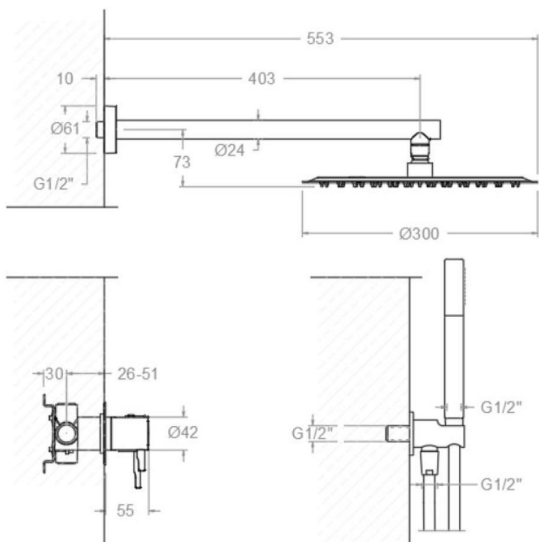
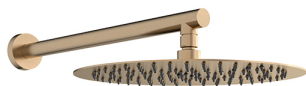
- Placa para la manecilla : RB21HNCUC (AAZ311594)
- Florón del brazo: 1346CUC (AAZ311613)
- Manecilla : 3900N-35CUC (39Z307559)
- Distintivo : DT1-CUCN (AAZ305719)
- Cobertor tuerca cartucho : 4980CUC (AAZ305720)
- Tuerca cartucho : TSC351 (250863)
- Cartucho : 35100-2 (AAZ300973)
- Tapa del volante : 3761NECUC (AAZ308339)
- Distribuidor : 4004 (AAZ300972)
- Placa embellecedora : RB21HCUC (AAZ308191)
- Cuerpo empotrado : XX1512HCUC (AAZ311574)
- Camisa distribuidor: CEMP3504CUC (AAZ308341)
- Tuerca distribuidor: TSC354 (261914)
- Ducha de mano : 3714CUC (99Z307560)
- Soporte de ducha : 3796CUC (99Z307678)
- Flexo de ducha : 2475 CCUC (99Z311931)
- Rociador: RM300CUC (99Z307674)
- Brazo rociador: B400CUC (99Z309005)
- Rociador + Brazo Rociador: BH02RM300CUC (99H309464)
- Volante: 3964CUC (39Z310457)



· Camisa cartucho:

CEMP3502CUC (AAZ308189)





K391512H2CUC BRUSHED COPPER  
(391512HSCUC+BH02RM300CUC+3714CUC+3796CUC+2475CCUC)  
KIT ODISEA

K391512H2CUC

Collection: Odisea Finish: Brushed Code: 39D312965

Location: Baño Category: Ducha empotrada

## Technical characteristics

- Ceramic cartridge Ø35 mm.
- Water saving system S2 through the handle opening in two phases.
- Flow rate at 3 bar (43 PSI): 22 l/min through bath outlet and 21 l/min through shower outlet.
- Thermal shock resistant and anti-Legionella chemical.
- Guarantee of 5 year for tapware and 3 years for accessories.
- Use pressure between 1-5 bar (14.5-72.5 PSI). Recommended pressure 3 bar (43 PSI).
- Resists static pressure equal to or less than 10 bar (145 PSI) and water hammer up to 25 bar.
- 3 bar (43 PSI) acoustic level less than 20 dB.
- Comfort benefits of fidelity, sensibility and constancy in temperature selection.
- Recommended temperature of use from 15°C to 55°C. Maximum use temperature 65°C. Maximum 1h at 90°C
- Termostop Black system for maximum water temperature limitation.

## Tests

- Water tightness, flow rate, mechanical behavior under pressure, mechanical resistance, dimensional, acoustical and corrosion test according to european standards EN 817 and EN 248.

## Composition and spare parts

- Handle wall plate: RB21HNCUC (AAZ311594)
- Arm cover: 1346CUC (AAZ311613)
- Handle: 3900N-35CUC (39Z307559)
- Index: DT1-CUCN (AAZ305719)
- Cartridge nut cover: 4980CUC (AAZ305720)
- Cartridge nut: TSC351 (250863)
- Cartridge: 35100-2 (AAZ300973)
- Handle wheel cover: 3761NECUC (AAZ308339)
- Ceramic diverter: 4004 (AAZ300972)
- Wall plate: RB21HCUC (AAZ308191)
- Concealed body: XX1512HCUC (AAZ311574)
- Distributor shirt: CEMP3504CUC (AAZ308341)
- Diverter nut: TSC354 (261914)
- Hand shower: 3714CUC (99Z307560)
- Shower support: 3796CUC (99Z307678)
- Shower flexible hose: 2475 CCUC (99Z311931)
- Shower head: RM300CUC (99Z307674)
- Showerhead arm: B400CUC (99Z309005)
- Showerhead + Showerhead arm: BH02RM300CUC (99H309464)
- Handle wheel: 3964CUC (39Z310457)



Cartridge shirt:

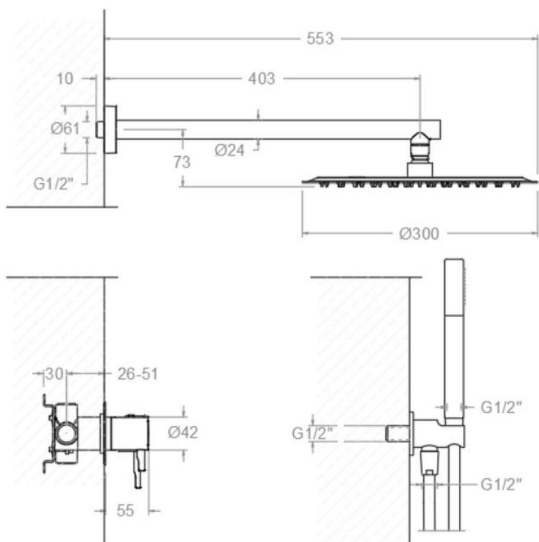
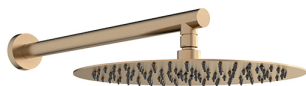
CEMP3502CUC (AAZ308189)





- Croisillon : 3964CUC (39Z310457)
- Chemise cartouche: CEMP3502CUC (AAZ308189)





**K391512H2CUC**  
(391512HSCUC+BH02RM300CUC+3714CUC+3796CUC+2475CCUC)  
KIT ODISEA

**KUPFER**

**K391512H2CUC**

**Sammlung:**  
Odisea

**Ausführung:**

**Code:**  
39D312965

**Standort:**  
Baño

**Kategorie:**  
Ducha empotrada

## Technische eigenschaften

- Keramik-Kartusche Ø35 mm.
- Wassereinsparung S2, Öffnung über einen Zwischenanschlag.
- Durchfluss bei 3 bar (43 PSI): 22 l/min Ausgang A und 21 l/min Ausgang B.
- Widerstandsfähigkeit bei Anti-Legionellen Temperaturschock.
- 5 Jahre Garantie auf Armaturen bei Herstellungsfehler und 3 Jahre auf Zubehör und Komponenten.
- Optimales Durchflussvolumen bei 3 bar (43 PSI). Wasserdruck zwischen 1 bis 5 bar (14.5-72.5 PSI).
- Druckdicht bei gleich oder unter 10 bar (145 PSI) und Druckschläge bei 25 bar.
- Geräuschklasse I. Geräuschpegel bei 3 bar (43 PSI): unter 20 dB.
- Komfortleistungen von Sicherheit, Sensibilität und Konstanz bei der Temperature Auswahl.
- Temperatur-Empfehlung von 15-55°C. Maximale Temperatur 65°C. Maximal 1 Stunde bei 90°C
- Thermostop Block-System zur Begrenzung der maximalen Warmwassertemperatur.

## Qualitätsprüfung

- Dichtheits-, Durchfluss-, mechanisches Verhalten unter Druck, mechanische Widerstands-, Maß-, Geräusch- und Korrosionsprüfung, gemäß den europäischen Normen EN 817 und EN 248.

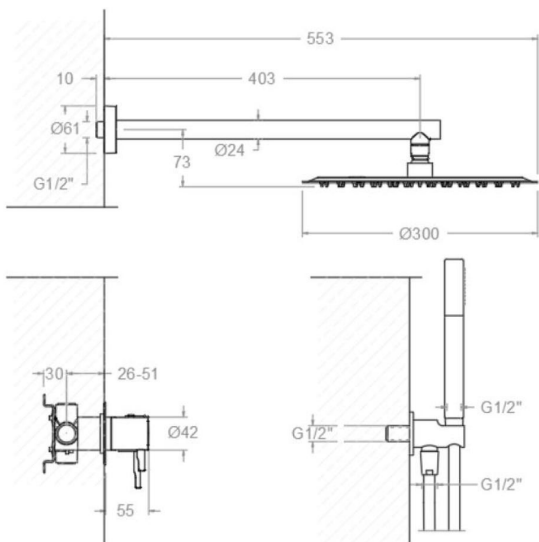
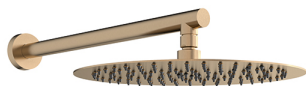
## Ersatzteile-aufstellung

- Zierblende für Hebel: RB21HNCUC (AAZ311594)
- Wandrosette: 1346CUC (AAZ311613)
- Hebel: 3900N-35CUC (39Z307559)
- Abdeckkappe: DT1-CUCN (AAZ305719)
- Kartuschenringblende: 4980CUC (AAZ305720)
- Kartuschenmutter: TSC351 (250863)
- Kartusche: 35100-2 (AAZ300973)
- Griff-Abdeckkappe: 3761NECUC (AAZ308339)
- Umsteller 2/3 Wege: 4004 (AAZ300972)
- Zierblende : RB21HCUC (AAZ308191)
- Unterputz-Einbaukörper: XX1512HCUC (AAZ311574)
- Abdeckhülse f. Unterputz Umsteller-Kartusche: CEMP3504CUC (AAZ308341)
- Kartuschenmutter Umsteller: TSC354 (261914)
- Handbrause: 3714CUC (99Z307560)
- Brausehalter: 3796CUC (99Z307678)
- Brauseschlauch: 2475 CCUC (99Z311931)
- Regenbrause: RM300CUC (99Z307674)
- Wandarm für Regenbrause: B400CUC (99Z309005)



- Regenbrause + Wandarm: BH02RM300CUC (99H309464)
- Griff: 3964CUC (39Z310457)
- Patronenhemd: CEMP3502CUC (AAZ308189)





K391512H2CUC BRUSHED COPPER  
(391512HSCUC+BH02RM300CUC+3714CUC+3796CUC+2475CCUC)  
KIT ODISEA

K391512H2CUC

**Coleção:**  
Odisea

**Acabamento:**

**Código:**  
39D312965

**Localização:**  
Baño

**Categoria:**  
Ducha empotrada

## Características técnicas

- Cartucho cerâmico Ø35 mm.
- Sistema de economia de água S2 com abertura da alavanca em duas fases.
- Fluxo a 3 bar (43 PSI): saída do banho 22 l/min e saída do chuveiro 21 l/min.
- Resistente ao choque térmico e químico antilegionella.
- Garantia de 5 anos para torneiras e 3 anos para complementos.
- Pressão de uso entre 1-5 bar (14.5-72.5 PSI) . Recomendada 3 bar (43 PSI).
- Resiste a pressões estáticas iguais ou inferiores a 10 bar (145 PSI) e a golpes de aríete de 25 bar.
- Nível acústico a 3 bar (43 PSI): inferior a 20 dB.
- Conforto em nível de fidelidade, sensibilidade e constância na seleção da temperatura.
- Temperatura recomendada de uso de 15°C a 55°C. Temperatura máxima de uso de 65°C. Máximo 1h a 90°C
- Sistema Termostop Block de limitação da temperatura máxima da água quente.

## Ensaio

- Ensaio de estanqueidade, fluxo, comportamento mecânico sob pressão, resistência mecânica, dimensões, acústica e corrosão, realizados de acordo com as exigências das Normas Europeias EN 817 e EN 248.

## Composição e reposições

- Placa para o manípulo: RB21HNCUC (AAZ311594)
- Roseta para braço de chuveiro: 1346CUC (AAZ311613)
- Manípulo: 3900N-35CUC (39Z307559)
- Distintivo: DT1-CUCN (AAZ305719)
- Cobertura porca do cartucho: 4980CUC (AAZ305720)
- Porca do cartucho: TSC351 (250863)
- Cartucho: 35100-2 (AAZ300973)
- Tampa do volante: 3761NECUC (AAZ308339)
- Distribuidor: 4004 (AAZ300972)
- Placa decorativa: RB21HCUC (AAZ308191)
- Corpo embutido: XX1512HCUC (AAZ311574)
- Camisa do distribuidor: CEMP3504CUC (AAZ308341)
- Porca do distribuidor: TSC354 (261914)
- Ducha de mão: 3714CUC (99Z307560)
- Suporte de ducha: 3796CUC (99Z307678)
- Flexível de ducha: 2475 CCUC (99Z311931)
- Chuveiro: RM300CUC (99Z307674)
- Braço do chuveiro: B400CUC (99Z309005)
- Chuveiro + Braço do Chuveiro: BH02RM300CUC (99H309464)



- Volante: 3964CUC (39Z310457)
- Camisa do cartucho: CEMP3502CUC (AAZ308189)



**ramonsoler.**

→ [rsramonsoler.com](https://rsramonsoler.com)