

ramonsoler.

→ Ficha Técnica

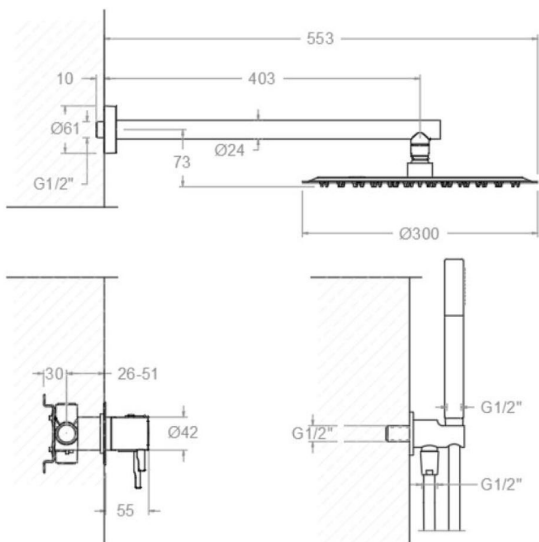
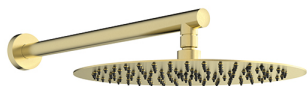
Data Sheet

Fiche Technique

Technisches Datenblatt

Ficha Técnica

Odisea



K391512H2OC ORO CEPILLADO
(391512HSOC+BH02RM300OC+3714OC+3796OC+2475COC) KIT
ODISEA

K391512H2OC

Colección:
Odisea

Acabado:

Código:
39D312964

Ubicación:
Baño

Categoría:
Ducha empotrada

Características técnicas

- Cartucho cerámico Ø35 mm.
- Sistema de ahorro de agua S2 mediante la apertura de la manecilla en dos fases.
- Caudal a 3 bar (43 PSI): salida baño 22 l/min y salida ducha 21 l/min.
- Resistente al choque térmico y químico antilegionela.
- Garantía de 5 años en grifería y 3 años en complementos.
- Presión de uso entre 1-5 bar (14.5-72.5 PSI). Recomendada 3 bar (43 PSI).
- Resiste presiones estáticas igual o inferior a 10 bar (145 PSI) y golpes de ariete de 25 bar.
- Nivel acústico a 3 bar (43 PSI): inferior a 20 dB.
- Prestaciones de confort a nivel de fidelidad, sensibilidad y constancia en la selección de la temperatura.
- Temperatura recomendada de uso de 15°C a 55°C. Temperatura máxima de uso 65°C. Máximo 1h a 90°C
- Sistema Termostop Block de limitación de la temperatura máxima del agua caliente.

Ensayos

- Ensayos de estanquidad, caudal, comportamiento mecánico bajo presión, resistencia mecánica, dimensiones, acústica y corrosión, realizados según las exigencias de las Normas Europeas EN 817 y EN 248.

Composición y recambios

- | | |
|------------------------------|-------------------------|
| • Placa para la manecilla : | RB21HNOC (AAZ304536) |
| • Florón del brazo: | 1346OC (AAZ311611) |
| • Manecilla : | 3900N-35OC (39Z307658) |
| • Distintivo : | DT1-OCN (AAZ303183) |
| • Cobertor tuerca cartucho : | 4980OC (AAZ303180) |
| • Tuerca cartucho : | TSC351 (250863) |
| • Cartucho : | 35100-2 (AAZ300973) |
| • Tapa del volante : | 3761NEOC (AAZ303209) |
| • Distribuidor : | 4004 (AAZ300972) |
| • Placa embellecedora : | RB21HOC (AAZ303129) |
| • Cuerpo empotrado : | XX1512HOC (AAZ311572) |
| • Camisa distribuidor: | CEMP3504OC (AAZ307194) |
| • Tuerca distribuidor: | TSC354 (261914) |
| • Ducha de mano : | 3714OC (99Z302152) |
| • Soporte de ducha : | 3796OC (99Z302358) |
| • Flexo de ducha : | 2475 COC (99Z305993) |
| • Rociador: | RM300OC (99Z305268) |
| • Brazo rociador: | B400OC (99Z309003) |
| • Rociador + Brazo Rociador: | BH02RM300OC (99H309272) |
| • Volante: | 3964OC (39Z310456) |



Camisa cartucho:

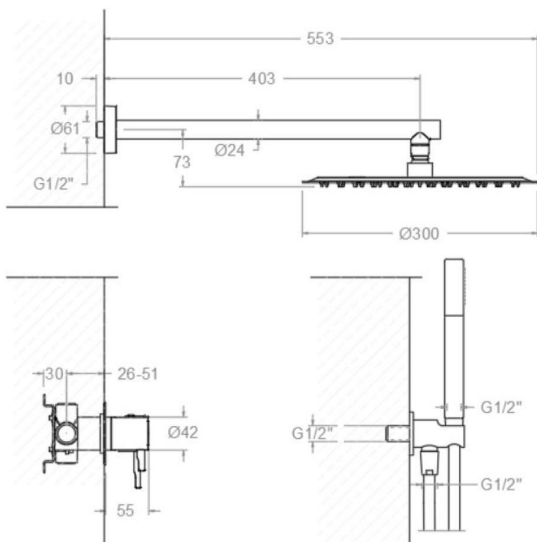
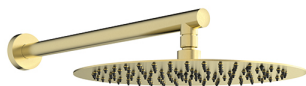
CEMP35020C (AAZ303212)



Cartridge shirt:

CEMP35020C (AAZ303212)





K391512H2OC OR BROSSÉ
(391512HSOC+BH02RM300OC+3714OC+3796OC+2475COC) KIT
ODISEA

K391512H2OC

Collection:
Odisea

Finition:

Code:
39D312964

Lieu:
Baño

Catégorie:
Ducha empotrada

Caractéristiques techniques

- Cartouche céramique Ø35 mm.
- Système d'économie d'eau S2 à travers l'ouverture de la manette en deux phases.
- Débit à 3 bar (43 PSI): sortie bain 22 l/min et sortie douche 21 l/min.
- Résiste au choc thermique et chimique anti-légionelle.
- Garantie de 5 ans en robinetterie et 3 ans en compléments.
- Pression d'utilisation entre 1-5 bar (14.5-72.5 PSI). Recommandée à 3 bar (43 PSI).
- Résiste aux pressions statiques égales ou inférieures à 10 bar (145 PSI) et aux coups de bélier de 25 bar.
- Niveau acoustique à 3 bar (43 PSI): inférieur à 20 dB.
- Prestations de confort au niveau de fidélité, sensibilité et contance dans la sélection de la température.
- Température d'utilisation recommandée de 15°C à 55°C. Température maximale d'utilisation 65°C. Maximum 1h à 90°C
- Système Termostop Block de limitation de la température maximum d'eau chaude.

Essais

- Essais d'étanchéité, débit, comportement mécanique sous pression, résistance mécanique, dimensions, acoustique et corrosion, fait selon les exigences des Normes Européenne EN 817 et EN 248.

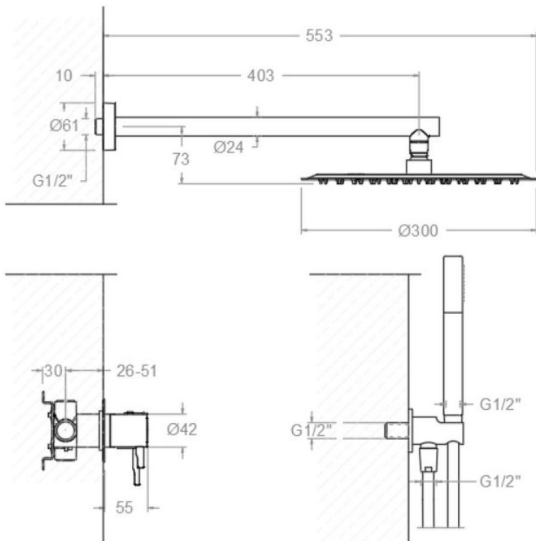
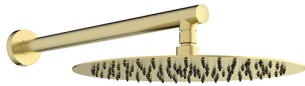
Composition et pièces de rechange

- | | |
|-------------------------------------|-------------------------|
| • Plaque pour manette: | RB21HNO (AAZ304536) |
| • Floron bras: | 1346OC (AAZ311611) |
| • Manette: | 3900N-35OC (39Z307658) |
| • Index: | DT1-OCN (AAZ303183) |
| • Écrou de fixation cartouche: | 4980OC (AAZ303180) |
| • Écrou de cartouche: | TSC351 (250863) |
| • Cartouche: | 35100-2 (AAZ300973) |
| • Enjoliveur du croisillon: | 3761NEOC (AAZ303209) |
| • Distributeur: | 4004 (AAZ300972) |
| • Plaque enjoliveur: | RB21HOC (AAZ303129) |
| • Corp encastré: | XX1512HOC (AAZ311572) |
| • Chemise distributeur: | CEMP3504OC (AAZ307194) |
| • Écrou distributeur: | TSC354 (261914) |
| • Douchette à main: | 3714OC (99Z302152) |
| • Support de douche: | 3796OC (99Z302358) |
| • Flexible de douche: | 2475 COC (99Z305993) |
| • Pomme de douche: | RM300OC (99Z305268) |
| • Bras de douche: | B400OC (99Z309003) |
| • Pomme de douche + Bras de douche: | BH02RM300OC (99H309272) |



- Croisillon : 3964OC (39Z310456)
- Chemise cartouche: CEMP3502OC (AAZ303212)





K391512H2OC GOLD GEBÜRSTET
(391512HSOC+BH02RM300OC+3714OC+3796OC+2475COC) KIT
ODISEA

K391512H2OC

Sammlung:
Odisea

Ausführung:

Code:
39D312964

Standort:
Baño

Kategorie:
Ducha empotrada

Technische eigenschaften

- Keramik-Kartusche Ø35 mm.
- Wassereinsparung S2, Öffnung über einen Zwischenanschlag.
- Durchfluss bei 3 bar (43 PSI): 22 l/min Ausgang A und 21 l/min Ausgang B.
- Widerstandsfähigkeit bei Anti-Legionellen Temperaturschock.
- 5 Jahre Garantie auf Armaturen bei Herstellungsfehler und 3 Jahre auf Zubehör und Komponenten.
- Optimales Durchflussvolumen bei 3 bar (43 PSI). Wasserdruck zwischen 1 bis 5 bar (14.5-72.5 PSI).
- Druckdicht bei gleich oder unter 10 bar (145 PSI) und Druckschläge bei 25 bar.
- Geräuschklasse I. Geräuschpegel bei 3 bar (43 PSI): unter 20 dB.
- Komfortleistungen von Sicherheit, Sensibilität und Konstanz bei der Temperatúrauswahl.
- Temperatur-Empfehlung von 15-55°C. Maximale Temperatur 65°C. Maximal 1 Stunde bei 90°C
- Thermostop Block-System zur Begrenzung der maximalen Warmwassertemperatur.

Qualitätsprüfung

- Dichtheits-, Durchfluss-, mechanisches Verhalten unter Druck, mechanische Widerstands-, Maß-, Geräusch- und Korrosionsprüfung, gemäß den europäischen Normen EN 817 und EN 248.

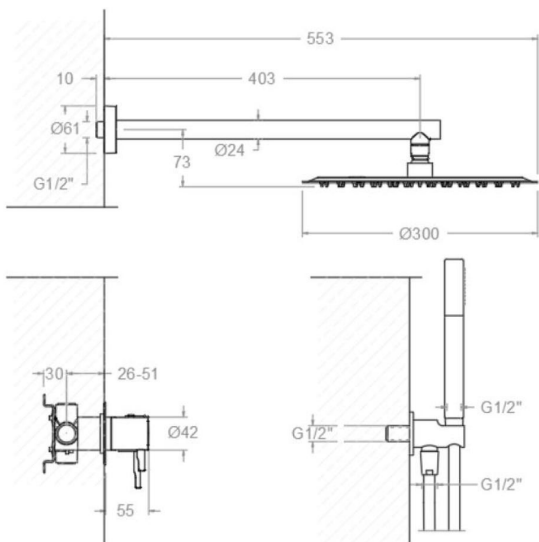
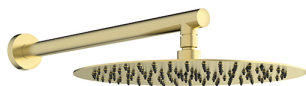
Ersatzteile-aufstellung

- Zierblende für Hebel: RB21HNO (AAZ304536)
- Wandrosette: 1346OC (AAZ311611)
- Hebel: 3900N-35OC (39Z307658)
- Abdeckkappe: DT1-OCN (AAZ303183)
- Kartuschenringblende: 4980OC (AAZ303180)
- Kartuschenmutter: TSC351 (250863)
- Kartusche: 35100-2 (AAZ300973)
- Griff-Abdeckkappe: 3761NEOC (AAZ303209)
- Umsteller 2/3 Wege: 4004 (AAZ300972)
- Zierblende: RB21HOC (AAZ303129)
- Unterputz-Einbaukörper: XX1512HOC (AAZ311572)
- Abdeckhülse f. Unterputz Umsteller-Kartusche: CEMP3504OC (AAZ307194)
- Kartuschenmutter Umsteller: TSC354 (261914)
- Handbrause: 3714OC (99Z302152)
- Brausehalter: 3796OC (99Z302358)
- Brauseschlauch: 2475 COC (99Z305993)
- Regenbrause: RM300OC (99Z305268)
- Wandarm für Regenbrause: B400OC (99Z309003)



- Regenbrause + Wandarm: BH02RM300OC (99H309272)
- Griff: 3964OC (39Z310456)
- Patronenhemd: CEMP3502OC (AAZ303212)





K391512H2OC BRUSHED GOLD
(391512HSOC+BH02RM300OC+3714OC+3796OC+2475COC) KIT
ODISEA

K391512H2OC

Coleção:
Odisea

Acabamento:

Código:
39D312964

Localização:
Baño

Categoria:
Ducha empotrada

Características técnicas

- Cartucho cerâmico Ø35 mm.
- Sistema de economia de água S2 com abertura da alavanca em duas fases.
- Fluxo a 3 bar (43 PSI): saída do banho 22 l/min e saída do chuveiro 21 l/min.
- Resistente ao choque térmico e químico antilegionella.
- Garantia de 5 anos para torneiras e 3 anos para complementos.
- Pressão de uso entre 1-5 bar (14.5-72.5 PSI) . Recomendada 3 bar (43 PSI).
- Resiste a pressões estáticas iguais ou inferiores a 10 bar (145 PSI) e a golpes de aríete de 25 bar.
- Nível acústico a 3 bar (43 PSI): inferior a 20 dB.
- Conforto em nível de fidelidade, sensibilidade e constância na seleção da temperatura.
- Temperatura recomendada de uso de 15°C a 55°C. Temperatura máxima de uso de 65°C. Máximo 1h a 90°C
- Sistema Termostop Block de limitação da temperatura máxima da água quente.

Ensaio

- Ensaio de estanqueidade, fluxo, comportamento mecânico sob pressão, resistência mecânica, dimensões, acústica e corrosão, realizados de acordo com as exigências das Normas Europeias EN 817 e EN 248.

Composição e reposições

- Placa para o manípulo: RB21HNOC (AAZ304536)
- Roseta para braço de chuveiro: 1346OC (AAZ311611)
- Manípulo: 3900N-35OC (39Z307658)
- Distintivo: DT1-OCN (AAZ303183)
- Cobertura porca do cartucho: 4980OC (AAZ303180)
- Porca do cartucho: TSC351 (250863)
- Cartucho: 35100-2 (AAZ300973)
- Tampa do volante: 3761NEOC (AAZ303209)
- Distribuidor: 4004 (AAZ300972)
- Placa decorativa: RB21HOC (AAZ303129)
- Corpo embutido: XX1512HOC (AAZ311572)
- Camisa do distribuidor: CEMP3504OC (AAZ307194)
- Porca do distribuidor: TSC354 (261914)
- Ducha de mão: 3714OC (99Z302152)
- Suporte de ducha: 3796OC (99Z302358)
- Flexível de ducha: 2475 COC (99Z305993)
- Chuveiro: RM300OC (99Z305268)
- Braço do chuveiro: B400OC (99Z309003)
- Chuveiro + Braço do Chuveiro: BH02RM300OC (99H309272)



- Volante: 3964OC (39Z310456)
- Camisa do cartucho: CEMP3502OC (AAZ303212)



ramonsoler.

→ rsramonsoler.com